

Regolatore di luminosità ad incasso

N. ordine : 2102 00

Regolatore di luminosità sopra intonaco

N. ordine : 2103 00

Istruzioni per l'uso**1 Indicazioni di sicurezza**

L'installazione e il montaggio di apparecchi elettrici devono essere eseguiti esclusivamente da elettrotecnici.

In caso di inosservanza delle istruzioni possono verificarsi danni all'apparecchio, incendi o altri pericoli.

Non accorciare, limare o modificare in alcun modo la barra fotoconduttrice.

Queste istruzioni costituiscono parte integrante del prodotto e devono essere conservate dal cliente finale.

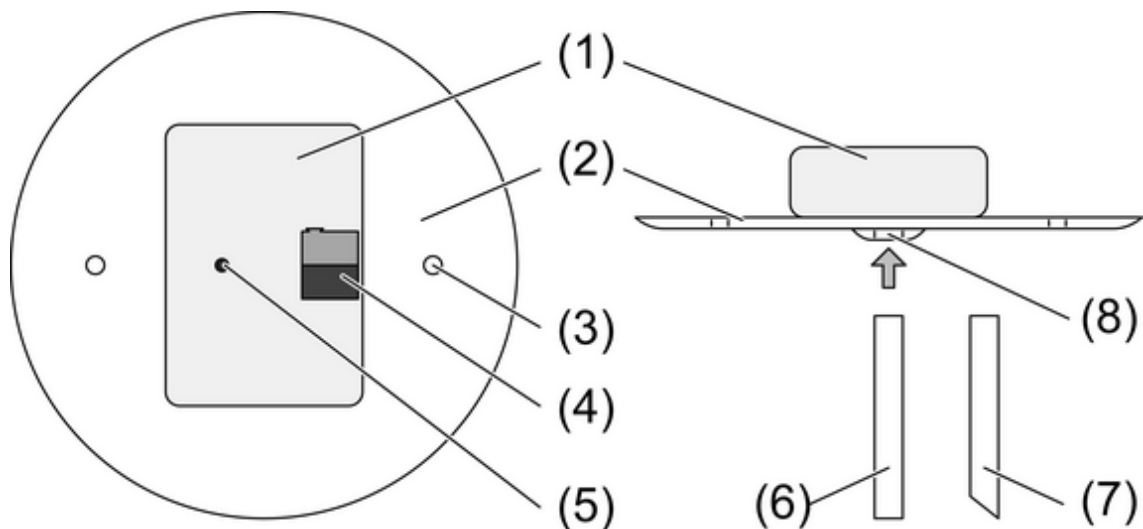
2 Montaggio dell'apparecchio

Figura 1: Regolatore di luminosità da incasso

- (1) Regolatore di luminosità
- (2) Coperchio
- (3) Fori per viti
- (4) Morsetto di collegamento bus
- (5) Tasto di programmazione
- (6) Barra conduttrice con incidenza di luce dritta
- (7) Barra conduttrice con incidenza di luce diagonale
- (8) Apertura sensore

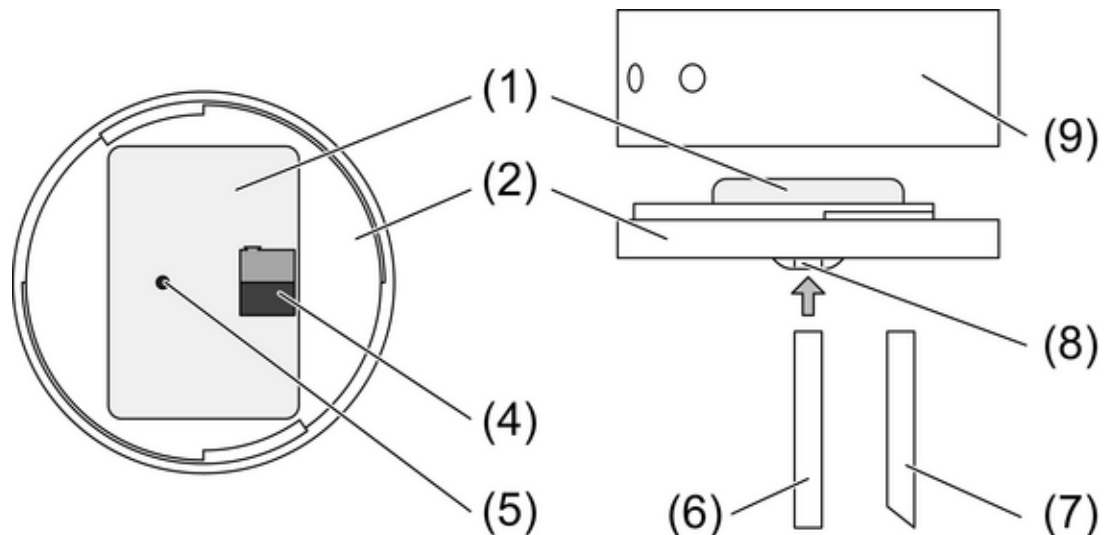


Figura 2: Regolatore di luminosità su intonaco

(9) Alloggiamento su intonaco

3 Funzione

Usò conforme

- Misurazione e regolazione dell'illuminazione nello spazio interno
- Montaggio su soffitti fissi
- Apparecchio da incasso: Montaggio nella scatola apparecchi secondo la norma DIN 49073

Caratteristiche del prodotto

- Regolazione della luce costante per illuminazione con regolazione di luminosità
- Regolazione intermittente a due punti per illuminazione inserita
- Collegamento bus integrato
- Alimentazione tramite bus
- Invio di valori di misura, valori di azionamento e di regolazione luminosità
- Valore nominale modificabile durante l'esercizio
- Regolazione disinseribile e inseribile durante l'esercizio

4 Informazioni per elettrotecnici

4.1 Montaggio e collegamento elettrico



PERICOLO!

Scossa elettrica in caso di contatto con componenti sotto tensione nella zona di montaggio.

La scossa elettrica può provocare il decesso.

Prima di eseguire i lavori attivare l'apparecchio e coprire le parti sotto tensione presenti nell'ambiente circostante!

Scelta del luogo di montaggio

L'apparecchio misura la luminosità su una superficie di lavoro. Il luogo di montaggio va selezionato in modo tale che venga rilevata l'intera superficie di lavoro.

La luce diretta o riflessa che investe il sensore altera il risultato della misurazione e compromette così la corretta regolazione. Per un funzionamento corretto, il regolatore deve misurare soltanto la luce riflessa diffusa.

- i** Al momento della fornitura il sistema di rilevamento è ottimizzato per il montaggio ad un'altezza di 2,50 m, direttamente sopra una superficie di lavoro di 0,75 m di altezza con circa il 30% di riflessione. Per condizioni differenti occorre calibrare il regolatore (Vedi capitolo 4.2. Messa in funzione).
- Montare il regolatore di luminosità sul soffitto, direttamente sopra la superficie di lavoro (figura 3).

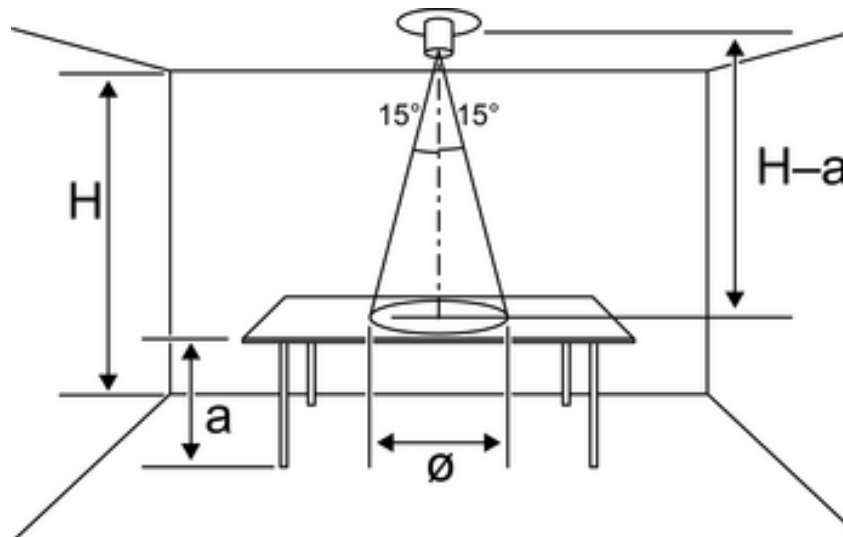


Figura 3: Barra conduttrice con incidenza di luce diretta

H Altezza della stanza

a Altezza della superficie di lavoro

Ø Diametro della superficie di misurazione:
 $\varnothing = (H - a) \cdot 0,54$

- Se non è possibile eseguire il montaggio direttamente sopra la superficie di lavoro, montare il regolatore di luminosità spostandolo di lato (figura 4). Il cono di rilevamento risulta spostato lateralmente rispetto alla superficie da misurare.

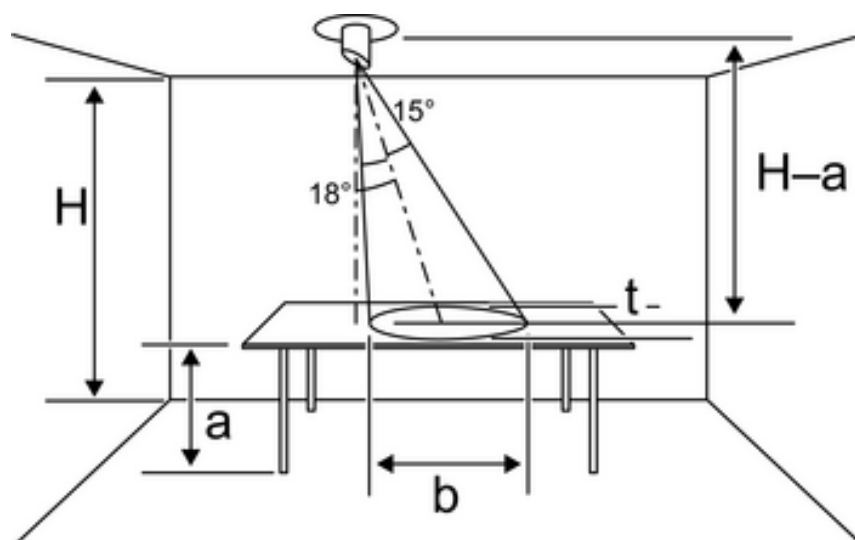


Figura 4: Barra conduttrice con incidenza di luce diagonale

b Ampiezza della superficie di misurazione:
 $b = (H - a) \cdot 0,6$

- t Profondità della superficie di misurazione
 $t = (H - a) \cdot 0,56$

Collegamento e montaggio dell'apparecchio da incasso

Utilizzare la scatola apparecchi secondo la norma DIN 49073. I fori per le viti (3) sul coperchio (2) seguono il profilo della scatola apparecchi.

- Collegare l'apparecchio (1) al cavo bus con l'apposito morsetto (4).
- Assegnare l'indirizzo fisico (Vedi capitolo 4.2. Messa in funzione).
- Inserire l'apparecchio nella scatola.
- Fissare il coperchio (3) alla scatola applicando le viti in dotazione.

Collegamento e montaggio dell'apparecchio su intonaco

- Montare l'alloggiamento su intonaco (9) sul soffitto.
- Collegare l'apparecchio (1) al cavo bus con l'apposito morsetto (4).
- Assegnare l'indirizzo fisico (Vedi capitolo 4.2. Messa in funzione).
- Applicare l'apparecchio col coperchio (2) sull'alloggiamento su intonaco. Fissare il coperchio facendolo girare sull'alloggiamento su intonaco.

4.2 Messa in funzione

Caricamento dell'indirizzo fisico e del software applicativo

Il LED di programmazione si trova nell'apertura del sensore (8), sul lato frontale dell'apparecchio.

- Attivare la tensione bus.
- Premere il tasto di programmazione (5).
Il LED di programmazione lampeggia.
- Assegnare l'indirizzo fisico.
Il LED di programmazione si spegne.
- Annotare l'indirizzo fisico sull'etichetta dell'apparecchio.
- Caricare il software applicativo sull'apparecchio.

Inserimento della barra fotoconduttrice con incidenza di luce diritta

Il regolatore è posizionato direttamente sopra la superficie di lavoro (figura 3).

- Inserire la barra fotoconduttrice con incidenza di luce diritta (6) per ca. 10 mm nell'apertura del sensore (8).

Inserimento della barra fotoconduttrice con incidenza di luce diagonale

Il regolatore è posizionato lateralmente sopra la superficie di lavoro (figura 4).

- Inserire la barra fotoconduttrice con incidenza di luce diagonale (7) per ca. 10 mm nell'apertura del sensore (8).
- Regolare la barra fotoconduttrice (7) in modo tale che il lato più lungo della barra sia rivolto verso la superficie di lavoro da misurare (figura 4).

- i** Se si utilizza la barra fotoconduttrice con incidenza di luce diagonale (7), occorre calibrare il regolatore.

Calibratura del regolatore

L'altezza di montaggio, le condizioni d'illuminazione e il grado di riflessione delle superfici della stanza influenzano il regolatore. Per ottenere la massima precisione di regolazione della luce costante o di misurazione della luminosità, oppure se si utilizza una barra fotoconduttrice con incidenza di luce diagonale (7), occorre calibrare il regolatore.

La calibratura del regolatore si effettua mediante un telegramma bus **Calibratura valore nominale**. La programmazione del regolatore deve consentire la ricezione di questo telegramma.

Calibrare il regolatore con la minore incidenza di luce del giorno possibile. All'occorrenza oscurare il locale.

Utilizzare il luxmetro calibrato.

- Accendere l'illuminazione da regolare sopra l'area di lavoro.
- Misurare l'intensità d'illuminazione sulla superficie di lavoro.
- Impostare l'illuminazione in modo tale che il luxmetro indichi il valore nominale desiderato, ad es. 500 lx.
- Inviare al regolatore il telegramma **Calibratura valore nominale** tramite bus.

i Per maggiori informazioni sulla calibratura del regolatore di luminosità, consultare la documentazione tecnica del prodotto.

5 Appendice

5.1 Dati tecnici

Regolatore di luminosità ad incasso, N. ordine 2102 00

Temperatura ambiente	-5 ... +45 °C
Temperatura di stoccaggio / di trasporto	-25 ... +70 °C
Umidità relativa	max. 93 % (assenza di rugiada)
Classe di protezione	III
Ambito di misura	0 ... 2000 lx
Dimensioni LxPxH (senza coperchio)	50×35×15 mm
Peso	ca. 30 g
Mezzo KNX	TP1
Modalità messa in funzione	S-Mode
Tensione nominale KNX	DC 21 ... 32 V SELV
Potenza assorbita KNX	15 mA
Tipo di connessione KNX	Morsetto di collegamento

Regolatore di luminosità sopra intonaco, N. ordine 2103 00

Temperatura ambiente	-5 ... +45 °C
Temperatura di stoccaggio / di trasporto	-25 ... +70 °C
Umidità relativa	max. 93 % (assenza di rugiada)
Classe di protezione	III
Ambito di misura	0 ... 2000 lx
Dim. Ø×H (senza foroconduttore)	ca. 70 x 33 mm
Peso	ca. 50 g
Mezzo KNX	TP1
Modalità messa in funzione	S-Mode
Tensione nominale KNX	DC 21 ... 32 V SELV
Potenza assorbita KNX	15 mA
Tipo di connessione KNX	Morsetto di collegamento

5.2 Garanzia

La garanzia viene concessa tramite il rivenditore specializzato ai sensi delle disposizioni di legge.

Si prega di consegnare o di inviare gli apparecchi difettosi insieme ad una descrizione del guasto al rivenditore da cui sono stati acquistati (rivenditore specializzato/ditta di installazione/rivenditore di materiale elettrico). Costui inoltrerà poi gli apparecchi al Gira Service Center.

Gira
Giersiepen GmbH & Co. KG
Elektro-Installations-
Systeme

Industriegebiet Mermbach
Dahlienstraße
42477 Radevormwald

Postfach 12 20
42461 Radevormwald

Deutschland

Tel +49(0)21 95 - 602-0
Fax +49(0)21 95 - 602-399

www.gira.de
info@gira.de