

Bedieningsvoorschrift

DALI draaidimmer-basiselement inbouw met geïntegreerde netvoeding
Best. nr. 2027 00

DALI draaidimmer-basiselement inbouw
Best. nr. 2026 00



Inhoudsopgave

1	Veiligheidsinstructies	3
2	Constructie apparaat	3
3	Beoogd gebruik	3
4	Producteigenschappen	4
5	Functiebeschrijving	4
6	Bediening.....	6
7	Informatie voor elektrotechnici.....	7
7.1	Montage en elektrische aansluiting.....	7
7.2	Inbedrijfname zonder programmering	8
7.3	Inbedrijfname via DALI-programmeerapparaat of centrale besturing	10
8	Technische gegevens.....	11
9	Programmering	12
10	Hulp bij problemen.....	15
11	Garantie	16

1 Veiligheidsinstructies



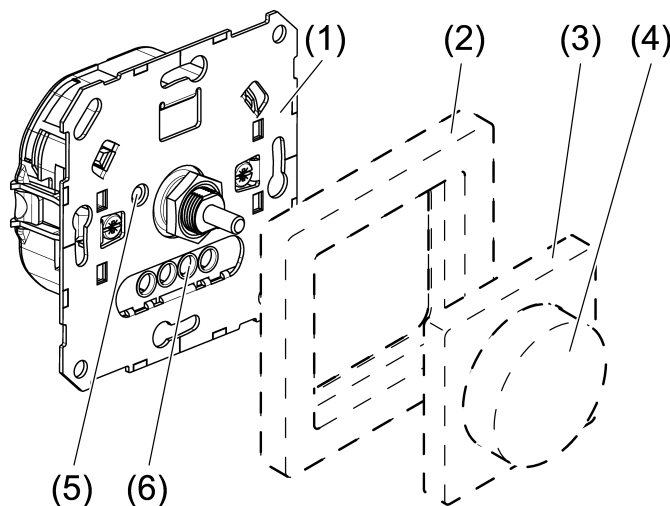
De montage en aansluiting van elektrische apparaten mag alleen worden uitgevoerd door een elektrotechnicus.

Ernstig letsel, brand of materiële schade mogelijk. Handleiding volledig doorlezen en aanhouden.

Gevaar door elektrische schokken. Voordat werkzaamheden aan het apparaat of de last worden uitgevoerd, moeten deze worden vrijgeschakeld. Daarbij moet rekening worden gehouden met alle installatieautomaten die gevaarlijke spanningen aan het apparaat of de last leveren.

Deze handleiding is onderdeel van het product en moet door de klant worden bewaard.

2 Constructie apparaat



Afbeelding 1: Constructie apparaat

- (1) DALI draaidimmer-basiselement inbouw met geïntegreerde netvoeding
- (2) Afdekraam
- (3) Centraalplaat
- (4) Bedieningsknop
- (5) LED
- (6) Schroefklemmen

3 Beoogd gebruik

- Lichtsterkte-instelling voor lampen met DALI-interface
- Instelling van de kleurtemperatuur voor lampen met DALI Device type 8 voor Tunable White volgens IEC 62386-209
- Draaibaar bedieningspunt (Input device) voor bovengeschiedte DALI-2 besturingen
- Montage in apparatuurdoos met afmetingen conform DIN 49073

4 Producteigenschappen

Producteigenschappen zonder programmering

- Gecertificeerd DALI-2 regelapparaat volgens IEC62386-101, 103, 301, 302
- DALI draaidimmer-basiselement inbouw met geïntegreerde netvoeding: DALI-2 Application Controller met geïntegreerde voedingsspanning voor maximaal 26 DALI deelnemers
- Parallele aansluiting van maximaal 4 DALI draaidimmerelementen met busspanning, met de optie om maximaal 104 DALI deelnemers te voeden.
- DALI draaidimmer-basiselement inbouw: voor DALI-2 Application Controller zonder busvoeding is een externe DALI voedingsspanning nodig conform IEC 62386-101
- Geschikt voor meerdere masters, meerdere besturingsapparaten kunnen worden geïnstalleerd als Application Controller in een DALI systeem
- LED voor apparaatlokalisatie
- DALI voedingsspanning beveiligd tegen kortsluiting
- Opslaan van een basislichtsterkte en een inschakellichtsterkte
- Opslaan van kleurtemperatuurgrenswaarden

Verdere producteigenschappen door programmering via DALI-2 besturingscommando's

- Geschikt als draaibaar bedieningspunt (invoerapparaat) voor aansluiting op centrale DALI-2 besturingseenheden
- Ondersteunt vier DALI-2 instanties voor aanpassing aan gecentraliseerde besturing
- Kan worden gebruikt om een DALI-2 groep te bedienen
- Cyclische verzending van besturingscommando's naar DALI bedieningsapparaten kan worden geactiveerd

Gedrag na uitval van de netspanning

In de bedrijfsstand broadcast en groepsbesturing wordt de verlichting geschakeld naar de lichtsterkte en kleurtemperatuur die aanwezig was voordat de netspanning uitviel.

Als het apparaat werkt als een invoerapparaat, wordt het gedrag bij netspanningsterugkeer bepaald door de bovengeschiedte DALI-2besturing.

5 Functiebeschrijving

Bedrijfsstanden

Het apparaat kan in verschillende bedrijfsstanden worden gebruikt.

Broadcastregeling (fabrieksinstelling):

Het apparaat werkt als een Application Controller. Er worden broadcast-telegrammen verzonden die van toepassing zijn op alle deelnemers die zijn aangesloten in het DALI systeem. Deze omvatten het schakelen en instellen van de lichtsterkte/kleurtemperatuur van de verlichting en het instellen van de inschakellichtsterkte.

Als er meerdere bedieningspunten zijn, worden opgeslagen instellingen automatisch overgenomen door de andere bedieningspunten.

Input device (programmering noodzakelijk):

Het apparaat stuurt niet langer besturingscommando's naar DALI voorschakelapparaten, maar alleen telegrammen naar een bovengeschiede DALI-2 besturing. Deze besturing analyseert de druk- of draaibewegingen en stuurt vervolgens besturingscommando's naar de verlichting.

Om over te schakelen naar deze bedrijfsstand moet de Application Controller worden gedeactiveerd via een DALI-2 besturingscommando. Dit gebeurt via een DALI-2 programmeerapparaat of een bovengeschiedt besturingssysteem.

Groepsbesturing (programmering vereist):

Het apparaat verstuurt telegrammen zoals bij broadcastbesturing, maar alleen in relatie tot de groep.

Om toegang te krijgen tot deze bedrijfsstand moet de Operating mode van het apparaat worden gewijzigd met een DALI-2 programmeerapparaat (zie hoofdstuk Programmering). Dit gebeurt ook via DALI-2 besturingscommando's.

De groep die is ingesteld in de Operating mode moet overeenkomen met de verlichtingsgroep die moet worden bediend.

Als een ander apparaat wordt gebruikt als bedieningspunt voor deze DALI groep, dan moet de Application Controller voor dit apparaat worden gedeactiveerd zodat het als een Input device werkt (zie hoofdstuk "Programmering" ► Pagina 14).

Om ervoor te zorgen dat de twee apparaten elkaar begrijpen, moet voor beide apparaten dezelfde Device Group worden geprogrammeerd.

Cyclisch zenden

In de leveringstoestand stuurt het apparaat alleen bij bediening besturingstelegrammen naar DALI voorschakelapparaten.

Er zijn echter ook projecteringen waarbij het gewenst is dat verzonden besturingstelegrammen cyclisch herhaald worden. Tijdens cyclische transmissie herhaalt het bedieningsapparaat dat het laatst werd bediend de lichtsterkte en kleurtemperatuur op de DALI bus met tussenpozen van 5 seconden. Dit betekent dat bijvoorbeeld groepen armaturen of individuele armaturen die zijn vrijgegeven weer met dezelfde lichtsterkte kunnen oplichten wanneer de spanning wordt ingeschakeld, zonder dat er ingegrepen hoeft te worden.

Cyclisch zenden kan worden geactiveerd door de Operating mode te programmeren (zie hoofdstuk Programmering).

6 Bediening

De beschreven bediening is van toepassing op de leveringstoestand voor alle aangesloten deelnemers (broadcast). Als het apparaat via een programmeerapparaat wordt geprogrammeerd of in een centrale besturing wordt geïntegreerd, dan zijn de daar geprogrammeerde instellingen van toepassing.

Licht schakelen

- Bedieningsknop indrukken.

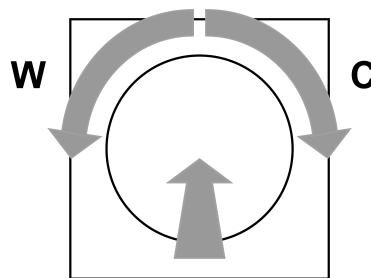
Lichtsterkte instellen

- Bedieningsknop draaien.

Langzaam draaien = lichtsterkteverandering gering

Snel draaien = lichtsterkteverandering groot

Kleurtemperatuur instellen



Afbeelding 2

- Ingedrukte bedieningsknop draaien.
Naar links draaien (W) = warmer licht (kleurtemperatuur verlagen)
Naar rechts draaien (C) = kouder licht (kleurtemperatuur verhogen)

Inschakellichtsterkte opslaan

Wanneer de verlichting altijd met dezelfde lichtsterkte moet worden ingeschakeld, dan kan deze als inschakellichtsterkte worden opgeslagen.

- Licht inschakelen.
- Gewenste inschakellichtsterkte instellen.
- Bedieningsknop tweemaal kort achter elkaar indrukken, dubbele klik.
De verlichting schakelt tweemaal kort op maximale lichtsterkte. De inschakellichtsterkte is opgeslagen.

Als de verlichting na de dubbele klik uitschakelt, dan was de tijd tussen de eerste en tweede keer indrukken van de knop te lang.

Inschakellichtsterkte wissen

- Licht uitschakelen.

- Bedieningsknop tweemaal kort achter elkaar indrukken, dubbele klik.
De verlichting schakelt na ca. 2 seconden op maximale lichtsterkte.

De inschakellichtsterkte is gewist. Bij het inschakelen van de verlichting wordt de lichtsterkte ingesteld die aanwezig was bij de laatste keer uitschakelen.

7 Informatie voor elektrotechnici



GEVAAR!

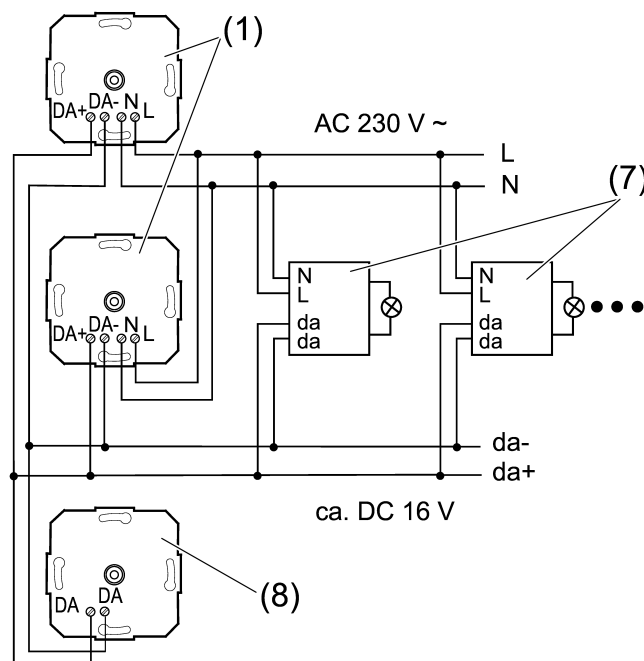
Elektrische schok bij aanraken van onderdelen die onder spanning staan.

Elektrische schokken kunnen dodelijk letsel tot gevolg hebben.

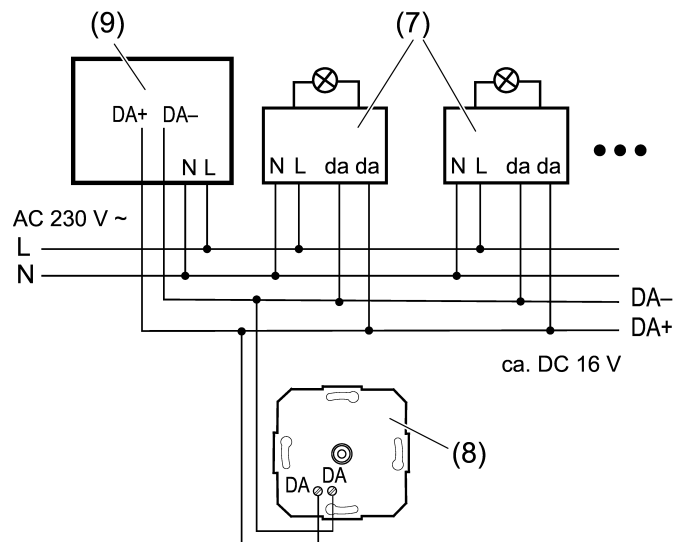
Voordat werkzaamheden aan het apparaat of de last worden uitgevoerd, moeten deze worden vrijgeschakeld. Daartoe alle bijbehorende installatieautomaten uitschakelen, deze beveiligen tegen opnieuw inschakelen en zich ervan vergewissen dat er geen spanning aanwezig is. Spanningvoerende delen in de nabijheid afdekken.

7.1 Montage en elektrische aansluiting

Apparaat aansluiten en monteren



Afbeelding 3: Voorbeeld van verbinding in broadcastmodus



Afbeelding 4: Bedradingschema werking als Input device

- (1) DALI draaidimmer-basiselement inbouw met geïntegreerde netvoeding 2027 00
- (7) DALI deelnemer, bijvoorbeeld DALI EVG, DALI Device type 8 voor Tunable White
- (8) DALI draaidimmer-basiselement inbouw 2026 00
- (9) Centrale besturing bijv. DALI Gateway Colour (vanaf Firmwareversie 2.0.0 en applicatieprogrammaversie 2.2)

Stuurkabel: type, doorsnede en route conform bepalingen voor 230 V kabels. DALI en netspanningsaders kunnen samen in een kabel, bijv. NYM 5x1,5 mm², worden geïnstalleerd. De aangesloten DALI deelnemers mogen op verschillende fasen worden gebruikt.

- DALI draaidimmer-basiselement inbouw met geïntegreerde netvoeding, DALI draaidimmer-basiselement inbouw en DALI EVG conform aansluitvoorbeelden aansluiten (zie afbeelding 3) en (zie afbeelding 4). Daarbij de specificaties van de leverancier van het elektronisch voorschakelapparaat aanhouden.
 - Wanneer meerdere installatieautomaten gevaarlijke spanningen aan het apparaat of de last leveren, de installatieautomaten koppelen of met een waarschuwing zodanig beletteren, dat vrijschakelen is gewaarborgd.
- i** Een combinatie van DALI draaidimmer-basiselement inbouw met geïntegreerde netvoeding en een externe voedingsspanning is niet toegestaan. Als een externe voeding wordt gebruikt, bijvoorbeeld via een centrale besturing, mag de voedingsspanning niet worden aangesloten op het DALI roterend dimelement. (zie afbeelding 4).

7.2 Inbedrijfname zonder programmering

Het apparaat kan in gebruik worden genomen zonder extern DALI programmeerapparaat of centrale besturing. In dat geval stuurt het alle aangesloten DALI voorschakelapparaten Broadcast aan. De volgende instellingen zijn optioneel beschikbaar voor broadcastregeling of groepsregeling.

- i** Als er meerdere bedieningspunten zijn, worden opgeslagen instellingen automatisch overgenomen door de andere bedieningspunten.

Opslaan van een basislichtsterkte

De basislichtsterkte moet worden ingesteld wanneer draaien van de DALI roterend dimelement bij minimale lichtsterkte niet direct een lichtsterkteverhoging tot gevolg heeft.

- Verlichting op minimale lichtsterkte instellen.
- DALI roterend dimelement tot die stand verdraaien, waarop de eerste helderheidsverhoging optreedt.
- Bedieningsknop langer dan 10 seconden indrukken.
Verlichting schakelt kort uit en weer in. De basislichtsterkte is opgeslagen.

Opslaan van de kleurtemperatuurgrenswaarde

Met deze instelling kan het instelbereik van het DALI draaidimmerelement worden aangepast aan de kleurtemperatuur van de armatuur.

Let er bij het opslaan van de kleurtemperatuur op dat de laatste slag van de ingedrukt bedieningsknop (zie afbeelding 2) voor de warmste lichtkleur naar links (W) en voor de koudste lichtkleur naar rechts (C) moet plaatsvinden.

- Ingedrukte bedieningsknop naar links (W) draaien, tot de gewenste warmste lichtkleur wordt bereikt en in deze positie langer dan 10 seconden vasthouden. Het licht schakelt driemaal uit en weer aan. De warmste lichtkleur is opgeslagen.
- Ingedrukte bedieningsknop naar rechts (C) draaien, tot de gewenste koudste lichtkleur wordt bereikt en in deze positie langer dan 10 seconden vasthouden. Het licht schakelt driemaal uit en weer aan. De koudste lichtkleur is opgeslagen.

Wissen van de basislichtsterkte en de kleurtemperatuurgrenswaarde

- Verlichting uitschakelen.
- Bedieningsknop langer dan 10 seconden indrukken.
Verlichting schakelt kort op maximale lichtsterkte en dan weer uit. De opgeslagen waarden worden gewist.

- i** In broadcastmodus wordt bij het wissen ook een DALI reset naar de DALI bus gestuurd, zodat andere DALI draaidimmerelementen ook de grenswaarden resetten. Deze reset zorgt ook bij alle andere voorschakel- of stuurapparaten aan de DALI bus voor het resetten van instellingen.

- i** DALI deelnemers van verschillende fabrikanten kunnen afwijken van de hier beschreven werking.

7.3 Inbedrijfname via DALI-programmeerapparaat of centrale besturing

Om het apparaat uitsluitend te gebruiken om een DALI groep te besturen of om het te integreren als een Input device in een bovengeschikte besturing, is programmering met een extern apparaat vereist (bijv. DALI USB interface art. nr. 24138923 van Lunatone).

Als het DALI draaidimmerelement tijdens de inbedrijfname wordt aangesproken via het DALI-2 commando "Identify device", dan gaat de geïntegreerde led 10 seconden branden om het apparaat te kunnen identificeren.

Groepsbesturing

Met een extern DALI-2 programmeerapparaat kan de besturing van een specifieke verlichtingsgroep worden ingesteld door de Operating mode te wijzigen (zie Programmering Operating mode).

Als een tweede apparaat moet worden gebruikt om deze groep aan te sturen, moet voor dit apparaat dezelfde Device-Group worden ingesteld als voor het eerste apparaat. De Application controller moet echter ook gedeactiveerd worden zodat dit apparaat als Input device werkt (zie : Programmierbeispiel) [▶ Pagina 14).

Input device

Om het apparaat puur als invoerapparaat voor een bovengeschikte besturing te gebruiken, kan het apparaat optimaal in bedrijf worden gesteld met de bovengeschikte besturing, zoals bijvoorbeeld een DALI Gateway Colour (vanaf firmwareversie 2.0.0 en applicatieprogrammaversie 2.2).

Hiervoor moet de Application controller worden gedeactiveerd en moeten de instanties worden ingesteld. Dit activeert de commandoset die wordt begrepen door de bovengeschikte besturing (zie hoofdstuk Programmering).

8 Technische gegevens

DALI draaidimmer-basiselement inbouw met geïntegreerde netvoeding

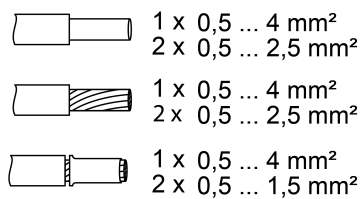
Nominale spanning	AC 230 V ~
Netfrequentie	50 / 60 Hz
Opgenomen vermogen	max. 2 W
Omgevingstemperatuur	-5 ... +45 °C
Nominale spanning DALI	DC 16 V (typ.)
toegestane busstroom	max. 250 mA
gegarandeerde busstroom	52 mA
Kortsluitstroom	max. 61 mA
Kleurtemperatuurinstelling	2000 ... 10000 K
Aantal DALI deelnemers	max. 26
Aantal actieve DALI draaidimmerelementen	max. 4
Inbouwdiepte	ca. 24 mm

DALI draaidimmer-basiselement inbouw

(externe DALI voedingsspanning conform IEC 62386-101 vereist)

Nominale spanning DALI	DC 16 V (typ.)
Stroomverbruik	max. 4 mA
Omgevingstemperatuur	-5 ... +45 °C
Kleurtemperatuurinstelling	2000 ... 10000 K
Inbouwdiepte	ca. 24 mm

Klembare geleiderdoorsnede (zie afbeelding 5)



Afbeelding 5: Klembare geleiderdoorsnede

9 Programmering

Programmering Operating mode

In de Operating mode kunt u instellen of het apparaat broadcast-telegrammen zendt of telegrammen uitsluitend naar een groep voorschakelapparaten verstuurt.

Beide bedrijfsstanden kunnen werken met of zonder cyclisch zenden. Als cyclisch zenden actief is, worden de telegrammen herhaald met tussenpozen van 5 seconden.

Met DALI-2 besturingscommando's wordt de Operating mode eenmalig ingesteld met een externe DALI-2 programmeertools. Hiervoor moeten de volgende twee DALI-2 commando's naar de bus worden gestuurd:

- Het "DTR0"-commando wordt gebruikt om het telegram van de gewenste Operating mode uit de volgende tabel naar het register van het draaidimmerelement te schrijven.
- Het commando "SET OPERATING MODE" wordt gebruikt om de Operating mode over te brengen van het register naar het hoofdgeheugen van het apparaat.

Het apparaat ondersteunt de volgende Operating modi

Operating mode	Telegrammen (hexadecimaal)
Broadcast geen cyclisch zenden (fabrieksinstelling)	00
Groepsmodus, Groep0, cyclisch zenden	80
Groepsmodus, Groep1, cyclisch zenden	81
Groepsmodus, Groep...15, cyclisch zenden	... 8F
Groepsmodus, Groep0, niet cyclisch zenden	90
Groepsmodus, Groep1, niet cyclisch zenden	91
Groepsmodus, Groep15, niet cyclisch zenden	... 9F
Broadcast, cyclisch zenden	A0

Programmering als Input device: instanties

Als het apparaat wordt gebruikt als Input device, dan moet er worden geprogrammeerd om te definiëren welke commando's worden doorgegeven aan de centrale besturing. Bij DALI-2 gebeurt dit via zogenaamde instanties. Afhankelijk van de centrale besturing worden één of meerdere instanties geactiveerd tijdens het programmeren. Telkens wanneer het apparaat wordt bediend, wordt een zogenaamde "event" geactiveerd, die door de centrale besturing wordt geanalyseerd.

Vier instanties kunnen worden geactiveerd in ons apparaat.

Als de centrale besturing een ander DALI draaidimmerelement is dat als Application Controller een groep voorschakelapparaten aanstuurt, dan moeten de instanties 0 en 2 worden geactiveerd en de instanties 1 en 3 gedeactiveerd (zie : Programmierbeispiel [► Pagina 14)).

Instantie 0 = instantietype 1 (drukknop):

Dit DALI-2 standaard instantietype wordt gebruikt om het commando van drukken op de bedieningsknop door te geven aan een centrale besturing. Deze instantie moet altijd actief zijn als DALI deelnemers moeten worden geschakeld door indrukken van de knop.

De volgende tabel laat zien welke events in dit geval mogelijk zijn.

Event Name	Telegram (binair)
Knop losgelaten	00 0000 0000
Knop ingedrukt	00 0000 0001
Kort indrukken	00 0000 0010
Twee keer indrukken	00 0000 0101
Lang indrukken start	00 0000 1001
Nog steeds ingedrukt	00 0000 1011
Lang indrukken stop	00 0000 1100
Knop vrij	00 0000 1110
Knop klemt	00 0000 1111

Instantie 1 = instantietype 0 (Generiek => draaien met relatieve waarden)

Instance type 0 is een instantie die wordt gespecificeerd door de fabrikant. De instantie evalueert de draaibeweging van de bedieningsknop. Het draaien van de bedieningsknop genereert telegrammen analoog aan de richting van de draaibeweging en maakt zo relatief dimmen mogelijk. De volgende tabel geeft informatie over de besturingstelegrammen.

Als er meerdere instanties van instantietype 0 zijn geactiveerd, dan treden er bedieningsfouten op.

Event Name	Telegram (binair)
Rechtsom draaien start	00 0000 0000
Linksom draaien start	00 0000 0001
Draaien stop	00 0000 0010

Instantie 2 = instantietype 0 (Generiek => draaien met relatieve waarden)

De instantie 2 analyseert zoals bij instantie 1 de draaibeweging vanuit de bedieningsknop. Hier wordt echter niet alleen de draairichting doorgegeven, maar ook de draaisnelheid.

Activering van deze instantie is nodig om de roterende werking te garanderen zoals in broadcastmodus.

Event Name	Telegram (binair)
Draaien stop	00 0000 0000

Event Name	Telegram (binair)
Snel rechtsom draaien	00 0000 0001
Langzaam rechtsom draaien	00 0000 0010
Stapsgewijs rechtsom draaien	00 0000 0011
Snel linksom draaien	00 0000 0100
Langzaam linksom draaien	00 0000 0101
Stapsgewijs linksom draaien	00 0000 0110

Instantie 3 = instantietype 2 (analoge ingang => draaien met absolute waarden)

Dit is een DALI-2 standaard instantietype. Absolute positiewaarden worden verzonden met de draaibeweging. De waarden worden in grote stappen gewijzigd bij een snelle rotatie en in kleine stappen bij een langzame rotatie. Zodra de maximum- of minimumwaarde is bereikt, wordt altijd dezelfde waarde verzonden als de draaibeweging wordt voortgezet.

Voorbeeld programmering

De volgende programmeerstappen zijn nodig om een groepsbesturing via twee bedieningspunten te realiseren:

Apparaat 1 (master)	DALI commando	Voorbeeld invoer	Betekenis
Application Controller moet geactiveerd zijn (fabrieksinstelling)			Dit apparaat stuurt stuurcommando's voor de verlichting.
Een apparaat toewijzen aan een DALI-verlichtingsgroep	"DTR0" "SET OPERATING MODE"	Groep 1 = 91 (Hex)	Het groepsnummer wordt naar het DTR0-register van het apparaat geschreven en in de 2e stap overgebracht naar de Operating Mode.
Instelling permanent opslaan	"SAVE PERSISTANT VARIABLES"		Als deze opslag niet wordt uitgevoerd, zal de instelling verloren gaan na een stroomonderbreking.
Apparaat toewijzen aan een DALI-2 regelapparaatgroep			De communicatie tussen de apparaten verloopt via deze groep.

Apparaat 2 (slaaf)	Instantie	Event Filter	Betekenis
Application Controller deactiveren			Het apparaat stuurt niet langer rechtstreeks commando's naar lampen.

Apparaat 2 (slaaf)	Instantie	Event Filter	Betekenis
Apparaat 2 toewijzen aan dezelfde DALI-2 regelapparaatgroep als apparaat 1			Dit betekent dat apparaat 1 de werking van apparaat 2 begrijpt en lampen kan bedienen.
Instanties parametriseren	Instantie 0 Event schema: adressering apparaatgroepen	Knop losgelaten activeren Knop ingedrukt activeren Alle andere schema's deactiveren	Deze instelling zorgt ervoor dat het indrukken van een knop wordt geanalyseerd.
	Instantie 1 deactiveren Instantie 2 activeren Event schema: adressering apparaatgroepen Instantie 3 deactiveren		Deze instelling zorgt ervoor dat de draai-beweging wordt geanalyseerd.

10 Hulp bij problemen

Kleurtemperatuur kan niet worden veranderd

Oorzaak 1: voor het opslaan van de kleurtemperatuurgrenswaarde is de bedieningsknop in de verkeerde richting verdraaid.

Basislichtsterkte en de kleurtemperatuurgrenswaarde wissen. Vervolgens het opslaan opnieuw uitvoeren.

Oorzaak 2: de aangestuurde lamp heeft geen DALI Device type 8 voor Tunable White conform IEC 62386-209.

DALI deelnemer vervangen.

De groepsbesturing van de armaturen is niet langer mogelijk

Oorzaak: er is een DALI-2 reset geactiveerd door een draaidimmerelement dat in de bedrijfsstand broadcaststuring werkt. Als gevolg hiervan werd de groepentoe wijzing van de voorschakelapparaten gewist.

De groepen moeten opnieuw worden geprogrammeerd.

11 Garantie

De wettelijk vereiste garantie wordt geleverd via de vakhandel. Een gebrekkig apparaat kunt u met een omschrijving van de fout aan de betreffende verkoper (elektrotechnische vakhandel/installatiebedrijf) overhandigen of portvrij opsturen. Deze stuurt het apparaat door naar het Gira Service Center.

Gira
Giersiepen GmbH & Co. KG
Elektro-Installations-
Systeme

Industriegebiet Mermbach
Dahlienstraße
42477 Radevormwald

Postfach 12 20
42461 Radevormwald

Deutschland

Tel +49(0)21 95 - 602-0
Fax +49(0)21 95 - 602-191

www.gira.de
info@gira.de