

Potenciómetro DALI Tunable White con fuente de alimentación integrada

Núm. de pedido : 2030 00

Potenciómetro DALI Tunable White

Núm. de pedido : 2020 00

Manual de instrucciones

1 Indicaciones de seguridad



Sólo los operarios cualificados pueden montar y conectar aparatos eléctricos.

Se pueden producir lesiones, incendios o daños materiales. Deberá leerse completamente y tenerse en cuenta el manual de instrucciones.

Estas instrucciones forman parte del producto y deben permanecer en manos del consumidor final.

2 Estructura del aparato

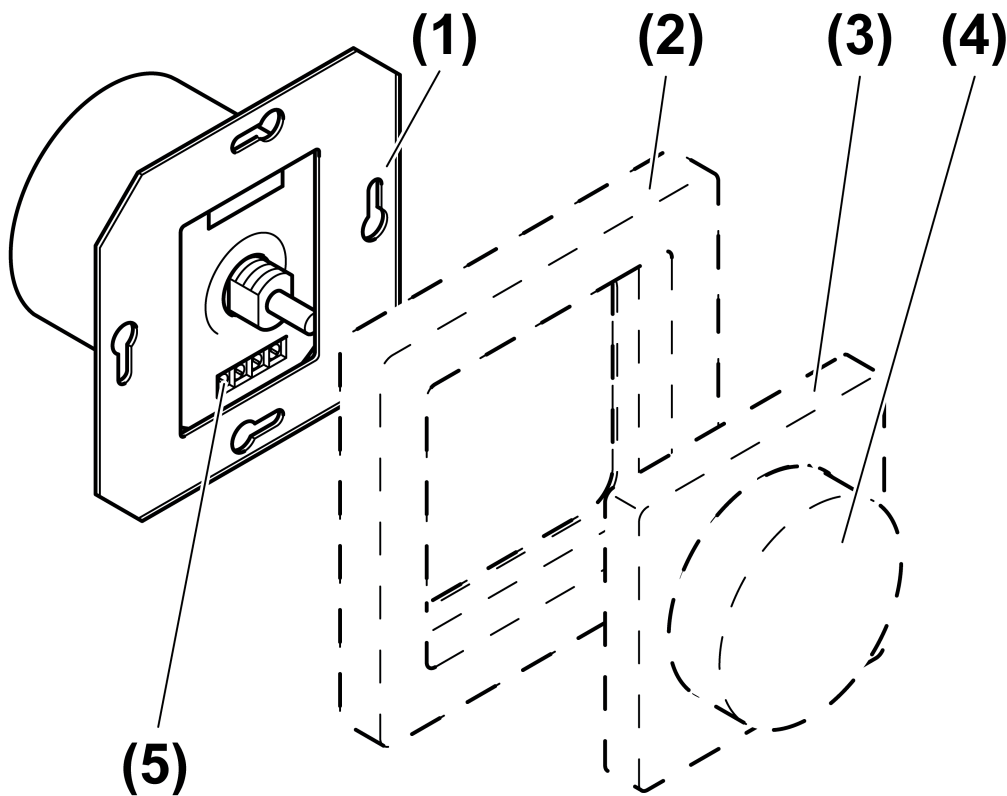


Imagen 1

- (1) Potenciómetro DALI
- (2) Marco
- (3) Placa central
- (4) Interruptor
- (5) Terminales roscados

3 Función

Uso conforme a lo previsto

- Configuración de la luminosidad para lámparas con interfaz DALI.
- Ajuste de la temperatura de color para lámparas con dispositivo DALI tipo 8 para Tunable White según IEC 62386-209
- Montaje en caja de contacto conforme a DIN 49073

Características del producto

- El potenciómetro DALI con fuente de alimentación corriente de control para 26 elementos DALI.
- Conexión en paralelo de hasta 4 potenciómetros DALI con fuente de alimentación, con la posibilidad de abastecer hasta 104 elementos DALI.
- El potenciómetro DALI sin fuente de alimentación se abastece de la tensión DALI y funciona como punto de control adicional.
- Memorización de los límites de temperatura de color y una luminosidad de fondo / luminosidad de conexión.

- i** Para garantizar un funcionamiento libre de errores no combine este aparato con otros mandos DALI.

Comportamiento tras una caída de la red de alimentación.

Cuando se restablece la tensión de alimentación se activa la iluminación con la luminosidad y temperatura de color existentes antes de la caída de tensión.

4 Manejo

- i** El manejo puede efectuarse desde diversos puntos de control y siempre es válido para todos los elementos conectados, transmisión (broadcast).

Conectar luz

- Pulsar interruptor.

Ajustar luminosidad

- Girar interruptor.

giro lento = modificación lenta de la luminosidad
giro rápido = modificación rápida de la luminosidad

Ajustes de la temperatura de color

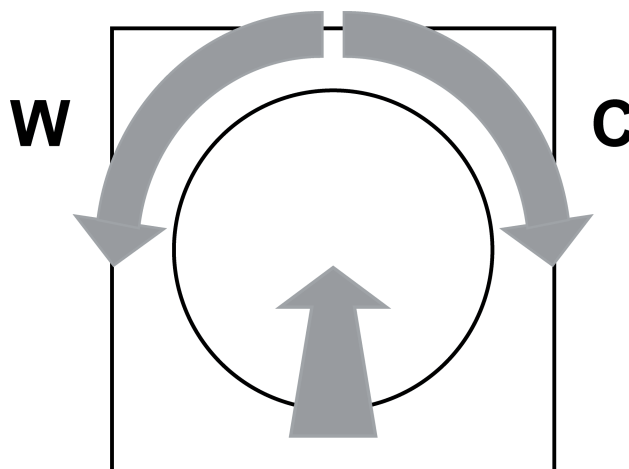


Imagen 2

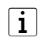
- Girar el botón pulsado.
Giro a izquierda (W) = luz más caliente (reducir la temperatura de color)
Giro a izquierda (C) = luz más fría (aumentar la temperatura de color)

Guardar luminosidad de puesta en funcionamiento

En caso de que la iluminación siempre tenga que activarse con el mismo grado de luminosidad, ésta puede guardarse como luminosidad de puesta en funcionamiento.

- Encender luz.
- Ajustar la luminosidad de encendido deseada.
- Pulsar de manera rápida, dos veces seguidas, el interruptor, doble clic.

La iluminación se activa brevemente con una luminosidad máxima. La luminosidad de puesta en funcionamiento se ha guardado.

-  Si la iluminación se desactiva tras el doble clic significa que el intervalo de tiempo entre el primer y el segundo clic ha sido demasiado largo.

Borrar luminosidad de puesta en funcionamiento

- Apagar luz.
- Pulsar de manera rápida, dos veces seguidas, el interruptor, doble clic.

La iluminación se activa tras aproximadamente 2 segundos con una luminosidad máxima.

La luminosidad de puesta en funcionamiento se ha borrado.

5 Información para los operarios cualificados eléctricamente

5.1 Montaje y conexión eléctrica



¡PELIGRO!

Peligro de descarga eléctrica por contacto con piezas conductoras de corriente.

Las descargas eléctricas pueden provocar la muerte.

Antes de trabajar en el aparato o en la carga, desconectar todos los interruptores de línea. ¡Cubrir todas las piezas bajo tensión que se encuentren en el entorno!

Conectar y montar el equipo

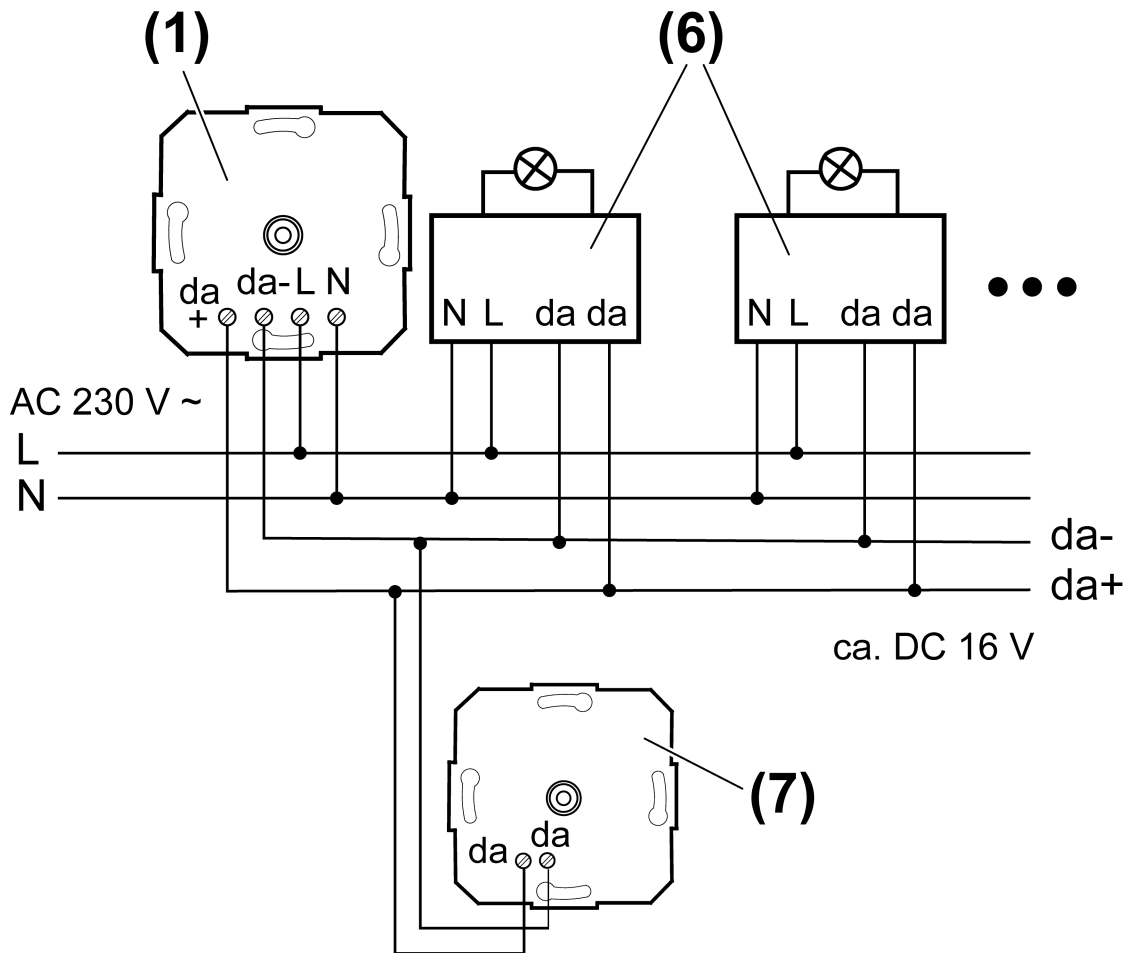


Imagen 3

- (1) Potenciómetro DALI con fuente de alimentación
- (6) Elementos DALI p.ej. balasto electrónico DALI
- (7) Potenciómetro DALI sin fuente de alimentación
 - Conectar potenciómetro DALI y balasto electrónico DALI según el ejemplo de conexión (figura 3). Deben tenerse en cuenta las indicaciones del fabricante del balasto electrónico.
 - Al conectar en paralelo varios potenciómetros DALI con fuente de alimentación debe tenerse en cuenta la polaridad correcta.
 - Si hay varios interruptores de línea que suministren tensiones peligrosas al aparato o a la carga, acóplense los interruptores entre sí para garantizar la desconexión común o colóquese un cartel que indique que están.
- i** Instalar el circuito de control en cuanto a tipo, sección y conexión conforme a las disposiciones VDE para cables de 250 V, tensión de control aislada en base.
- i** El circuito de control y el de carga deben estar conectados a un cable común como, por ej., NYM J 5×1,5.
- i** Los elementos DALI conectados pueden ponerse en funcionamiento en fases diferentes.

5.2 Puesta en funcionamiento

Guardar una luminosidad de fondo

La luminosidad de fondo debería ajustarse si, nada más girar el potenciómetro DALI con luminosidad mínima, no se observa un aumento de la luminosidad.

- Ajustar la iluminación a luminosidad mínima.

- Girar el potenciómetro DALI hasta el punto en que se produzca el primer aumento de luminosidad.
- Pulsar el interruptor de control durante más de 10 segundos.
La iluminación se desactiva brevemente y se reactiva. La luminosidad de fondo se ha guardado.

Memorización de los límites de temperatura de color

El rango de ajuste del potenciómetro DALI se puede adaptar con este ajuste a la temperatura de color de la lámpara.

- i** Al memorizar la temperatura de color, hay que tener en cuenta que el último giro del botón pulsado (figura 2) para el color de luz más cálido debe realizarse hacia la izquierda (W) y hacia la derecha para el color de luz más frío (C).
- Girar el botón pulsado hacia la izquierda (W), hasta alcanzar el color de luz más cálido deseado y mantener en esta posición durante más de 10 segundos.
La luz se apaga y enciende tres veces. El color de luz más cálido queda memorizado.
- Girar el botón pulsado hacia la derecha (C), hasta alcanzar el color de luz más frío deseado y mantener en esta posición durante más de 10 segundos.
La luz se apaga y enciende tres veces. El color de luz más frío queda memorizado.

Borrado de la luminosidad de fondo y de los límites de temperatura de color

- Desactivar iluminación.
- Pulsar el interruptor de control durante más de 10 segundos.
La iluminación se activa brevemente con una luminosidad máxima y, luego, se vuelve a desactivar.
- i** Los elementos DALI de otros fabricantes pueden presentar diferencias con lo que aquí se describe.

6 Anexo

6.1 Datos técnicos

Potenciómetro DALI Tunable White con fuente de alimentación integrada, Núm. de pedido 2030 00

Tensión nominal	AC 230 V ~
Frecuencia de la red	50 / 60 Hz
Consumo de potencia	máx. 2 W
Temperatura ambiente	-5 ... +45 °C
Tensión nominal DALI	DC 16 V (típ.)
Corriente de salida	máx. 52 mA
Ajuste de la temperatura de color	2000 K ... 10000 K
Conexión monofilar	máx. 4 mm ²
Número de dispositivos DALI	máx. 26
Número de potenciómetros DALI activos	máx. 4

Potenciómetro DALI Tunable White, Núm. de pedido 2020 00

Temperatura ambiente	-5 ... +45 °C
Consumo de corriente	máx. 2 mA
Conexión monofilar	máx. 4 mm ²

6.2 Garantía

La garantía se aplica en el marco de las disposiciones legales a través del distribuidor.

Por favor, entregue o envíe los aparatos defectuosos libre franqueo con una descripción del fallo a su vendedor (comercio especializado/empresa instalación/distribuidor de productos eléctricos). Estos enviarán los aparatos al Centro de Servicio Gira.

Gira
Giersiepen GmbH & Co. KG
Elektro-Installations-
Systeme

Industriegebiet Mermbach
Dahlienstraße
42477 Radevormwald

Postfach 12 20
42461 Radevormwald

Deutschland

Tel +49(0)21 95 - 602-0
Fax +49(0)21 95 - 602-191

www.gira.de
info@gira.de