

## DALI-potentiometer Tunable White met geïntegreerde netvoeding

Best. nr. : 2030 00

## DALI-potentiometer Tunable White

Best. nr. : 2020 00

### Bedieningshandleiding

#### 1 Veiligheidsinstructies

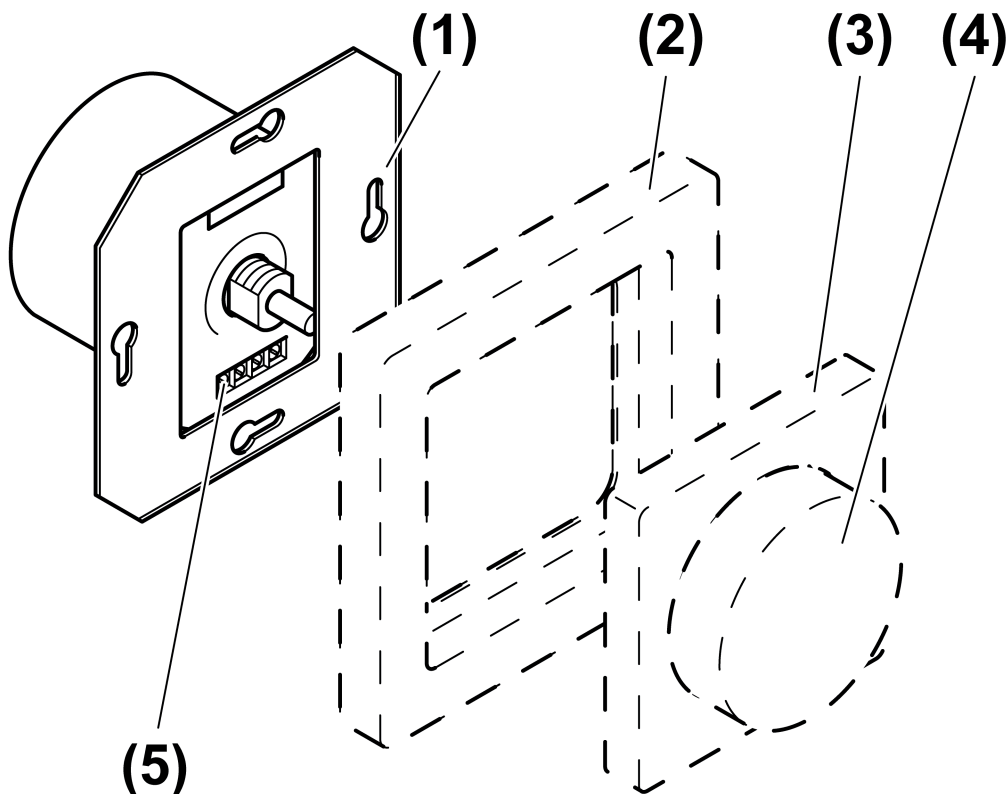


Elektrische apparaten mogen alleen door een elektromonteur worden gemonteerd en aangesloten.

Ernstig letsel, brand of materiële schade mogelijk. Handleiding volledig doorlezen en aanhouden.

Deze handleiding is onderdeel van het product en moet door de eindklant worden bewaard.

#### 2 Constructie apparaat



Afbeelding 1

- (1) DALI-potentiometer
- (2) Frames
- (3) Centraalplaat
- (4) Bedieningsknop
- (5) Schroefklemmen

### 3 Functie

#### Bedoeld gebruik

- Lichtsterkte-instelling voor lampen met DALI-interface.
- Instelling van de kleurtemperatuur voor lampen met DALI Device type 8 voor Tunable White conform IEC 62386-209
- Montage in apparaatdoos conform DIN 49073

#### Producteigenschappen

- DALI-potentiometer met adapter levert de stroom voor 26 DALI-deelnemers.
  - Parallel schakelen van maximaal 4 DALI-potentiometers met de mogelijkheid maximaal 104 DALI-deelnemers te voeden.
  - DALI-potentiometer zonder adapter voedt zich uit de DALI-spanning en dient als extra bedieningsplaats.
  - Opslaan van kleurtemperatuurgrenswaarden en een basis- respectievelijk inschakellichtsterkte.
- i** Om een storingsvrij bedrijf te waarborgen, het apparaat niet met andere DALI-besturingen combineren.

#### Gedrag na uitval van de netvoeding

Bij terugkeer van de netvoedingsspanning wordt de verlichting op de lichtsterkte geschakeld, die aanwezig was voor de uitval van de netvoeding.

### 4 Bediening

- i** De bediening kan vanuit meerdere bedieningsplaatsen worden uitgevoerd en geldt altijd voor alle aangesloten deelnemers, broadcast.

#### Licht schakelen

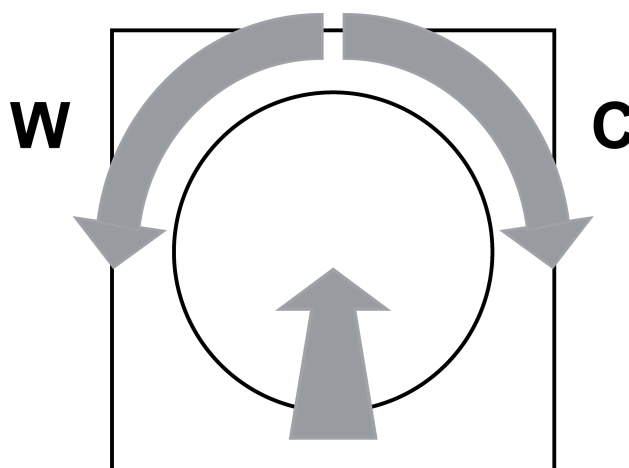
- Bedieningsknop indrukken.

#### Lichtsterkte instellen

- Bedieningsknop draaien.

Langzaam draaien = lichtsterkteverandering gering  
Snel draaien = lichtsterkteverandering groot

#### Kleurtemperatuur instellen



Afbeelding 2

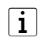
- Ingedrukte bedieningsknop draaien.  
Naar links draaien (W) = warmer licht (kleurtemperatuur verlagen)  
Naar rechts draaien (C) = kouder licht (kleurtemperatuur verhogen)

## Inschakellichtsterkte opslaan

Wanneer de verlichting altijd met dezelfde lichtsterkte moet worden ingeschakeld, dan kan deze als inschakellichtsterkte worden opgeslagen.

- Licht inschakelen.
- Gewenste inschakellichtsterkte instellen.
- Bedieningsknop tweemaal kort achter elkaar indrukken, dubbele klik.

De verlichting schakelt tweemaal kort op maximale lichtsterkte. De inschakellichtsterkte is opgeslagen.

-  Wanneer de verlichting na de dubbele klik uitschakelt, was de tijd tussen de eerste en tweede keer indrukken van de knop te lang.

## inschakellichtsterkte wissen

- Licht uitschakelen.
- Bedieningsknop tweemaal kort achter elkaar indrukken, dubbele klik.  
De verlichting schakelt na ca. 2 seconden op maximale lichtsterkte.  
De inschakellichtsterkte is gewist.

## 5 Informatie voor elektromonteurs

### 5.1 Montage en elektrische aansluiting



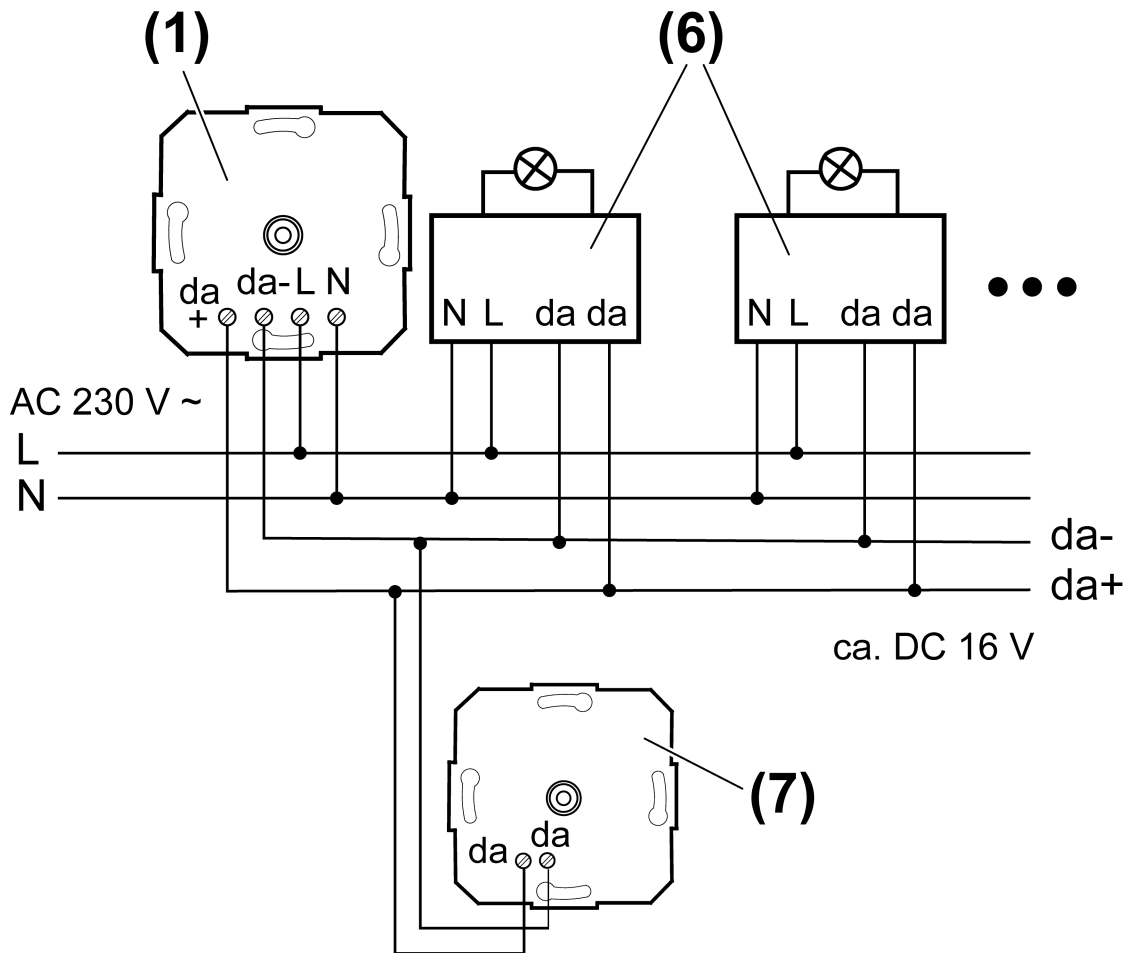
#### **GEVAAR!**

**Elektrische schok bij aanraken van onderdelen die onder spanning staan.**

**Elektrische schokken kunnen dodelijk letsel tot gevolg hebben.**

**Voordat werkzaamheden aan het apparaat of de last worden uitgevoerd, moeten alle bijbehorende installatie-automaaten worden vrijgeschakeld. Spanningvoerende delen in de omgeving afdekken!**

**Apparaat aansluiten en monteren**



Afbeelding 3

- (1) DALI-potentiometer met adapter
- (6) DALI-deelnemer bijv. DALI-elektronisch voorschakelapparaat
- (7) DALI-potentiometer zonder adapter
- DALI-potentiometer en DALI-elektronisch voorschakelapparaat conform aansluitvoorbeeld aansluiten (afbeelding 3). Daarbij de specificaties van de elektronisch voorschakelapparaat-leverancier aanhouden.
- Bij het parallel schakelen van meerdere DALI-potentiometers met adapter letten op de correcte poling.
- Wanneer meerdere installatieautomaten gevaarlijke spanningen aan het apparaat of de last leveren, de installatieautomaten koppelen of met een waarschuwing zodanig beletten, dat vrijchakelen is gewaarborgd.
- i** Stuurkabel voor wat betreft type, diameter en route conform VDE-bepalingen voor 250 V kabels uitvoeren, stuurspanning basis-geïsoleerd.
- i** Stuurkabel en lastkabel mogen in een gemeenschappelijke kabel worden gelegd, bijv. NYM J 5×1,5.
- i** De aangesloten DALI-deelnemers mogen op verschillende fasen worden gebruikt.

**5.2 Inbedrijfname**

**Opslaan van een basislichtsterkte**

De basislichtsterkte moet worden ingesteld, wanneer verdraaien van de DALI-potentiometer bij minimale lichtsterkte niet direct een lichtsterkteverhoging tot gevolg heeft.

- Verlichting op minimale lichtsterkte instellen.
- DALI-potentiometer tot die stand verdraaien, waarop de eerste helderheidsverhoging optreedt.
- Bedieningsknop langer dan 10 seconden indrukken.  
Verlichting schakelt kort uit en weer in. De basislichtsterkte is opgeslagen.

### Opslaan van de kleurtemperatuurgrenswaarde

Het instelbereik van de DALI-potentiometer kan met deze instelling aan de kleurtemperatuur van de lamp worden aangepast.

- i** Let erop bij het opslaan van de kleurtemperatuur, dat de laatste slag van de ingedrukt bedieningsknop (afbeelding 2) voor de warmste lichtkleur naar links (W) en voor de koudste lichtkleur naar rechts (C) moet plaatsvinden.
- Ingedrukte bedieningsknop naar links (W) draaien, tot de gewenste warmste lichtkleur wordt bereikt en in deze positie langer dan 10 seconden vasthouden.  
Het licht schakelt driemaal uit en weer aan. De warmste lichtkleur is opgeslagen.
- Ingedrukte bedieningsknop naar rechts (C) draaien, tot de gewenste koudste lichtkleur wordt bereikt en in deze positie langer dan 10 seconden vasthouden.  
Het licht schakelt driemaal uit en weer aan. De koudste lichtkleur is opgeslagen.

### Wissen van de basislichtsterkte en de kleurtemperatuurgrenswaarde

- Verlichting uitschakelen.
- Bedieningsknop langer dan 10 seconden indrukken.  
Verlichting schakelt kort op maximale lichtsterkte en dan weer uit.
- i** DALI-deelnemers van verschillende fabrikanten kunnen afwijken van de hier beschreven werking.

## 6 Bijlage

### 6.1 Technische gegevens

#### DALI-potentiometer Tunable White met geïntegreerde netvoeding, Best. nr. 2030 00

Nominale spanning	AC 230 V ~
Netfrequentie	50 / 60 Hz
Opgenomen vermogen	max. 2 W
Omgevingstemperatuur	-5 ... +45 °C
Nominale spanning DALI	DC 16 V (typ.)
Uitgangsstroom	max. 52 mA
Kleurtemperatuurinstelling	2000 ... 10000 K
Aansluiting massief	max. 4 mm <sup>2</sup>
Aantal DALI-deelnemers	max. 26
Aantal "actieve" DALI-potentiometers	max. 4

#### DALI-potentiometer Tunable White, Best. nr. 2020 00

Omgevingstemperatuur	-5 ... +45 °C
Stroomverbruik	max. 2 mA
Aansluiting massief	max. 4 mm <sup>2</sup>

### 6.2 Garantie

De garantie wordt verleend in het kader van de wettelijke bepalingen via de vakhandel.

Geef of stuur defecte apparaten zonder portokosten aan uw vertegenwoordiger (vakhandel/installatiebedrijf/elektrotechnische vakhandel) met een beschrijving van de fout. Zij sturen de apparaten door aan het Gira Service Center.

**Gira**  
**Giersiepen GmbH & Co. KG**  
Elektro-Installations-  
Systeme

Industriegebiet Mermbach  
Dahlienstraße  
42477 Radevormwald

Postfach 12 20  
42461 Radevormwald

Deutschland

Tel +49(0)21 95 - 602-0  
Fax +49(0)21 95 - 602-191

[www.gira.de](http://www.gira.de)  
[info@gira.de](mailto:info@gira.de)