

Sensor pulsador 2

1 canale sin controller

2 canales sin controller

1 canale con controller

2 canales con controller

3 canales con controller

4 canales con controller (2+2)

4 canales con controller

Artículo n°: 2011 xx

Artículo n°: 2012 xx

Artículo n°: 2061 xx

Artículo n°: 2062 xx

Artículo n°: 2063 xx

Artículo n°: 2064 xx

Artículo n°: 2044 xx

Información de sistema

El equipo presente es un producto del Instabus-KNX/EIB y cumple las directivas KNX.

Para poder comprender el sistema se presuponen conocimientos especiales detallados adquiridos en cursillos KNX/EIB.

El funcionamiento del aparato depende del software. Consulte la base de datos de productos del fabricante para recibir información detallada de qué software puede cargarse y cuál será el funcionamiento que se puede lograr por tal software, así como para recibir el software mismo.

La planificación, la instalación y la puesta en funcionamiento del aparato se llevan a cabo con la ayuda de un software certificado de KNX.

La base de datos de productos y las descripciones técnicas actuales se encuentran en internet en www.gira.de.



¡Indicaciones de seguridad!

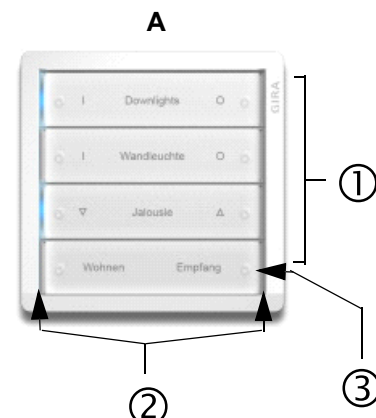
¡Atención! La instalación y el montaje de aparatos eléctricos solamente debe efectuar un electricista formado observando las vigentes prescripciones preventivas de accidentes.

En caso de no observar las indicaciones puede dañarse el aparato, pueden formarse incendios o surgir otros peligros.

Función de sensor pulsador 2 FIG. A

a. Versiones 1 canale, 2 canales sin controller:

- Conmutar
- Regular
- Persiana
- Llamar escenas luminosas
- LED de estado (2)
- LED de funcionamiento (3)



b. Versiones 1 canale, 2 canales, 3 canales,
4 canales con controller:

Pueden programarse individualmente para cada tecla (1):

- Conectar
- Conmutar
- Regular (principio de dos superficies)
- Regular (principio de una superficie)
- Persiana
- Función de alarma
- Bloqueo de funciones de los pulsadores
- Transmisor de valor de regulación
- Transmisor de valor de intensidad de luz (0...1500 lux)
- Transmisor de valor de temperatura (0...40°C)
- Transmisor de valor universal 8 bits
- Llamar escenas luminosas
- Memorizar escenas luminosas
- LED de estado (2)
- LED de funcionamiento (3)

Montaje

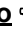
Sensor pulsador 2 1 canale, 2 canales, 3 canales, 4 canales FIG. C 4 canales (2+2) FIG. D

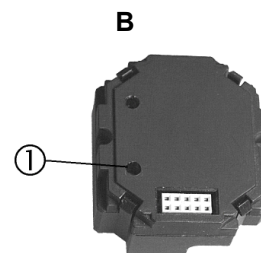
Enchufando el módulo de usuario en un acoplador de bus empotrado, los dos van conectados por la interfaz de usuario.

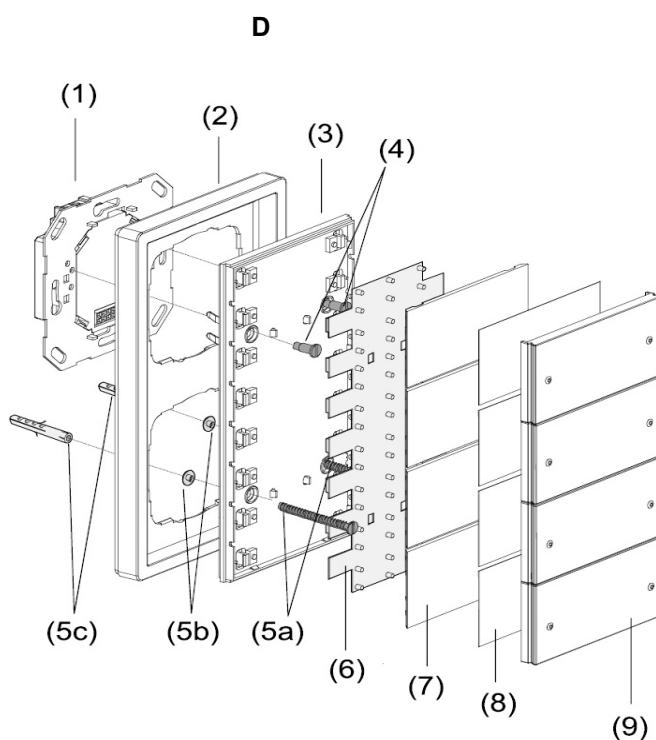
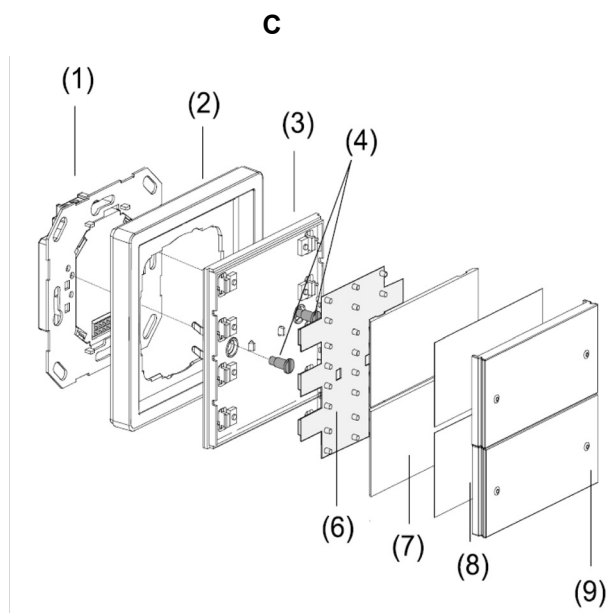
La protección contra el desmontaje se realiza por tornillos. Proceda tal y como sigue:

- Quite cuidadosamente la cubierta de las teclas basculantes (9) y retire a continuación el soporte de las teclas basculantes (7) cuidadosamente con un destornillador o con la uña de un dedo.
- Retire levantando la esterilla de descarga electrostática (ESD) (6).
- Cale el marco embellecedor (2) y el módulo de usuario (3) en el acoplador de bus empotrado (1) montado.
- Atornille el sensor pulsador en el inserto. Use exclusivamente el kit de tornillos que forma parte del volumen de suministro (4, 5a, 5b, 5c).
- Inserte cuidadosamente la esterilla de descarga electrostática (ESD) (6).
Importante: No está garantizado un funcionamiento correcto sin esterilla de descarga electrostática (ESD). Debido a descargas electrostáticas al manejarlo, el sensor pulsador puede destruirse de forma irreparable.
- Monte el soporte de las teclas basculantes (7), la lámina rotulada (8), en caso dado, y la cubierta de las teclas basculantes (9), enclavándolas en el lugar correspondiente.

Notas:

- El sensor pulsador 2 solamente puede emplearse en un acoplador de bus empotrado con pulsador de programación **redondo**  FIG. B ① (nueva generación). Un empleo en los acopladores de bus antiguos así como en el sistema Powernet y en el sistema Funkbus no es posible.
- Sensor pulsador 2 de 4 canales (2+2): El montaje se efectúa con un acoplador de bus empotrado.





Datos técnicos

Alimentación: a través de acoplador de bus empotrado

Potencia absorbida: típ. 150 mW

Conexión
Interfaz de usuario: 2 regletas de clavijas de 5 polos

Temp. ambiente: -5 °C a +45 °C

Temp. de almacenamiento/transp.: -25 °C a +70 °C

Grado de protección: IP 20

Clase de protección: III

Garantía

Damos garantía según la normativa vigente.

Rogamos enviar el aparato franco de porte con una descripción del defecto a nuestra central de servicio postventa:

Gira
Giersiepen GmbH & Co. KG
Postfach 1220
42461 Radevormwald
Alemania

Telefon: +49 / 21 95 / 602 - 0
Telefax: +49 / 21 95 / 602 - 339
Internet: www.gira.de