

Toetssensor 2

1-voudig zonder controller

Art. nr.: 2011 xx

2-voudig zonder controller

Art. nr.: 2012 xx

1-voudig met controller

Art. nr.: 2061 xx

2-voudig met controller

Art. nr.: 2062 xx

3-voudig met controller

Art. nr.: 2063 xx

4-voudig met controller (2+2)

Art. nr.: 2064 xx

4-voudig met controller

Art. nr.: 2044 xx

Systeminformatie

Dit apparaat is een product van het Instabus-KNX/EIB-systeem en voldoet aan de KNX-richtlijnen.

Voor een goed begrip is gedetailleerde vakkennis door KNX/EIB-scholing een eerste vereiste.

De werking van het apparaat is van de gebruikte software afhankelijk.

Gedetailleerde informatie over de software die kan worden geladen en de functies die hiermee mogelijk zijn, alsmede informatie over de software zelf, vindt u in de productdatabase van de fabrikant.

Planning, installatie en inbedrijfstelling van het apparaat geschieden met behulp van KNX-gecertificeerde software.

De productdatabase en de technische beschrijvingen vindt u steeds actueel op internet onder www.gira.de.



Veiligheidsinstructies

Attentie! Inbouw en montage van elektrische apparaten mogen uitsluitend door een landelijk erkend installatiebedrijf worden uitgevoerd!

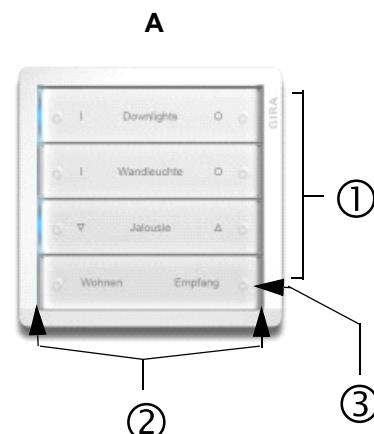
Daarbij dienen de geldende ongevalpreventievoorschriften te worden nageleefd.

Bij veronachtzaming van de installatie-instructies kunnen schade aan het toestel, brand of andere gevaren optreden.

Functie Toetssensor 2 AFB. A

a. Versie 1-, 2-voudig zonder controller:

- Schakelen
- Dimmen
- Jaloezie
- Oproepen van lichtscènes
- Status-LED voor iedere toets (2)
- bedrijfs-LED (3).



b. Versie 1-, 2-, 3-, 4-voudig met controller:

Voor elke toets (1) afzonderlijk programmeerbaar:

- Schakelen
- Omschakelen
- Dimmen (2-vlaks-principe)
- Dimmen (1-vlaks-principe)
- Jaloezie
- Alarmfunctie
- Dimwaardegever
- Blokkeerfunctie
- Helderheidswaardegever (0 ... 1500 Lux)
- Temperatuurwaardegever (0 ... 40°C)
- Universele waardegever 8-Bit
- Lichtscènes oproepen
- Lichtscènes opslaan
- Status-LED voor iedere toets (2)
- bedrijfs-LED (3)

Montage

Toetssensor 2 1-, 2-, 3-, 4-voudig ☞ AFB. C Toetssensor 2 4-voudig (2+2) ☞ AFB. D

Door het gebruikersmoduul op een inbouw-buskoppeling te steken, zijn deze via de gebruikersinterface verbonden.

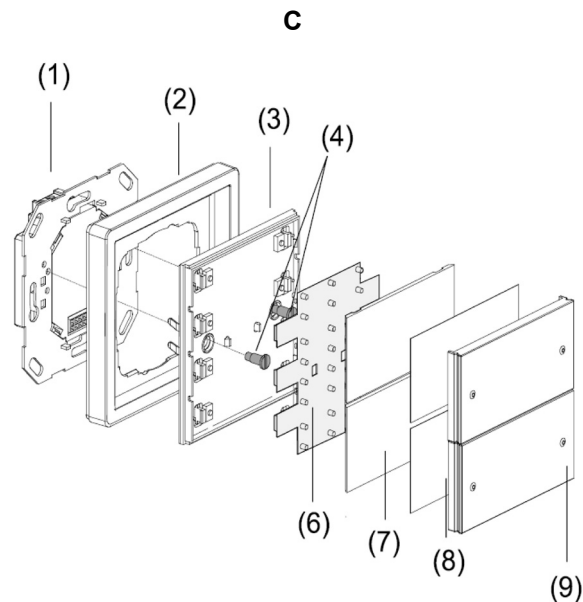
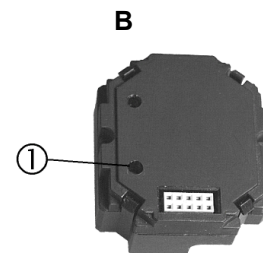
Demontagebeveiliging geschiedt via vastschroeven.

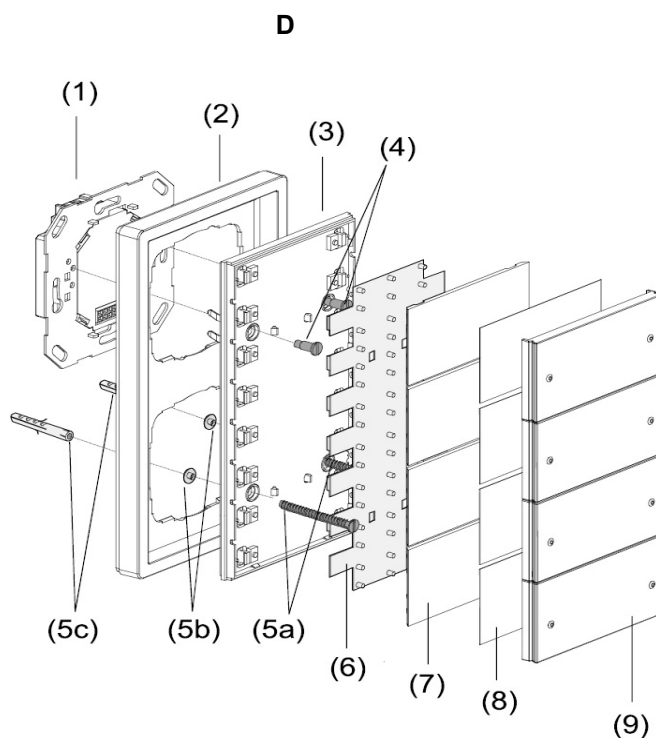
Ga voor montage als volgt te werk:

- Verwijder het afdekplaat (9) van de wip-toets en vervolgens de onderplaatjes (7) voorzichtig met een schroevendraaier of een vingernagel.
- Verwijder het ESD-matje (6).
- Steek het afdekraam (2) en het gebruikersmoduul (3) op de gemonteerde inbouw-buskoppeling (1).
- Schroef de toetssensor op het inzetmoduul. Gebruik uitsluitend de bijgeleverde schroeven (4, 5a, 5b, 5c).
- Breng het ESD-matje (6) zorgvuldig weer aan.
Belangrijk: Zonder ESD-matje is een correcte werking niet gewaarborgd. De toetssensor kan door electrostatische ontlading tijdens de bediening onherstelbaar beschadigd raken!
- Mondeer de wip-onderplaatjes (7), evt. de beletterde folie (8) en het afdekplaat (9), door deze weer vast te klikken.

Aanwijzingen:

- De toetssensor 2 is uitsluitend op een Instabus inbouw-buskoppeling met ronde programmeertoets ☞ AFB. B ① (nieuwe generatie) inzetbaar.
Toepassing met oudere buskoppelingen en in het Powernet-systeem en het Funkbus-systeem is niet mogelijk.
- 3- en 6-voudige toetssensor 2plus: Montage geschiedt op een inbouw-buskoppeling.





Technische gegevens

Voeding: via inbouw-buskoppeling

Vermogensopname: typ. 150 mW

Aansluiting
gebruikersinterface: 2 x 5 polige
stekerverconnectors

Omgevingstemperatuur: -5 °C tot +45 °C

Opslag-/Transport-
temperatuur: -25 °C tot +70 °C

Beveiligingsgraad: IP 20

Beveiligingsklasse: III

Garantie

Wij bieden garantie in het kader van de wettelijke bepalingen.

U gelieve het apparaat franco met een beschrijving van de fout/storing aan onze centrale service-afdeling te zenden:

Voor Nederland:	Voor België:
Technische Unie B.V.	Gira
Bovenkerkerweg 10 - 12	Postfach 1220
1185 AX Amstelveen	42461 Radevormwald
Tel. 020 / 5450345	Tel. +49 21 95 / 602 - 0
Fax 020 / 6437092	Fax +49 21 95 / 602 - 339

Gira
Giersiepen GmbH & Co. KG
Postfach 1220
42461 Radevormwald
Bondsrepubliek Duitsland

Telefon: +49 / 21 95 / 602 - 0
Telefax: +49 / 21 95 / 602 - 339
Internet: www.gira.de