

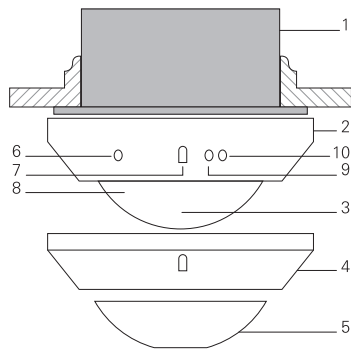
Gira Automatikschalter 360°
Zur Deckenmontage und Überwachung der unter ihm liegenden Fläche. In Abhängigkeit von Bewegung und Umgebungshelligkeit schaltet er die Beleuchtung automatisch ein und wieder aus.

GIRA

Gira System 2000 Automatikschalter 360° Sieht rundum alles



Gira Automatikschalter 360°
Reinweiß

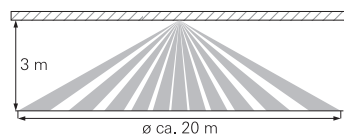


Geräteaufbau

1. UP-Einsatz
2. Wächter-Aufsatz
3. Linse
4. Zierring
5. Blende
6. Potentiometer Empfindlichkeit
7. Helligkeitssensor
8. LED-Anzeige, hinter der Linse
9. Potentiometer Nachlaufzeit
10. Potentiometer Helligkeitsschwelle

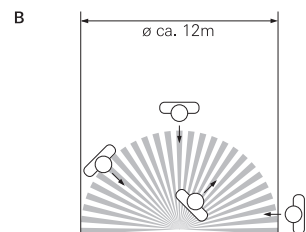
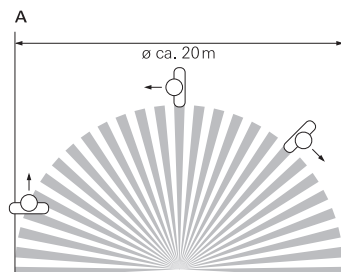
Erfassungsbereich

Bei einer Montagehöhe von 3 m beträgt der maximale Durchmesser am Boden 20 m.



Bewegungsrichtung

Bewegungen tangential (A) zum Wächter können besser erfasst werden als radiale (B).



Der Automatikschalter 360° aus dem System 2000 sieht rundum alles: Er wird unter der Decke angebracht und überwacht die unter ihm liegende Fläche. Bei Unterschreitung der eingestellten Helligkeit und bei detektierter Bewegung schaltet er die Beleuchtung automatisch ein und bei Ablauf der Nachlaufzeit wieder aus. Besonders prädestiniert ist er dabei für Orte mit deutlichen Bewegungsmustern, wie es in einem Durchgangsbereich der Fall ist.

Anwendung mit Dimm-Einsatz

Mit den Dimm-Einsätzen aus dem System 2000 kann über eine Nebenstelle ein Memorywert mit einer gewünschten Helligkeitsstufe abgespeichert werden. Auf diese Helligkeitsstufe wird bei erkannter Bewegung eingeschaltet. Der Memorywert bleibt auch bei einem Stromausfall gespeichert.

Nach Ablauf der eingestellten Nachlaufzeit dimmt der Automatikschalter über einen Zeitraum von rund 30 Sekunden die Beleuchtung bis zur minimalen Helligkeit ab und schaltet danach aus. Wird während der Abdimmpphase erneut eine Bewegung erkannt, schaltet der Automatikschalter 360° wieder auf den abgespeicherten Memorywert.

Erfassungsbereich

Bei der empfohlenen Einbauhöhe von 3 m wird ein Erfassungsbereich von 20 m im Durchmesser erreicht. Ist die Einbauhöhe größer als 3 m, vergrößert sich der Erfassungsbereich entsprechend, gleichzeitig sinkt dabei aber die Erfassungsempfindlichkeit. Jeder zusätzliche Meter in der Montagehöhe vergrößert den Erfassungsradius um rund 2 m. Montagehöhen über 6 m können nicht mehr empfohlen werden.

Durch die Verwendung von Nebenstellen kann der Erfassungsbereich erweitert werden. Als Nebenstellen dienen hier z.B. Automatikschalter für die Wand- oder Deckenmontage. Die Empfindlichkeit der Erfassung kann für jede Nebenstelle separat eingestellt werden.

Weitere Features

Tagbetrieb, Test-/Kurzzeitbetrieb, LED zur Statusanzeige während des Einmessvorgangs und bei Bewegungserfassung

Bedienung

Wenn eine manuelle Nebenstelle installiert ist, ist eine Handbedienung des Automatikschalter 360° möglich. Die Beleuchtung wird dann helligkeitsunabhängig eingeschaltet. Die Nachlaufzeit beträgt in diesem Fall mindestens 2 Minuten. Ist ein Dimm-Einsatz installiert, dimmt die Beleuchtung auf den eingestellten Memorywert (Soft-Start). Aus Sicherheitsgründen ist ein manuelles Ausschalten der Beleuchtung nicht möglich.

Einstellen des Memorywertes

Im Auslieferungszustand ist der Memorywert auf volle Helligkeit eingestellt. Mit einer Nebenstelle aus dem System 2000 kann eine beliebige Helligkeit eingestellt und durch vollflächige Betätigung als Memorywert abgespeichert werden.

Montage Aufputz

In Verbindung mit dem Aufputzgehäuse 0086 xx kann der Gira Automatikschalter 360° auch ohne Unterputzdose installiert werden.

Technische Daten

Reichweiten bei einer Montagehöhe von 3 m:
Tangential ca. 10 m (Radius)
Radial ca. 6 m (Radius)
Nachlaufzeit:
ca. 1 s Test-/Kurzzeitbetrieb
ca. 10 s bis 30 min
Helligkeit: ca. 2 bis 80 Lux
Betriebstemperatur:
+ 5 °C bis + 35 °C
Sensortyp PIR (Passiv-Infrarot)
Erfassungswinkel: 360°
Anzahl Linsensegmente: 78
Anzahl Erfassungsebenen: 5
Verriegelungszeit nach Abschalten: ca. 2 s
Verriegelungszeit Test-/Kurzzeitbetrieb: ca 3 s

Sortiment

Reinweiß, Best.-Nr. 2270 02
Farbe Alu, Best.-Nr. 2270 04

Aufputzgehäuse
Reinweiß, Best.-Nr. 0086 02
Farbe Alu, Best.-Nr. 0086 04

Die Leistungs-Einsätze des System 2000 können in Kombination mit dem Automatikschalter 360° verwendet werden.

Technische Änderungen vorbehalten

Weitere Informationen erhalten Sie im Gira Katalog sowie im Internet unter www.gira.de