

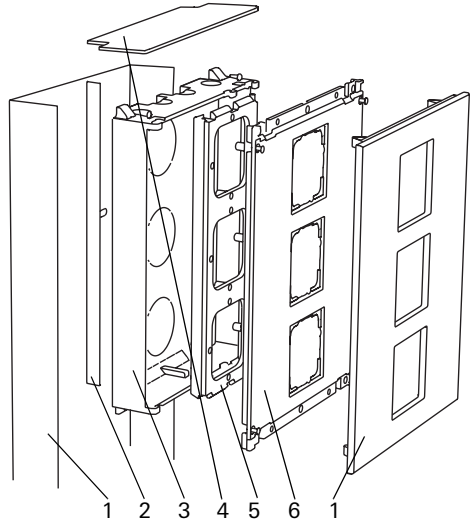
Montagehandleiding

Modulaire Functiezuil
1371 00, 1372 00, 1373 00

GIRA

Apparaatbeschrijving

In de Modulaire Functiezuil kunnen meerdere afzonderlijk apparaten in een uniform design samen op de wand worden geïnstalleerd. Door de modulaire opbouw kan de installatie probleemloos worden uitgebreid of gewijzigd.



Legenda

- 1 Installatieprofiel van aluminium
- 2 Schot van kunststof
- 3 Apparaatdoos van kunststof
- 4 Eindkap van kunststof
- 5 Apparaathouder van kunststof
- 6 Houderplaat van kunststof
- 7 Frontplaat van glas

Montage van het installatieprofiel

Selectie van de montagelocatie

Monteer de Modulaire Functiezuil uitsluitend op een vlakke ondergrond. Bij montage op oneffen wanden bestaat het gevaar dat het installatieprofiel bij het vastschroeven krom trekt, waardoor er ongelijke spleetbreedtes kunnen ontstaan tussen de glazen afdekkingen.



Let op

Inbouw en montage van elektrische apparaten mogen uitsluitend worden uitgevoerd door een elektrotechnicus.



Elektrische scheiding

Conform VDE 0100 en VDE 0800 moeten leidingen en apparaten die gebruik maken van een veilige lage spanning elektrisch gescheiden worden aangelegd resp. gemonteerd van leidingen en apparaten die gebruik maken van netspanning (230 V).

Wanneer dat niet mogelijk is, moet voor een veilige scheiding worden gezorgd (schot, apparaatdoos).

Verticale montage

Het installatieprofiel wordt verticaal gemonteerd. De montagerichting (boven/onder) van het installatieprofiel kan vrij worden gekozen. Wanneer het installatieprofiel wordt omgedraaid, bevinden de kabelinvoeren zich op een andere positie. Kies daarom de montagerichting die het best past bij uw omstandigheden.



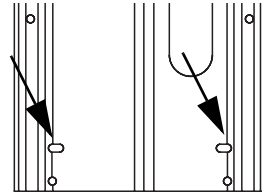
Montageaanwijzingen

Zorg bij montage van het installatieprofiel voor voldoende ruimte aan de uiteinden omdat aan het eind van de montage de eindkappen moeten worden aangebracht. Breng daarom bij het aftekenen van de boorgaten de eindkappen aan.

Wanneer de Functiezuil strak tegen plafond of vloer wordt geïnstalleerd, moet u de bovenste resp. onderste apparaatdoos voor de montage op de wand aanbrengen.

Voer bij montage onderstaande handelingen in de vermelde volgorde uit:

1. Teken de boorgaten af, boor de gaten (6 mm) en breng de meegeleverde pluggen aan.



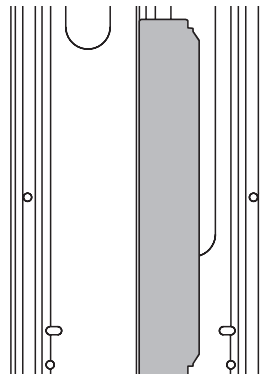
Bevestigingsgaten

Het installatieprofiel wordt bevestigd met de horizontale sleufgaten.

Wanneer de aanwezige bevestigingsgaten niet voldoende zijn, kunt u meer gaten in het profiel boren. In dat geval dient de groef als boorgeleiding.

Gebruik voor de bevestiging **niet** de ronde gaten aan de uiteinden van het profiel. Deze zijn bedoeld om later de eindkappen vast te zetten.

2. Voer de kabels in en bevestig het installatieprofiel met de meegeleverde schroeven aan de wand.
3. Wanneer een elektrische scheiding (net-/laagspanning) is vereist, moet het schot in het profiel worden aangebracht (hoog schot onder blinde afdekplaten, laag schot onder apparaateenheden).



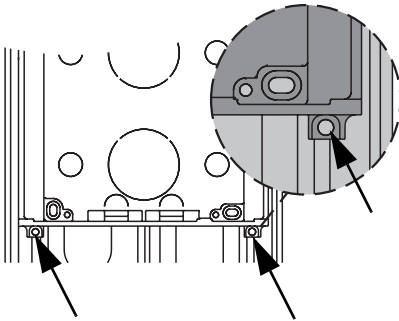
Lees verder op pag. 5 voor montage van een compleet apparaat, zoals de Gira Draadloze Controller. Hieronder wordt de montage van een apparaateenheid beschreven.

Montage van een apparaateenheid

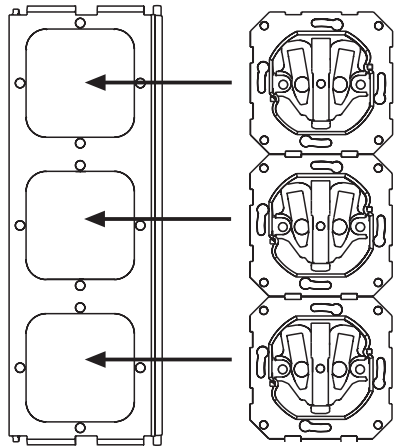
Monteer het installatieprofiel zoals beschreven op pag. 3 en ga als volgt verder met de montage:

4. Breek de benodigde kabelinvoeren uit de apparaatdoos.
5. Strip de kabels en voer deze in de apparaatdoos.
6. Plaats de apparaatdoos in het installatieprofiel en bevestig deze met de vier schroeven aan het profiel.

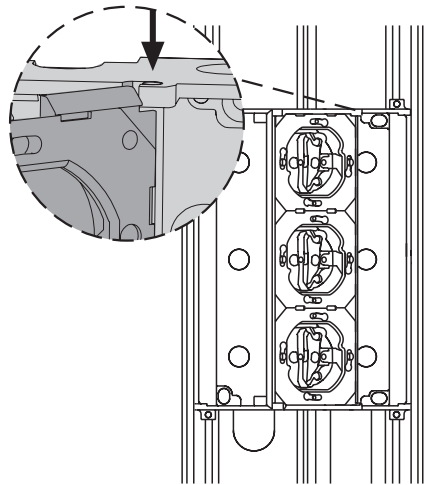
Let er bij het plaatsen van de apparaatdoos op dat de nokken van de apparaatdoos in de betreffende boringen van het profiel vallen. Dat zorgt ervoor dat de voor de glazen afdekking vereiste steekmaat van 240 mm wordt aangehouden.



7. Sluit de ovale openingen van de apparaatdoos af met de meegeleverde afblinddoppen.
8. Wanneer een apparaateenheid met twee apparaathouders resp. zes apparaten wordt geïnstalleerd en elektrische scheiding van laag- en netspanning is vereist, moet het schot in de apparaatdoos worden aangebracht.
9. Plaats de inbouwbasiselementen in de apparaathouder en bevestig deze met de meegeleverde schroeven. De klauwen kunnen aan de inbouwbasiselementen blijven zitten. Bij gelijktijdige installatie van laag- en netspanningsapparaten in één apparaathouder moeten voor elektrische scheiding de meegeleverde apparaatdozen worden gebruikt. Verwijder in dat geval vooraf de klauwen van de inbouwbasiselementen.



10. Haak de apparaathouder aan de zijkant (bij twee apparaathouders) of in het midden (bij één apparaathouder) in de apparaatdoos.

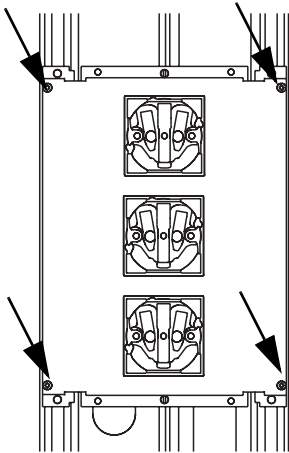


11. Sluit de inbouwbasiselementen aan en klap de apparaathouders dicht.
12. Plaats de houderplaat en bevestig deze met de vier schroeven aan het installatieprofiel.

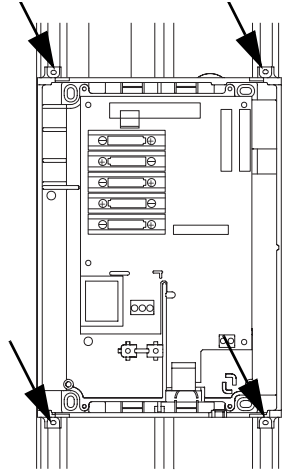
Montage van een compleet apparaat

Monteer het installatieprofiel zoals beschreven op pag. 3 en ga als volgt verder met de montage:

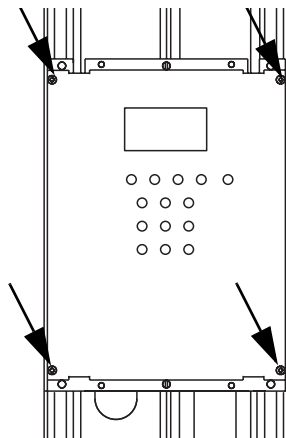
4. Open de benodigde kabelinvoeren in de apparaatdoos, strip de kabels en voer deze in.
5. Plaats de apparaatdoos in het installatieprofiel en zet deze vast.



13. Breng de eindkappen aan op de uiteinden van het installatieprofiel.
14. Plaats de centrale afdekkingen van de inbouwbaselementen en zet deze zonnig vast.
15. Plaats de frontglasplaat en druk deze aan tot deze vast klikt.



6. Sluit de kabels aan op het apparaat.
7. Plaats de houderplaat, lijk deze uit en bevestig deze met de vier schroeven aan het installatieprofiel.



8. Breng de eindkappen aan op de uiteinden van het installatieprofiel.
9. Plaats de frontglasplaat en druk deze aan tot deze vast klikt.

Montage van een blinde afdekplaat

Gedeelten van de Modulaire Functiezuil waar geen apparaten komen, kunnen van blinde afdekplaten worden voorzien.

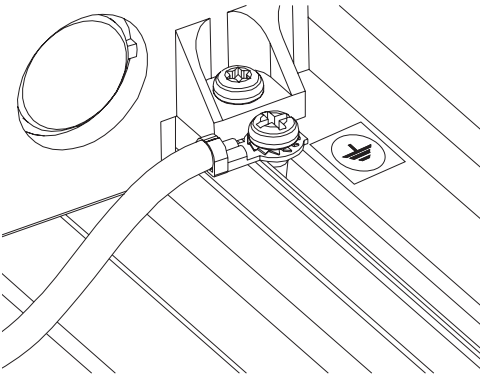
Monteer een blinde afdekplaat op de volgende manier.

1. Breng (wanneer elektrische scheiding is vereist) het hoge schot aan in het installatieprofiel.
2. Plaats de houderplaat en bevestig deze met de vier schroeven aan het installatieprofiel.
3. Plaats de frontglasplaat en druk deze aan tot deze vast klikt.

Installatieprofiel aarden

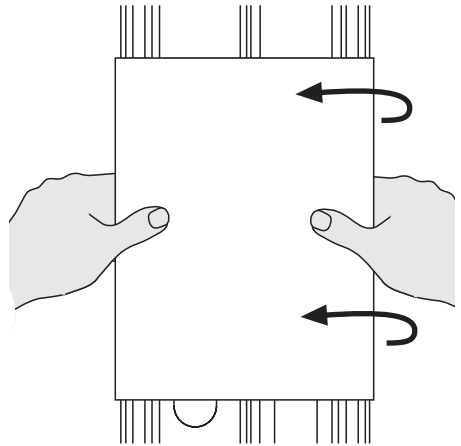
Bij installatie van apparaten die gebruik maken van netspanning moet het installatieprofiel worden geaard.

Sluit daarvoor in de buurt van een blinde afdekplaat de aardpotentiala met de meegeleverde aardleiding aa op het aluminiumprofiel zoals afgebeeld.



Demontage van de frontplaat

Trek voor demontage van de glazen frontplaat deze met beide handen naar voren eraf (zie afbeelding).



Garantie

Wij bieden de wettelijk vereiste garantie.

Stuur het apparaat portvrij met een omschrijving van de fout naar onze centrale klantenservice:

Gira
Giersiepen GmbH & Co. KG
Service Center
Dahlienstrasse 12
D-42477 Radevormwald

Gira
Giersiepen GmbH & Co. KG
Elektrotechnische installatiesystemen
Postfach 1220
D-42461 Radevormwald

Tel.: +49 (0) 2195 - 602 - 0
Fax: +49 (0) 2195 - 602 - 339
Internet: www.gira.nl

GIRA