

**Panel met verlichting, drukvlakschakelaar,
twee wandcontactdozen met randaarde en
automatische snoerproller**

Art. nr.: 1334 xx

**Panel met verlichting, drukvlakschakelaar,
twee wandcontactdozen met aardingspen
(CEBEC) en automatische snoerproller**

Art. nr.: 1338 xx

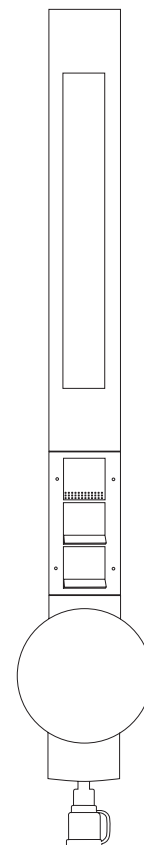
Beschrijving apparatuur

Het Gira Panel combineert de meest uiteenlopende licht- en stroomfuncties en kan eenvoudig en snel worden uitgebouwd.

Verlichting, schakelaars en wandcontactdozen zijn niet meer verspreid over de hele wand, maar bevinden zich overzichtelijk op een plek bij elkaar.

Het Gira Panel kan moeiteloos in bestaande systemen worden geïntegreerd. Via de ingebouwde drukvlakschakelaar kan bijvoorbeeld de aanwezige verlichting worden geschakeld.

Het Gira Panel is leverbaar in de kleuren wit (RAL 9010), antraciet en aluminium.



Montage



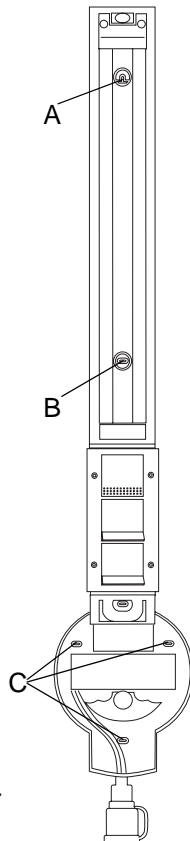
Let op!

Inbouw en montage van elektrische apparaten mogen alleen door een erkend elektrotechnisch installateur worden uitgevoerd.

Het Panel mag uitsluitend verticaal worden gemonteerd.

Ga voor de montage van het Panel als volgt te werk:

1. Boor het bovenste gat (A) en plaats hier een plug in.
2. Draai de schroef met onderlegschildje vast.
3. Hang het Panel aan de schroef en markeer de bevestigingsgaten (B, C).
4. Neem het Panel weer van de schroef.
5. Boor de gaten (B, C) en plaats hier pluggen in.
6. Hang het Panel op en zet het met de schroeven vast. Gebruik de meegeleverde onderlegschildjes om de gaten afdoende tegen vocht af te dichten.
7. Sluit de elektriciteit aan.
8. Plaats de lamp in de fitting. (fluorescentielamp 13 W T 16). Meer informatie over geschikte verlichting kunt u vinden in het hoofdstuk "Technische gegevens".



9. Sluit de afdekplaat van het Panel.



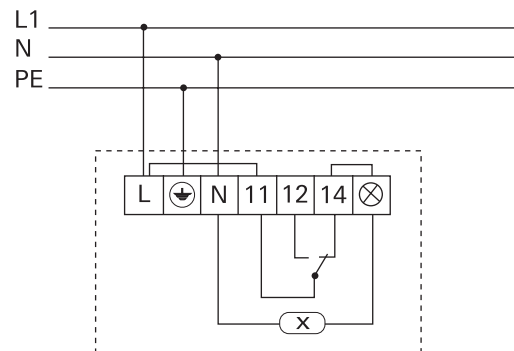
Bevestigingspunten kiezen

Schroef het Panel op de aangegeven plaatsen vast. De drie bevestigingspunten (C) zijn belangrijk. Gebruik deze drie montagepunten allemaal aangezien er op de snoerprolter enige trekkracht komt te staan.

Aansluiten

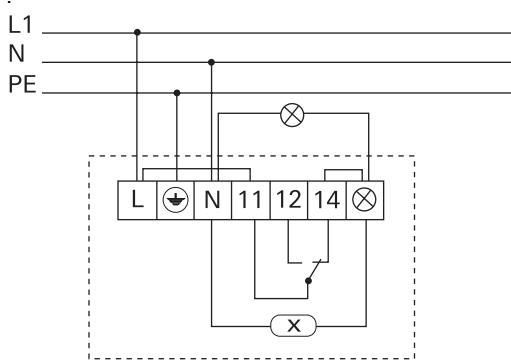
Voedingsspanning

Het lichtelement, de schakelaars en de wandcontactdozen met randaarde/penaarde van het Panel zijn reeds tot en met de aansluitklemmen voorbedraad. Sluit de stroomvoorziening aan op de klemmen L/N/⊕.



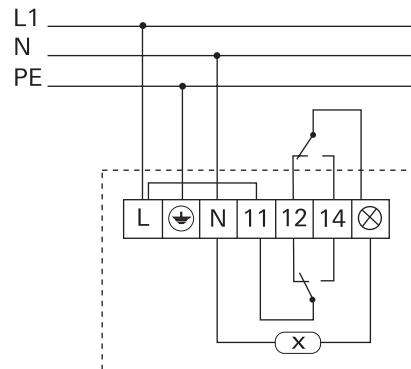
Extra verlichting schakelen

Extra verlichting (bijvoorbeeld plafondverlichting) die via de drukvlakschakelaar van het Panel moet worden geschakeld, wordt op de klemmen ⊗/N aangesloten.



Integratie in een wisselschakeling

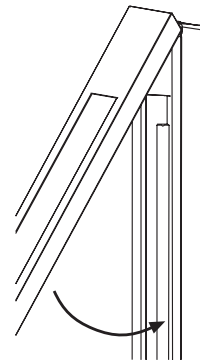
Voor het maken van een wisselschakeling moet u eerst de brug tussen klem 14 en ⊗ verwijderen. Sluit de corresponderende wisselschakelaar aan op de klemmen 12 en 14 en de schakeldraad op klem ⊗.



Afdekplaten sluiten

Nadat u het Panel hebt gemonteerd en aangesloten en de verlichting hebt aangebracht, kunt u de afdekplaten van het Panel sluiten.

Zet daarvoor de lampafdekplaat tegen de bovenkant van het Panel en druk deze naar beneden tegen de behuizing van het Panel (zie afbeelding).



De afdekplaat voor de snoeroproller kan er ook gewoon op worden gedrukt.

Snoeroproller op-/afrollen

Het Panel is uitgerust met een automatische snoeroproller. Voor het oprollen van het uitgetrokken verlengsnoer kunt u langzaam aan het snoer trekken, totdat het snoer niet meer wordt vastgegrepen. U merkt dat het snoer ver genoeg is uitgetrokken als u geen ratelend geluid meer hoort. Zodra u dit punt hebt bereikt, wordt het snoer opgerold.



Snoer bij oprollen vasthouden

Durch das zurückschnellende Verlängerungskabel können Personen verletzt bzw. Gegenstände beschädigt werden. Halten Sie deshalb das Kabel während des Aufrollvorganges fest.

Zekering vervangen



Schakel het Panel uit!

Zorg voor het vervangen van zekeringen dat de apparaatbeveiliging van het Panel spanningsvrij is!

Het verlengsnoer van het Panel is via een apparaatbeveiliging (F1) tegen overspanning beveiligd.

De zekeringhouder bevindt zich boven de bovenste lamphouder.

Een reservezekering (T 6,3 A) wordt bij het apparaat geleverd.

Voer de volgende stappen uit voor het vervangen van de zekering:

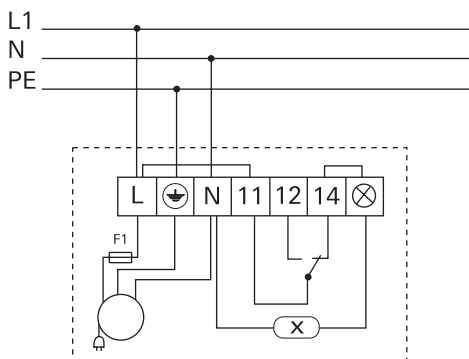
1. Zorg ervoor dat het Panel spanningsvrij is!
2. Neem de lampafdekplaat van het Panel.
3. Verwijder de defecte zekering uit de zekeringhouder.
4. Plaats de nieuwe zekering (T 6,3 A).
5. Sluit de afdekplaat.



Maximale belastbaarheid

Op het afgewikkelde verlengsnoer kunnen apparaten met een totale belasting van max. 2000 W worden aangesloten.

Sluit geen inductieve belastingen aan.

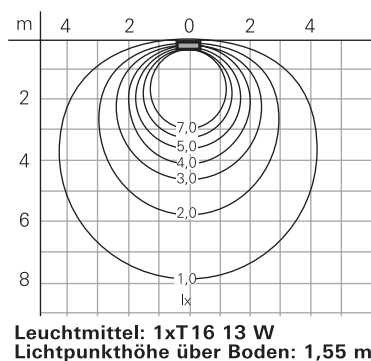


Technische gegevens

Afmetingen (bxhxd):	225 x 1230 x 85 mm
Classificatie:	IP 44
Aansluitingen:	Schroefklemmen 1 x 2,5 mm ² of 2 x 1,5 mm ²
Belastbaarheid van het verlengsnoer:	max. 2000 W (uitgerold)
Apparaatbeveiliging:	T 6,3 A (keramische behuizing)
Verlichtingsbron:	Fluorescentielamp (T16)
Vermogen:	13 W
Lengte:	517 mm

Diameter:	16 mm
Sokkel:	G5
bijvoorbeeld:	RADIUM NL-T5 13 W OSRAM L 13 W PHILIPS TL 13 W

Verlichtingsbereik:



Garantie

Wij bieden garantie in het kader van de wettelijke bepalingen.

U gelieve het apparaat franco met een beschrijving van de fout/storing aan onze centrale serviceafdeling te zenden:

Voor Nederland:

Technische Unie B.V.
Bovenkerkerweg 10 - 12
1185 AX Amstelveen
Tel. 020 / 5450345
Fax 020 / 6437092

Voor België:

Gira
Postfach 1220
42461 Radevormwald
Tel. +49 21 95 / 602 - 0
Fax +49 21 95 / 602 - 339



Het CE-teken is een vrijhandelsteken dat uitsluitend voor de autoriteiten bedoeld is en geen toezegging van produkteigenschappen inhoudt.

Gira
Giersiepen GmbH & Co. KG
Postfach 1220
42461 Radevormwald
Bondsrepubliek Duitsland

Telefon: +49 / 21 95 / 602 - 0
Telefax: +49 / 21 95 / 602 - 339
Internet: www.gira.de