

## Panel con lámpara e interruptor automático

Artículo nº: 1332 xx

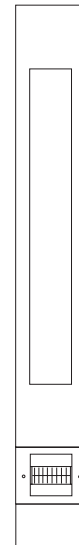
### Descripción del aparato

El panel Gira combina las funciones de una lámpara y un "interruptor automático", dando paso a una unidad muy fácil de incorporar y sencilla de instalar. En contraste con los sistemas tradicionales de instalación, no son necesarios complicados y costosos montajes en la pared de la lámpara, por una parte, y del interruptor automático por otra, ya que es suficiente con disponer el conjunto de forma sencilla en el lugar apropiado.

El panel Gira puede integrarse sin problemas en la instalación existente, y a través del interruptor automático incorporado es posible controlar el encendido y apagado de otras lámparas. También permite la combinación con otras extensiones tales como pulsadores, interruptores automáticos o detectores de pre-sencia.

El interruptor automático reacciona a los desplazamientos térmicos tales como los que producen personas o animales, generando un proceso de conmutación. La iluminación del panel se mantiene conectada mientras se detecta la presencia de movimiento, o se desconecta cuando transcurre el tiempo de permanencia que se ajuste.

El panel Gira con interruptor automático se presenta en los colores blanco, antracita y aluminio.



### Elección del lugar de montaje

El panel con interruptor automático debe montarse lateralmente a la dirección de paso. De esta forma, el interruptor automático detecta los movimientos en condiciones óptimas.

Es preciso elegir un lugar de montaje libre de perturbaciones tales como las producidas por lámparas o sistemas de calefacción. Si no es posible, deberá utilizarse el diafragma acoplable al panel.

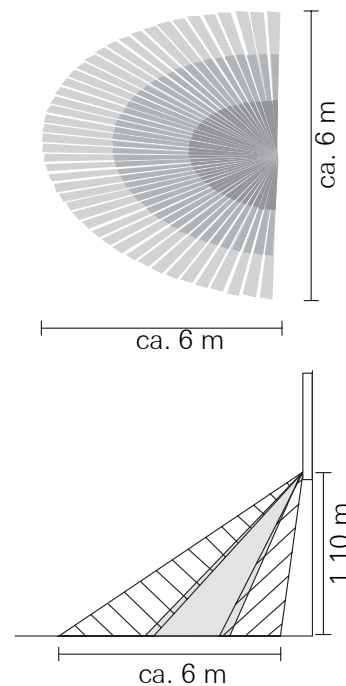
#### **Atención**

El lugar de montaje del panel deberá estar protegido contra la acción directa del sol sobre la lente del sensor, para evitar deterioros del sensor por la incidencia de valores de energía térmica muy elevados.

### Campo de acción

El interruptor automático tiene un campo de acción de tres niveles con un ángulo de apertura de 180°. Las dimensiones aproximadas del campo de acción son 6 m x 6 m, para una altura de montaje de 1,10 m, aproximadamente.

El campo de acción varía si se utilizan otras alturas de montaje diferentes. Con mayor altura de montaje, el campo de acción aumenta.



### Montaje

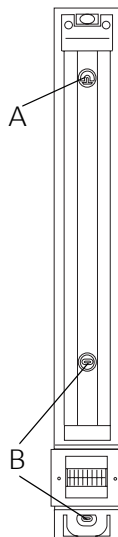


#### Atención

El montaje y la instalación deberán ser realizados por técnicos electricistas autorizados. El panel solamente puede montarse en posición vertical (con el interruptor automático en la parte de abajo).

El panel se monta conforme a las instrucciones siguientes:

1. Taladrar el orificio (A) y colocar un taco.
2. Colocar el tornillo con la arandela de asiento.
3. Colocar el panel enganchado y marcar los orificios de fijación (B).
4. Retirar el panel. Taladrar los orificios (B) y colocar tacos.
5. Colocar el panel enganchado y sujetarlo con los tornillos.  
Es importante utilizar las arandelas que se adjuntan, para sellar los orificios contra la humedad.
6. Conectar la tensión de alimentación.



7. Colocar la lámpara fluorescente. Para mayor información sobre la lámpara fluorescente, véase el capítulo „Características técnicas“.
8. Ajustar el interruptor automático.
9. Cerrar la tapa del panel.



#### Uso del bobinador inferior de cable

Los cables que se introducen en el interior del panel por la entrada inferior deberán tener eliminada la cubierta exterior en toda la longitud de la carcasa.

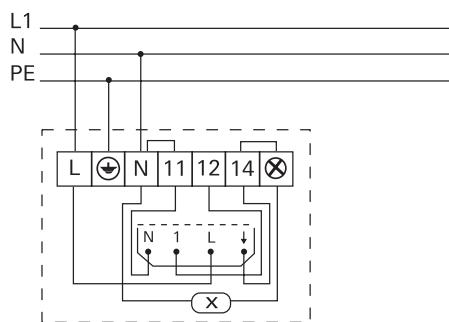
La cubierta exterior de protección de PVC, con el calor, puede desprender sustancias que pueden dañar el reflector de la lámpara.

## Conexiones

### Alimentación de tensión

El elemento de lámpara y el interruptor automático del panel se suministran completamente cableados hasta los terminales de conexión.

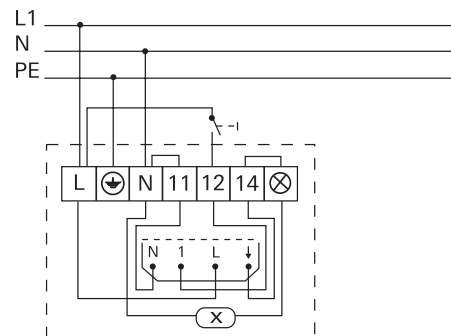
La tensión de alimentación se conecta en los terminales L/N/⊕.



### Conexión de otros puntos de interruptor en la entrada de extensiones

Con el modo de funcionamiento activo, el panel puede encenderse desde varios puntos de extensión a base de un pulsador mecánico o de una extensión del sistema 2000 con tapa de interruptor.

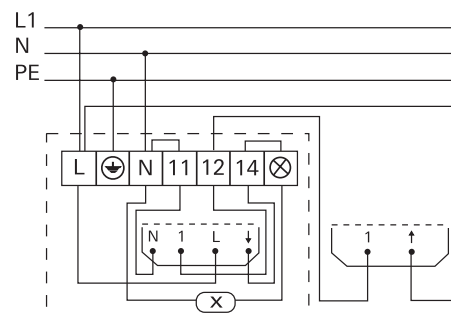
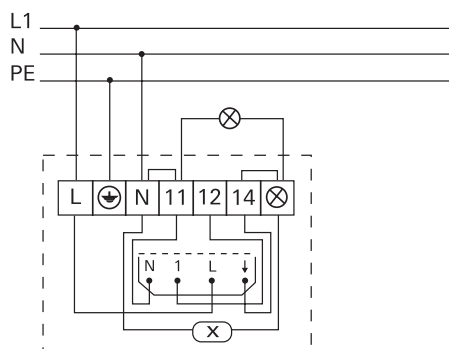
La línea del pulsador interruptor se conecta en los terminales L y 12.



### Conexión de lámparas adicionales

Las lámparas adicionales (por ejemplo de techo) que vayan a encenderse a través del interruptor automático del panel, se conectan en los terminales ⊗/11.

Las extensiones del sistema 2000 también van conectadas en los terminales L y 12.



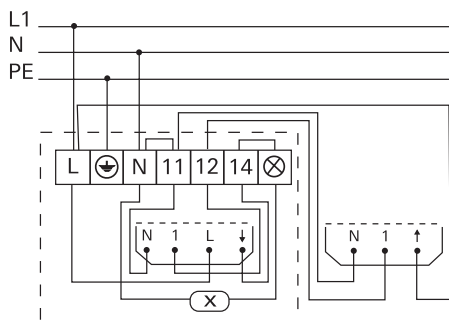
Al accionar el pulsador o activar la zona de manejo de la tapa de interruptor, se produce el encendido de la lámpara. Al término del tiempo ajustado tiene lugar el apagado de la lámpara. En presencia de movimiento detectado por el interruptor automático tiene lugar una prolongación del tiempo de retardo.

No es posible la desconexión manual del alumbrado.

**Conexión de otros interruptores automáticos en la entrada de extensiones**

A base de más interruptores automáticos o de detectores de presencia es posible incrementar el campo de acción del interruptor automático del panel.

Para ello pueden conectarse al panel uno o varios mecanismos de extensión del sistema 2000 o detectores de presencia.



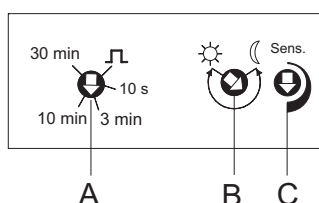
En cualquier caso, con esta forma de instalación, la valoración de la iluminación y el tiempo de permanencia en conexión solamente vienen dados por el interruptor automático del panel.

Las funciones de selección de modo de funcionamiento, de regulación de iluminación y de tiempo de permanencia en activación de las extensiones no tienen ningún efecto.

Si es necesario, la sensibilidad puede ajustarse mediante el correspondiente regulador en cada interruptor automático.

**Ajuste del interruptor automático**

Tanto el tiempo de permanencia en conexión como el umbral de luz y la sensibilidad se ajustan mediante los correspondientes reguladores de la parte posterior de la tapa del interruptor automático.

**Tiempo de permanencia en conexión (A)**

El tiempo de permanencia en conexión es el tiempo que la luz permanece encendida o conectada tras la identificación de un movimiento. Puede ajustarse entre unos 10 segundos y 30 minutos. Para modificar el tiempo de permanencia en conexión, girar el correspondiente regulador en el sentido que se desee.

**Nota**

Una vez activada la conexión del interruptor automático, si se reconoce un movimiento, se produce una reposición, y el tiempo de permanencia en conexión comienza a contar de nuevo desde cero.

El interruptor automático carece de circuito de forzado a desconexión, de forma que en presencia de movimiento incesante en el campo de acción, proporciona alumbrado ininterrumpido.

Si el regulador de tiempo de permanencia en conexión se pone en el símbolo  $\square$ , el interruptor automático pasa a funcionamiento de tiempo reducido, que puede aplicarse, por ejemplo, para controlar un timbre. Esta posición de ajuste del regulador de tiempo de permanencia en conexión carece de sentido en el panel para controlar el alumbrado.

### Umbral de luz (B)

El umbral de luz es el nivel de iluminación por debajo del cual se producen los disparos de conexión cuando se identifica movimiento. El umbral de luz puede ajustarse entre 0 y 80 Lux. Para modificar el umbral de luz, girar el mando de ajuste en el sentido que se desee.

Si el regulador de umbral de luz se ajusta al máximo (sol  $\geq$  80 Lux, aprox.), el interruptor automático pasa a funcionamiento diurno, y actúa con independencia del nivel de iluminación.

### Sensibilidad (C)

El regulador de sensibilidad permite reducir el grado de sensibilidad de actuación del interruptor automático, y normalmente se utiliza ajustado al máximo.

### Función de aprendizaje

Mediante la función de aprendizaje es posible guardar en memoria el nivel de iluminación actual como umbral de conmutación. En esta función, el valor ajustado en el regulador de nivel de luz no tiene ninguna influencia.

Para memorizar el nivel de luz en un momento dado como umbral de conmutación mediante la función de aprendizaje se procede de la forma siguiente:

1. Arrancar la función de aprendizaje tapando completamente el interruptor automático con la mano 3 veces (1 s cada vez, aproximadamente) dentro de un tiempo de 9 segundos.
2. Cuando el interruptor automático cambia al modo de aprendizaje, lo confirma a través de la luz conectada.  
Con la luz encendida:  
Desconexión - Conexión (unos 3 s) - Desconexión.  
Con la luz apagada:  
Conexión (unos 3 s) - Desconexión.
3. Dejar libre el interruptor automático durante 1 minuto para que tenga tiempo de medir y memorizar el valor de luz actual.
4. Para confirmar la memorización, el alumbrado se enciende durante 3 segundos.

Si se realiza una nueva memorización de umbral de luz mediante la función de aprendizaje, el valor anterior se borra por sobreescritura del nuevo.

Para activar el umbral de conmutación ajustado en el regulador de luz, sacar el interruptor automático de la tapa y volver a introducirlo de nuevo.

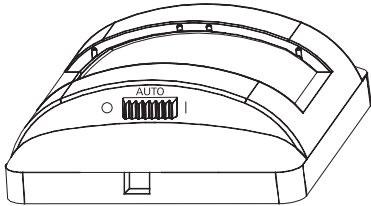
#### Notas

Un corte de la tensión de más de unos 2 segundos de duración, lo mismo que la extracción de la tapa del interruptor automático, tiene como consecuencia la pérdida del valor umbral de luz memorizado.

Si se memoriza un valor umbral de luz superior a 80, el interruptor automático pasa a funcionamiento diurno, y actúa con independencia del nivel de iluminación.

## Modos de funcionamiento del interruptor automático

Mediante el selector deslizante del interruptor automático puede seleccionarse una de las tres formas siguientes de funcionamiento: siempre apagado, automático y siempre encendido.



Para seleccionar el modo de funcionamiento deseado, llevar el selector a la posición correspondiente:

- Siempre apagado (O)  
El alumbrado se mantiene permanentemente apagado. No es posible el encendido desde las extensiones.
- Automático (AUTO)  
El interruptor automático actúa en presencia de movimiento realizando la conexión. La desconexión se produce cuando transcurre el tiempo de permanencia en conexión ajustado.

Siempre encendido (I)

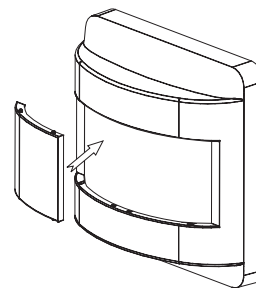
El alumbrado se mantiene permanentemente encendido. No es posible el apagado desde las extensiones.

## Delimitación del campo de acción

Mediante el diafragma que se adjunta con el panel es posible delimitar el campo de acción, por ejemplo para evitar interferencias. El diafragma cubre una de las mitades izquierda o derecha del campo de acción.

Si se recorta el diafragma se producen defectos de funcionamiento.

Para delimitar el campo de acción solamente debe optarse por colocar el diafragma adjunto en el lado que se desee (véase la figura).



## Enclavamiento del selector deslizante

El selector deslizante puede enclavarse mediante un clip cuando se encuentra en la posición "Automático", para evitar desajustes indeseados.

Para colocar el clip de enclavamiento se procede en la forma siguiente:

1. Llevar el selector deslizante a la posición central (funcionamiento automático).
2. Quitar el selector deslizante con un destornillador.
3. Colocar el clip de enclavamiento.

## Comportamiento en caso de desconexión o fallo de la tensión de red

Si se retira de la tapa el interruptor automático, se mantiene la condición de la tapa. Al colocarlo de nuevo, el interruptor automático se comporta como en los casos de fallos de red de más de 2 segundos de duración.

En caso de fallo de la tensión de red, el interruptor automático se comporta en la forma siguiente:

Menos de 200 ms: Sin alteraciones en las condiciones del interruptor

De 200 ms a 2 s: Al reponerse la tensión de red, el alumbrado vuelve a encenderse de nuevo durante el tiempo de permanencia en conexión ajustado.

Más de 2 s:

Tras la reposición de la tensión de red, el interruptor automático ejecuta un autochequeo que dura unos 90 s. Durante este tiempo, el alumbrado permanece encendido y entra en acción el modo de funcionamiento que haya seleccionado.



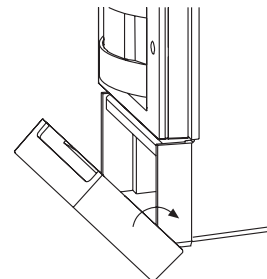
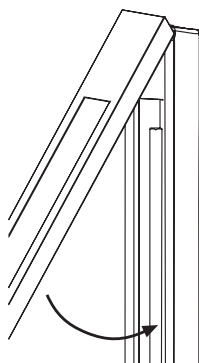
### Pérdida del umbral de luz memorizado

Un corte de la tensión de más de unos 2 segundos de duración, lo mismo que la extracción de la tapa del interruptor automático, tiene como consecuencia la pérdida del valor umbral de luz memorizado.

## Cierre de la cubierta

Una vez montado el panel, realizadas las conexiones y colocada la lámpara, ya puede cerrarse la cubierta o tapa del panel. Para ello, situar la cubierta de la lámpara en el borde superior de la parte inferior del panel, y presionar sobre la carcasa (véase la figura inferior).

Colocar la cubierta inferior en la parte de abajo, y bascularla hacia arriba (véase la figura).



**Características técnicas**

Dimensiones  
(largo x alto x ancho): 112 x 990 x 80 mm

Tipo de protección: IP 44

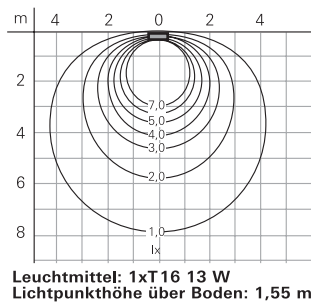
Tensión nominal: AC 230 V, 50 / 60 Hz

Conexiones: Terminales de tornillo  
1 x 2,5 mm<sup>2</sup> o 2 x 1,5 mm<sup>2</sup>

Lámpara: Lámpara fluorescente  
(T16)

Potencia: 13 W  
Longitud: 517 mm  
Diámetro: 16 mm  
Zócalo: G5  
por ejemplo: RADIUM NL-T5 13 W  
OSRAM L 13 W  
PHILIPS TL 13 W

Zona de iluminación:



**Interruptor automático**

Angulo de detección: ca. 180°

Campo de detección: ca. 6 m x 6 m  
(Altura de montaje: 1,10 m)

Número de lentes/  
niveles de lentes: 26/3

Temp. de servicio: -20 °C hasta 45 °C

Tiempo de funcionamiento  
posterior: ca. 10 s hasta 30 min

Intensidad de luz: variable sin escalones de  
aprox. 0 a 80 lux

Sensibilidad: aprox. 20 % - 100 %

Potencia de corte: 2300 W Bombillas  
2300 W Lámparas de  
halógenas de 230 V  
1500 W Transformadores  
Tronic  
1000 W Transformadores  
conv.  
1200 W Lámparas  
fluorescentes no  
compensadas  
920 W Lámparas  
fluorescentes compensa-  
das  
en paralelo  
2300 W Lámparas  
fluorescentes conexión  
dúo

Cargas mezcladas de los tipos de carga especificados. Cargar con lámparas los transformadores convencionales por lo menos con el 85 % de la carga nominal. La carga total incl. la potencia de pérdida del transformador no debe sobrepasar los 1000 VA.

Número de equipos secundarios:  
Equipo secundario del  
Sistema 2000, pulsador: ilimitado

Equipo secundario del Sistema  
2000 para detectores de  
presencia y detectores  
automáticos: máx. 10

Longitud de cable de  
equipo secundario: máx. 100 m



## Garantía

Damos garantía según la normativa vigente.

**Rogamos enviar el aparato franco de porte con una descripción del defecto a nuestra central de servicio postventa:**

---

Gira  
Giersiepen GmbH & Co. KG  
Sistemas de instalación  
eléctrica

Código Postal 1220  
42461 Radevormwald  
Alemania

Tél: +49 / 21 95 / 602 - 0  
Fax: +49 / 21 95 / 602 - 119  
[www.gira.com](http://www.gira.com)  
[info@gira.com](mailto:info@gira.com)