

Накладка датчика движения Standard System 2000

Номер для заказа: 1300 xx / 1301 xx

Принцип работы

Накладка датчика движения Standard реагирует на тепловое движение, выдавая включающий освещение регистрирующий сигнал; оно остаётся включённым до тех пор, пока перемещения не прекратятся, и лишь затем отключается по истечении неизменяемого времени задержки (около 2 минут).

Накладка датчика движения Standard предназначена исключительно для переключения и используется в комбинации со вставкой System 2000; в качестве вставок могут использоваться светорегуляторы.

В связке с дополнительным устройством - накладкой для датчика присутствия (см. рис. 7) - контролируемая зона может быть увеличена.

В соответствии с принципом унификации, возможна комбинация вставок и накладок для внутренних помещений, внешнего использования или помещений с повышенной влажностью (IP 44).

Выбор места монтажа**Указание:**

С целью исключения ложных срабатываний следует удалить из зоны контроля источники тепловых помех, такие как лампы или отопительные приборы.

Оптимальным расположением наклейки датчика движения является размещение её сбоку относительно траектории движения объекта.

Высота монтажа наклейки обуславливает дальность её действия.

Выбирайте место монтажа так, чтобы на линзу не падал прямой солнечный свет. Также не оставляйте накладку под прямым солнечным светом и во время монтажа, так как это может привести к повреждению датчика (Рис. 1).

**Меры безопасности**

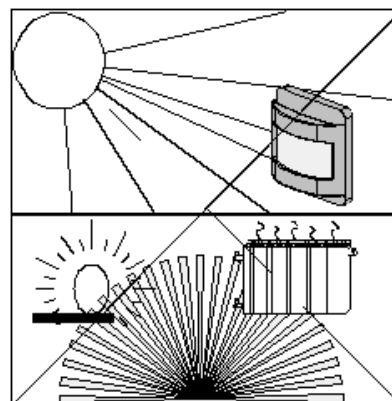
Внимание! К установке и монтажу допускается только квалифицированный персонал.

При совместном использовании наклейки как со вставкой выключателя, так и со вставкой светорегулятора, оконечная нагрузка не отделена от сети гальванически.

Для предотвращения поражения электрическим током, до начала работ с накладкой или устройствами System 2000, либо при замене ламп, произвести полное отключение (обесточить автомат).

Несоблюдение указаний по монтажу может привести к возгоранию или иным опасным последствиям.

Рис. 1:



Из-за практически горизонтальной верхней границы верхней плоскости регистрации (Рис. 2) датчик с исполнением линзы для высоты 1,10 м обычно используется во внутренних помещениях.

При монтаже наклейки с исполнением линзы на высоту 2,20 м (Рис. 3) допускается, при использовании водозащищённого варианта (IP44), разрешается применение её вне помещений.

Рис. 2:

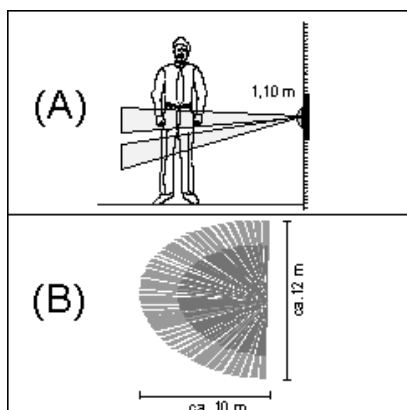
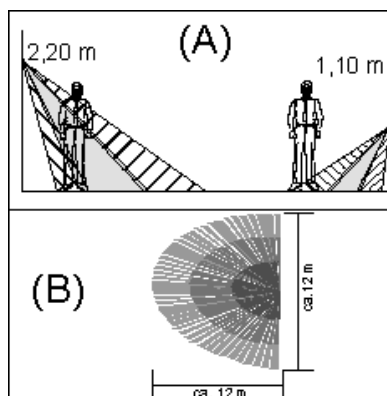


Рис. 3:



Монтаж

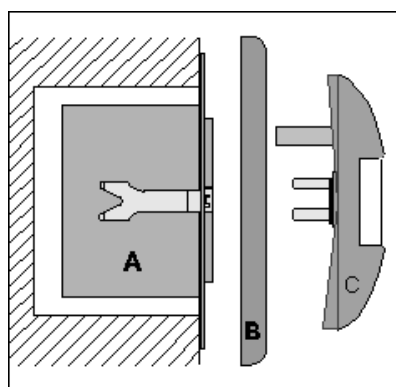
Вставка System 2000 (1) устанавливается в монтажную коробку согласно DIN 49073 (Рис. 4)

Вставка должна устанавливаться клеммами подключения вниз.

Установочная рамка (B) монтируется на вставку (A) вместе с накладкой (C).

При монтаже вставки System 2000 следует обратиться к соответствующему руководству.

Рис. 4:



Использование вставной бленды

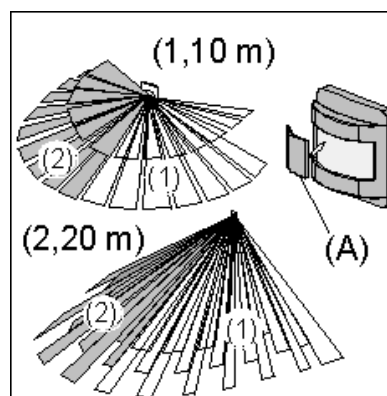
При помощи прилагаемой бленды можно исключить источники тепловых помех из зоны контроля (Рис. 5).

Бленда закрывает собой сектор в 90°. Обрезание бленды для экранирования сектора менее чем на 90° может приводить к ошибкам срабатывания датчика.

Зона контроля с установленной блендой (A) показана на рис. 5:

(1) экранированная блендой зона
(2) зона контроля

Рис. 5:



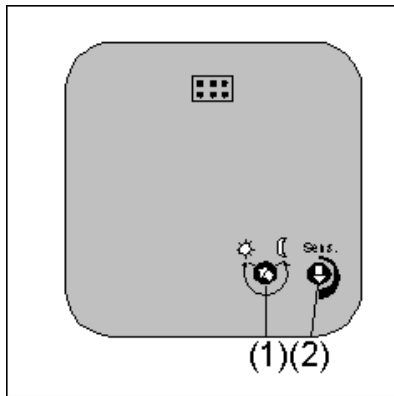
Пороговая освещённость

Пороговое значение освещённости - величина, при достижении которой и одновременном обнаружении движущегося объекта накладка датчика движения выдаст сигнал о движении.

Величина пороговой освещённости устанавливается расположенным на тыльной стороне накладки потенциометром ((1), рис. 6), диапазон значений устанавливаемых значений находится в пределах от 0 до 80 Лк.

Установка в независимый от освещённости режим производится поворотом ручки регулятора по часовой стрелке до упора в положение “солнце”.

Рис. 6:



Указание:

Если накладка датчика движения Standard находится в положении „луна“ (ночной режим) и не должна так чувствительно реагировать на движение объекта, следует немного повернуть ручку потенциометра по часовой стрелке в направлении к символу “солнце”.

Регулировка чувствительности

Чувствительность может быть плавно выставлена при помощи потенциометра (2), находящегося на тыльной стороне вставки (рис. 6).

Тем самым накладка может быть защищена от влияния помех.

Снятие накладки датчика движения со вставки

Текущее состояние переключения (вкл/выкл) накладки сохраняется. При обратной установке накладки на вставку, она ведёт себя точно так же, как и при исчезновении питания более чем на 1 секунду (см. “Исчезновение питания”).

Исчезновение питания

менее чем на 200 мс: Изменений нет

от 200 до 2 секунд:

При возобновлении питания освещение включает-ся на время задержки.

более 2 секунд:

Накладка датчика движения, при возобновлении питания, проводит в течение 60 секунд самопроверку. После неё освещение гаснет, и установленный режим работы снова активизируется

Указание:
параллельное подключение накладки датчика движения Standard и основного устройства недопустимо.

Накладка датчика движения Standard (1) не может управлять вставками дополнительных устройств System 2000 (2).

Увеличение зоны контроля

Контролируемая основным устройством зона может быть увеличена использованием дополнительного устройства - вставки для датчика присутствия (3) в комбинации с датчиком движения или самим датчиком присутствия. Вставка для датчика присутствия, как дополнительное устройство, передаёт сигнал о движении объекта на основное устройство. Порог освещённости и время задержки отключения устанавливаются на основном устройстве.

Управление дополнительными устройствами:

Управление возможно лишь тогда, когда на основном устройстве установлена накладка.

Использованием вставки дополнительного устройства (2) с накладкой для переключения или регулирования яркости, или же при помощи механического замыкателя (4) освещение может быть включено или переключено вне зависимости от освещённости.

Отключение при включённом освещении

невозможно.

Механические кнопочные замыкатели с подсветкой должны иметь выделенную N-клемму.



Указание:

Кратковременное и длительное нажатие равносильны.

Схема подключения:

(1) = основное устройство, например вставка выключателя

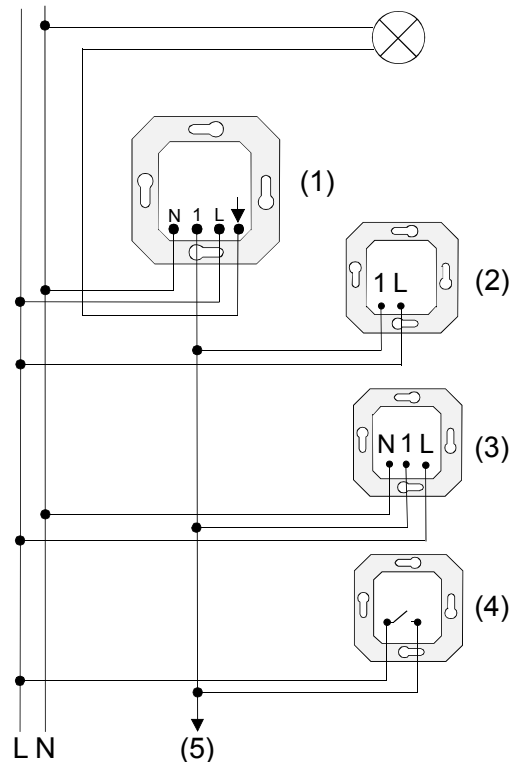
(2) = дополнительное устройство (управление вручную)

(3) = вставка датчика движения (увеличение зоны контроля)

(4) = механический кнопочный замыкатель (управление вручную)

(5) = другие дополнительные устройства

Рис. 7:



Технические характеристики

Угол обзора: около 180°

Высота монтажа: 1,10 м / 2,20 м

Размеры зоны контроля при исполнении на 1,10 м: около 10 x 12 м

Кол-во линз/ плоскостей линз для 1,10 м: 18 / 2

Размеры зоны контроля при исполнении на 2,20 м: около 12 x 12 м

Кол-во линз/ плоскостей линз для 2,20 м: 26 / 3

Номинальное напряжение питания: см. в руководстве вставки

Температура окружающей среды: от -20 °C до +45 °C

Неизменяемое время задержки отключения: примерно 2 минуты

Время неактивности после отключения: примерно 3 секунды

Пороговое значение освещённости: от 0 до 80 Лк либо дневной режим

Чувствительность: от 20 % до 100 %

Коммутируемая мощность: см. руководство вставки

Количество дополнительных устройств:
доп. устр-во (замыкатель): без ограничений
доп. устр-во для датчика присутствия: см. соотв. руководство

Длина проводки для дополнительных устройств: максимум 100 м

Гарантийные обязательства

Мы выполняем гарантийные обязательства в рамках, определённых законодательством.

В случае обнаружения неисправности, пожалуйста, вышлите нам само устройство с описанием неисправности на адрес одного из наших представительств:

Представительство в Российской Федерации

ООО «ГИЛЭНД»
Остаповский проезд, дом 22/1
Россия, 109316, Москва
Тел + 7 (4) 95 232 - 05 - 90
Факс + 7 (4) 95 232 - 05 - 90
www.gira.ru
info@gira.ru

Представительство на Украине

ЧМП «Сириус-93»
Военный проезд, 1
Украина, 01103, Киев
Тел + 380 44 496 - 04 - 08
Факс + 380 44 496 - 04 - 07
www.sirius93.com.ua
nii@sirius93.com.ua

Представительство в Казахстане

NAVEQ System Ltd
Ул. Гоголя, дом 111 а, офис 403
Республика Казахстан
050004, Алматы
Тел + 7 (0) 3272 78 - 06 - 81
Факс + 7 (0) 3272 78 - 03 - 51
www.naveq.kz
info@naveq.kz

CE Маркировка CE обозначает соответствие европейским стандартам в области электротехники и не указывает на конкретные свойства изделий.

Gira
Giersiepen GmbH & Co. KG
Elektro - Installations - Systeme
Dahlienstraße 12
D-42477 Radevormwald
Tel + 49 (0) 2195 - 602 - 0
Fax + 49 (0) 2195 - 602 - 339
www.gira.de