

**Παροχή Τάσης για
 Επικοινωνία Εισόδου 24 V DC**
 1296 00

GIRA

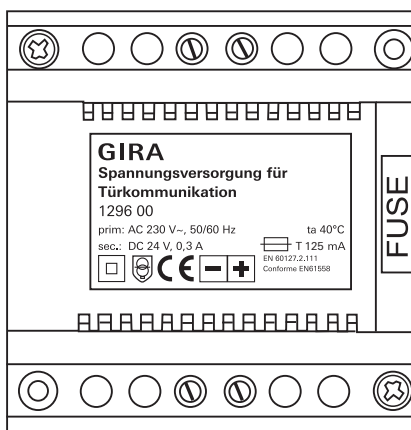
GIRA

Περιγραφή συσκευής

Η παροχή τάσης για επικοινωνία εισόδου 24 V DC εξυπηρετεί στην πρόσθετη τροφοδοσία των εξαρτημάτων επικοινωνίας εισόδου.

Η παροχή τάσης χρησιμοποιείται μεταξύ άλλων στις ακόλουθες περιπτώσεις εφαρμογής:

- Τροφοδοσία μίας περαιτέρω έγχρωμης κάμερας
- Τροφοδοσία του φωτισμού πλήκτρων κλήσης σε μεγάλα κτίρια
- Τροφοδοσία της πύλης TK

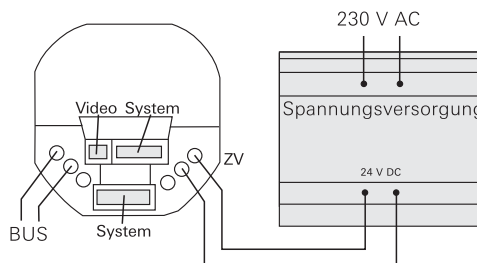


Τροφοδοσία του φωτισμού πλήκτρων κλήσης σε μεγάλα κτίρια

Σε ορισμένες διαμορφώσεις συστήματος (πολλές παράλληλες μπουτονιέρες και μονάδες κατοικίας) μπορεί η ισχύς των μονάδων ελέγχου να μην επαρκεί για να τροφοδοτήσει με τάση το φωτισμό πλήκτρων κλήσης όλων των μπουτονιερών.

Σε αυτή την περίπτωση μπορείτε να τροφοδοτήσετε με παροχή τάσης το φωτισμό πλήκτρων κλήσης των μπουτονιερών.

Για αυτό συνδέστε την παροχή τάσης στις επαφές ZV του συζεύκτη Bus επικοινωνίας εισόδου της μπουτονιέρας που θέλετε να τροφοδοτήσετε.



⚠ Όταν συνδέεται πρόσθετη τροφοδοσία, αφαιρέστε τις γέφυρες στο συζεύκτη Bus

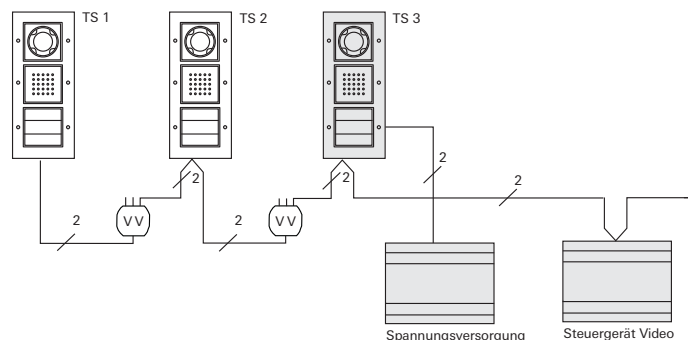
Αν η παροχή τάσης συνδέεται στις επαφές ZV, θα πρέπει στο σχετικό συζεύκτη Bus να αφαιρεθούν οι γέφυρες μεταξύ ZV και BUS.

Τροφοδοσία μίας περαιτέρω έγχρωμης κάμερας

Σε ορισμένες διαμορφώσεις συστήματος (πολλές παράλληλες μπουτονιέρες και μονάδες κατοικίας) μπορεί η ισχύς της μονάδας ελέγχου θυροτηλεόρασης να μην επαρκεί για να τροφοδοτήσει με τάση τις έγχρωμες κάμερες όλων των μπουτονιερών.

Σε αυτή την περίπτωση μπορείτε να τροφοδοτήσετε με παροχή τάσης μία μπουτονιέρα με έγχρωμη κάμερα.

Για αυτό συνδέστε την παροχή τάσης στις επαφές ZV του συζεύκτη Bus επικοινωνίας εισόδου της μπουτονιέρας με έγχρωμη κάμερα που θέλετε να τροφοδοτήσετε.



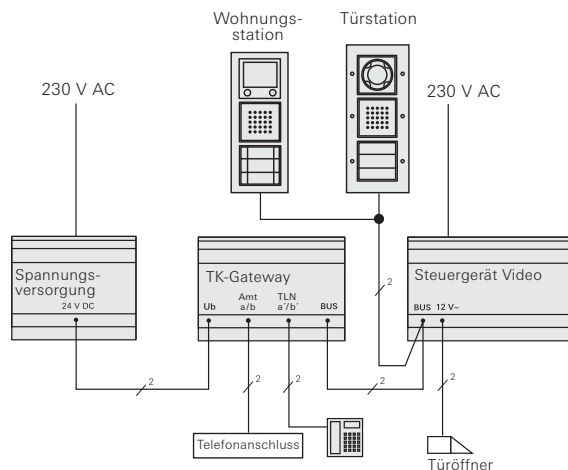
⚠ Όταν συνδέεται πρόσθετη τροφοδοσία, αφαιρέστε τις γέφυρες στο συζεύκτη Bus

Αν η παροχή τάσης συνδέεται στις επαφές ZV, θα πρέπει στο σχετικό συζεύκτη Bus να αφαιρεθούν οι γέφυρες μεταξύ ZV και BUS.

Τροφοδοσία της πύλης TK

Σε εγκαταστάσεις, στις οποίες η πύλη TK δεν μπορεί να τροφοδοτηθεί από τη μονάδα ελέγχου (π.χ. σε μεγάλες εγκαταστάσεις ή κατά τη χρήση της μονάδας ελέγχου θυροτηλεόρασης), η πύλη TK πρέπει να τροφοδοτηθεί μέσω μίας εξωτερικής παροχής τάσης.

Συνδέστε για αυτό την παροχή τάσης στις επαφές U_b της πύλης TK.



Συναρμολόγηση



Προσοχή

Η τοποθέτηση και η συναρμολόγηση ηλεκτρικών συσκευών πρέπει να γίνεται μόνο από ηλεκτρολόγο.

Στην προστατευμένη από σταγόνες και πιπίλισμα εγκατάσταση στερεώνετε την παροχή τάσης σε μία ράγα στη διανομή.

Η σύνδεση πραγματοποιείται με βιδωτές επαφές.

Οι σχισμές αερισμού της παροχή τάσης πρέπει να παραμένουν ελεύθερες.

Τεχνικά χαρακτηριστικά

Ονομαστική τάση πρωτεύουσα: 230 V AC, 50/60 Hz

Ονομαστική τάση δευτερεύουσα: SELV 24 V DC

Ονομαστικό ρεύμα δευτερεύον: 0,3 A

Ασφάλεια: Ασφάλεια λεπτού σύρματος 250 V, T 125 mA

Διαστάσεις: DIN rail με 5 υπομονάδες

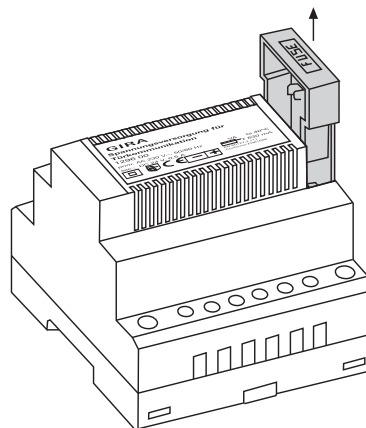
Περιοχή θερμοκρασίας: - 5 °C έως + 40 °C

Είδος προστασίας: IP 20

Αντικατάσταση ασφάλειας λεπτού σύρματος

Για την αντικατάσταση της ασφάλειας λεπτού σύρματος ενεργήστε ως εξής:

1. Τραβήξτε το στήριγμα ασφάλειας "FUSE" από τη συσκευή.
2. Αφαιρέστε την ελαττωματική ασφάλεια.
3. Τοποθετήστε μία καινούρια ασφάλεια λεπτού σύρματος (T 125 mA) στο στήριγμα ασφάλειας.
4. Τοποθετήστε ξανά το στήριγμα ασφάλειας στην παροχή τάσης.



Εγγύηση

Η εγγύηση παρέχεται μέσω του εξειδικευμένου εμπόρου στο πλαίσιο των νομικών διατάξεων.

Παρακαλούμε αποστείλετε τις ελαττωματικές συσκευές, απαλλαγμένες από ταχυδρομικά τέλη, με μια περιγραφή της βλάβης στον αρμόδιο πωλητή (εξειδικευμένο έμπορο/εταιρεία εγκατάστασης/εξειδικευμένο έμπορο ηλεκτρονικών ειδών).

Αυτοί θα προωθήσουν τις συσκευές στο Gira Service Center.