

Montagehandleiding

**Drukknop enkelvoudig
voor huisstation**

1283 00

**Drukknop drievoudig
voor huisstation**

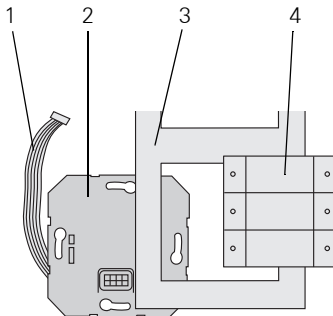
1285 00

GIRA

Apparatuurbeschrijving

De drukknoppen enkel- en drievoudig behoren tot het Gira deurcommunicatiesysteem en dienen voor uitbreiding van huisstations.

In het voorbeeld van de drukknop drievoudig wordt de basisstructuur weergegeven:



- 1 Audio-verbindingkabel
- 2 Basiselement drukknop
- 3 Afdekraam (niet in de leveringsomvang inbegrepen)
- 4 Drukknop drievoudig



Let op

Inbouw en montage van elektrische apparaten mogen uitsluitend worden uitgevoerd door een elektrotechnisch installateur.

De drukknoppen enkel- en drievoudig voor huisstations worden samen met een huisstation gebruikt:

1. Steek de audio-verbindingkabel in een systeem-stekeringang van de bus-aankoppelaar of van het basiselement spreekgedeelte van het huisstation.
2. Leid de audio-verbindingkabel in de inbouwdoos.
3. Steek de audio-verbindingkabel in een systeem-stekeringang van het basiselement drukknop.
4. Installeer het basiselement drukknop.
5. Plaats het afdekraam en steek de afdekplaten op de inbouwbasiselementen.

Ingebruikname

Nadat alle apparaten (deur- en huisstations, besturingsapparaten enz.) zijn geïnstalleerd, kunt u het deurcommunicatiesysteem in gebruik nemen.

De ingebruikname wordt beschreven in het systeemhandboek dat bij de besturingsapparaten wordt meegeleverd.

Wisselen van de tekstlabels

Om de tekstlabels te wisselen kan de afdekplaat van de drukknop zonder gereedschap worden verwijderd.

1. Trek de drukknop van het inbouwbasiselement af.
2. Verwijder de afdekplaat van de drukknop.
3. Verwissel het tekstlabel.
4. Klik de afdekplaat van de drukknop weer vast.

Bijpassende tekstlabels kunt u verkrijgen met de optioneel verkrijgbare Gira labelssoftware en de daarbij behorende Gira tekstlabels.

Garantie

De wettelijk vereiste garantie wordt uitgevoerd via de vakhandel.

Een gebrekkig apparaat kunt u met een omschrijving van de fout aan de betreffende verkoper ((elektrotechnische) vakhandel/installatiebedrijf) overhandigen of portvrij opsturen.

Deze stuurt het apparaat door naar het Gira Service Center.

Gira
Giersiepen GmbH & Co. KG
Elektro-Installations-
Systeme
Postfach 1220
42461 Radevormwald
Deutschland
Tel +49 (0) 21 95 / 602 - 0
Fax +49 (0) 21 95 / 602 - 191
www.gira.de
info@gira.de

10 41 03 56 19/11

GIRA