



GIRA

一般安全说明

安装不正确会导致重伤，例如可能发生电击、火灾或财产损失。
本说明书属于产品的组成部分，必须由终端客户妥善保管。

产品特点

支架可用于将明装式可视室内机7定位放置在家具上。

供货范围

- 1 x 明装式可视室内机7支架
- 4 x 沉头螺栓
- 6 x Torx螺栓
- 1 x 电缆捆扎带应力消除装置
- 1 x 安装说明书

检查包装内的物品是否完整且是否未损坏。
在有问题的情况下，请参阅“保修范围”。

所需附件

- 明装式可视室内机7（产品号1209）

插接端子接线



辅助电源

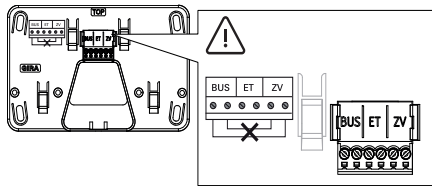
在连接辅助电源时，电源必须符合EN 51658的规定。

此外，还必须确保短路电流 < 1.5 A。



不得桥接BUS和ZV端子！

不允许桥接BUS和ZV端子。室内机可以自动识别是否连接有辅助电源。

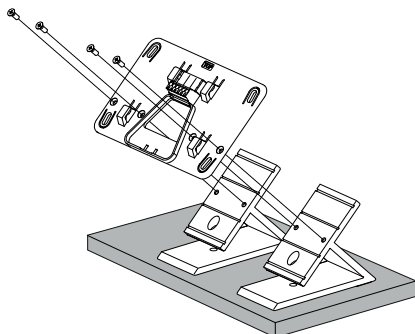


按以下说明为插接端子接线：

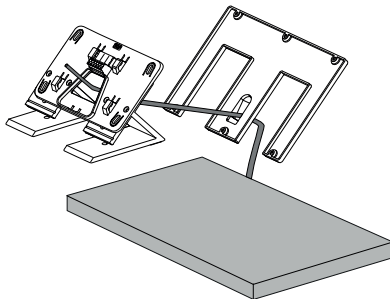
- BUS端子用于2线制总线，
- ZV端子用于辅助电源（三台及以上并联呼叫的明装式可视室内机7每台需要一个辅助电源），
- ET端子用于楼层呼叫按键。

安装室内机

1. 借助四个随附提供的沉头螺栓（十字螺丝刀PH 1）将安装板与支架拧接在一起。

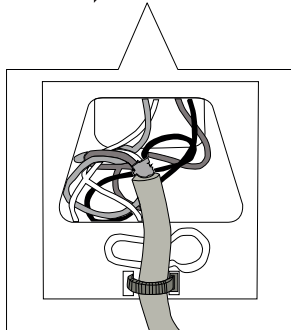
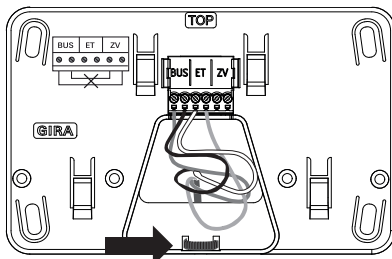


2. 将馈线引过背面的盖板和安装板。

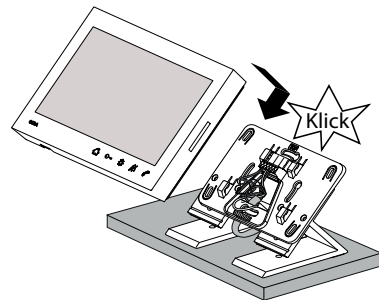


3. 剥去馈线护套并将单条芯线放在插接端子上（请见“插接端子接线”）。

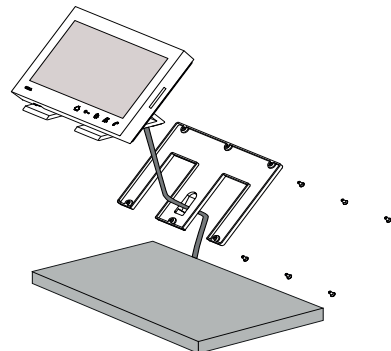
4. 如下所示，用随附提供的电缆捆扎带应力消除装置将馈线固定在安装板背面。在背面扣合电缆捆扎带。



5. 将室内机放在安装板上并向下滑，直到听到（咔嚓声）并感觉到室内机卡入。

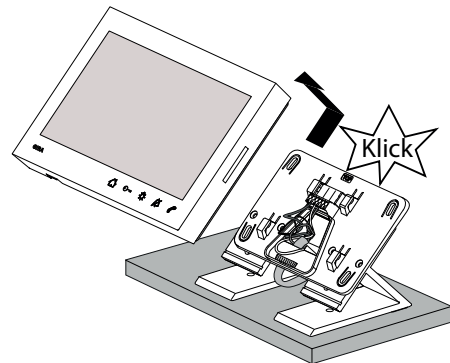


6. 将背面的盖板插到室内机上，并用六个随附的Torx螺栓拧紧（Torx刀头T10）。为此，需要将室内机的屏幕朝下放置。保护好屏幕以防止刮伤。将过多的线缆整齐存放在家具中。



拆卸室内机

1. 松开背面的盖板。为此，需要将室内机的屏幕朝下放置。保护好屏幕以防止刮伤。
2. 用力将室内机向上推，直到听到（咔嚓声）并感觉到室内机从卡接中松开



保修

在法律规定范围内通过专业经销商提供保修。请将故障设备转交或免费寄送给相关销售商（专业经销商/安装公司/电子产品专业经销商），并同时提供一份故障描述。销售商会将故障设备转交给Gira公司服务中心。

Gira

Gira
Giersiepen GmbH & Co KG
Elektro-Installations-Systeme

Postfach 1220
42461 Radevormwald (德国)
电话 +49 2195 602 - 0
传真 +49 2195 602 - 191
info@gira.de,
www.gira.de