

**Socle pour station d'appartement vidéo pour montage apparent 7**

1282 03  
1282 005

10866156 49/18



**GIRA**

**Consignes générales de sécurité**

En cas de montage inapproprié, de graves blessures sont possibles, p. ex. par électrocution, un incendie ou des dommages matériels.

Ce mode d'emploi fait partie du produit et doit rester chez le client final.

**Caractéristiques du produit**

Le socle permet de positionner la station d'appartement vidéo pour montage apparent 7 sur des meubles.

**Contenu de la livraison**

- 1 x socle pour station d'appartement vidéo pour montage apparent 7
- 4 x vis à tête fraisée
- 6 x vis Torx
- 1 x liaison de câble avec décharge de traction
- 1 x instructions de montage

Contrôlez que le contenu de l'emballage est complet et intact. En cas de réclamation, voir « Garantie ».

**Accessoires nécessaires**

- Station d'appartement vidéo pour montage apparent 7 (référence 1209 ..)

**Câblage du bornier**



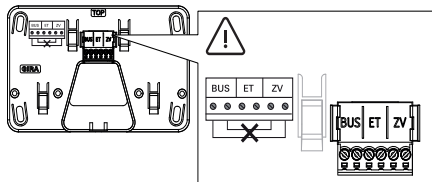
**Alimentation en tension supplémentaire**

Le bloc d'alimentation EN 51658 doit être conforme dans le cadre d'un raccordement d'une alimentation en tension supplém. En outre, un courant de court-circuit < 1,5 A doit être garanti.



**Ne pas ponter les bornes BUS et AS !**

Les bornes BUS et AS ne doivent pas être pontées. La station d'appartement détecte automatiquement si une alimentation en tension supplémentaire est raccordée.

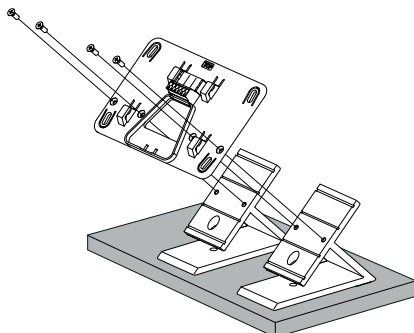


Câbler le bornier comme suit :

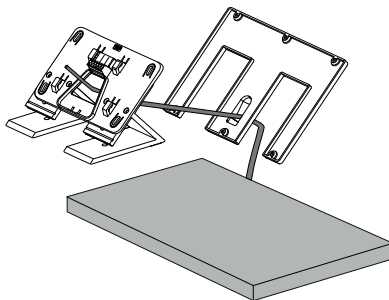
- Bornes BUS pour bus à 2 fils,
- Bornes AS pour une alimentation en tension supplémentaire nécessaire (à partir de trois stations d'appartement vidéo pour montage apparent 7 avec appel en parallèle, une alimentation en tension supplémentaire est nécessaire pour chaque appareil),
- Bornes ET pour le bouton-poussoir d'appel d'étage.

**Montage de la station d'appartement**

1. Visser la plaque de montage aux socles au moyen des quatre vis à tête fraisée jointes (tournevis pour vis à tête en croix PH 1).

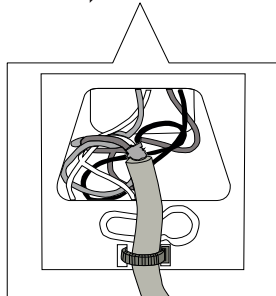
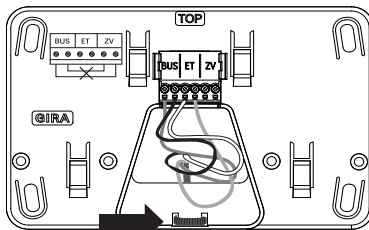


2. Introduire le câble d'alimentation dans la face arrière de la plaque de finition et la plaque de montage.

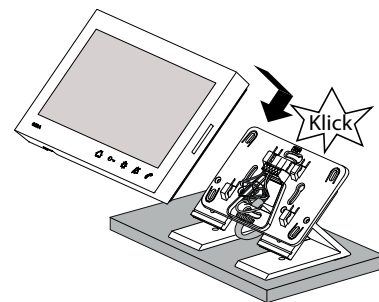


3. Dénuder le câble d'alimentation et poser les conducteurs individuels sur le bornier (voir « Câblage du bornier »).

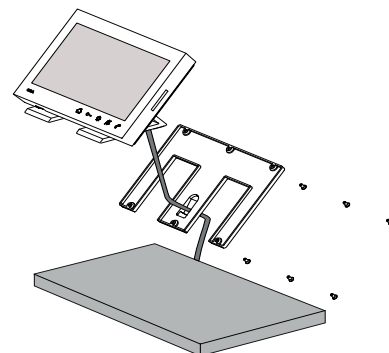
4. Fixer le câble d'alimentation à la face arrière de la plaque de montage au moyen de la liaison de câble avec décharge de traction comme décrit ci-après. Verrouiller la liaison de câble sur la face arrière.



5. Poser la station d'appartement sur la plaque de montage et la pousser vers le bas jusqu'à ce que la station d'appartement s'encliquette de manière audible (clic) et palpable.

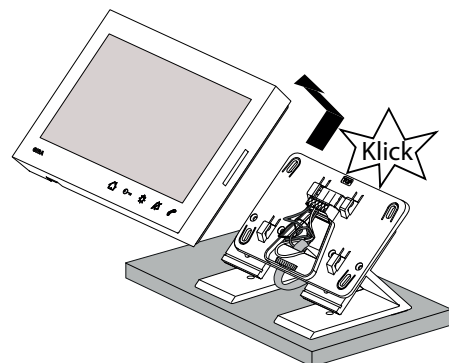


6. Enficher la face arrière de la plaque de finition sur la station d'appartement et la visser au moyen des six vis Torx jointes (embout Torx T10). Pour cela, positionner la station d'appartement et l'écran vers le bas. Protéger l'écran contre les rayures. Ranger les conducteurs excédentaires dans le meuble.



**Démontage de la station d'appartement**

1. Enlever la face arrière de la plaque de finition. Pour cela, positionner la station d'appartement et l'écran vers le bas. Protéger l'écran contre les rayures.
2. Soulever vigoureusement la station d'appartement jusqu'à ce que la station d'appartement se détache de l'encliquetage de manière audible (clic) et palpable



**Garantie**

La garantie est octroyée par le commerce spécialisé où l'appareil a été acheté, dans le cadre des dispositions légales en vigueur. Veuillez remettre ou envoyer les appareils défectueux, port payé, avec une description du défaut au revendeur concerné (commerce spécialisé/installateur/revendeur spécialisé en matériel électrique). Celui-ci transmet les appareils au Gira Service Center.

# Gira

---

Gira  
Giersiepen GmbH & Co KG  
Systèmes d'installation électrique

Boîte postale 1220  
D - 42461 Radevormwald  
Tél. +49 (0) 2195 602 - 0  
Fax +49 (0) 2195 602 - 191  
[info@gira.de](mailto:info@gira.de)  
[www.gira.de](http://www.gira.de)