

Instrukcja montażu

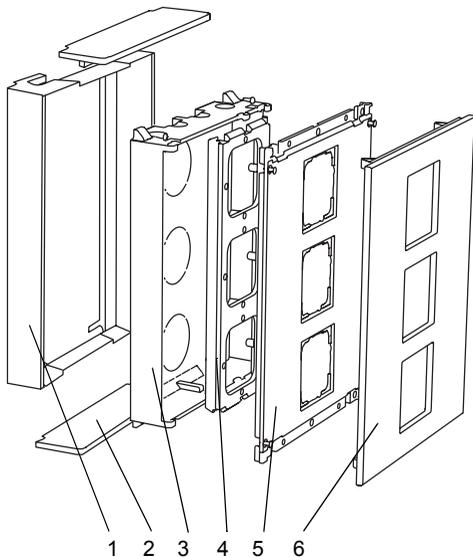
Rama montażowa
1251 04

GIRA

Opis urządzenia

W ramach montażowych można pojedynczo na ścianie instalować moduły urządzeń lub kompletne urządzenia, np. radiowy domofon Dialog z systemu modułowej kolumny funkcyjnej.

Przy uwzględnieniu niezbędnych doprowadzeń przewodów można instalować kilka ram montażowych jedna pod drugą.



Legenda

- 1 Rama montażowa
- 2 Zatyczka końcowa
- 3 Puszka urządzenia
- 4 Wspornik urządzenia
- 5 Płytkę nośną
- 6 Płyta czołowa ze szkła

Instalacja ramy montażowej

Wybór miejsca montażu

Ramy montażowe montować wyłącznie na płaskim podłożu. W razie montażu na nierównych ścianach istnieje niebezpieczeństwo zwichnięcia ramy montażowej podczas przykręcania.



Uwaga

Zabudowę i montaż urządzeń elektrycznych może wykonywać wyłącznie wykwalifikowany elektryk.



Oddzielenie elektryczne

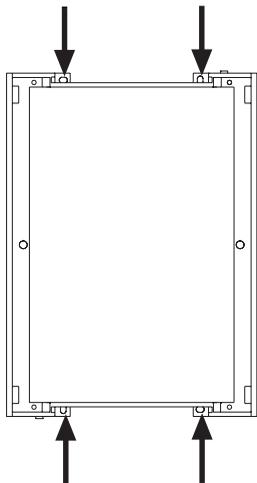
Zgodnie z wymaganiami norm VDE 0100 i VDE 0800 przewody i urządzenia zasilane niskim napięciem bezpiecznym muszą być układane lub montowane oddzielnie elektrycznie od przewodów i urządzeń zasilanych napięciem sieciowym (230 V).

Jeśli jest to niemożliwe, należy zapewnić niezawodne oddzielenie (ścianka grodziowa, puszka montażowa urządzenia).

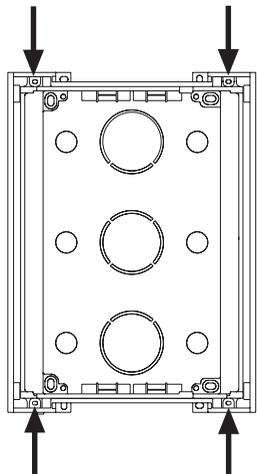
Instalowanie ramy montażowej

Montaż ramy montażowej należy wykonywać w następującej kolejności czynności:

1. Zaznaczyć otwory mocujące, wywiercić (6 mm) i włożyć dostarczone kołki.

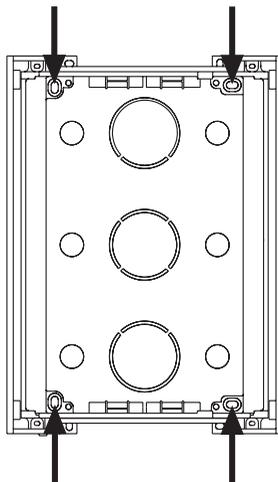


2. Zamocować ramę montażową na ścianie za pomocą dostarczonych śrub.
3. W puszcze urządzenia wyłączyć potrzebne wpusty przewodów.
4. Odizolować przewody zasilające i wprowadzić do puszek urządzenia.
5. Włożyć puszkę urządzenia i zamocować czterema śrubami w ramie montażowej.



Alternatywna możliwość montażu

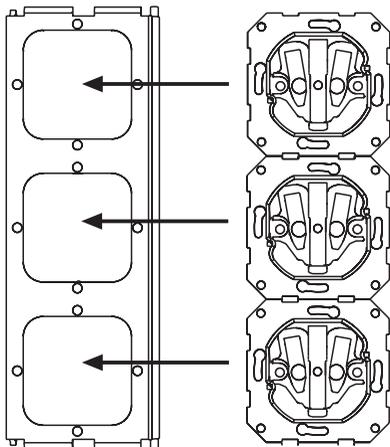
Zależnie od właściwości ściany korzystne jest zamocowanie puszek urządzenia bezpośrednio na ścianie. W tym celu przed instalacją włożyć puszkę urządzenia do ramy montażowej i zamocować za pomocą dostarczonego materiału montażowego na ścianie (patrz rysunek).



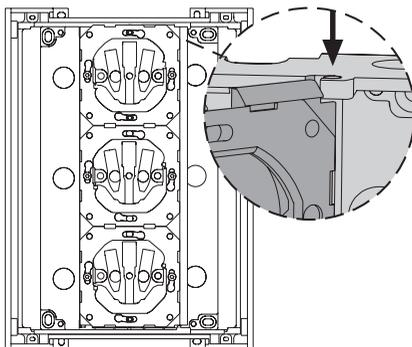
Informacje dotyczące montażu kompletnych urządzeń, np. sterownika radiowego Gira, zawarte są dalej, patrz Strona 5. Poniżej opisany został montaż modułu urządzenia.

Montaż modułu urządzenia

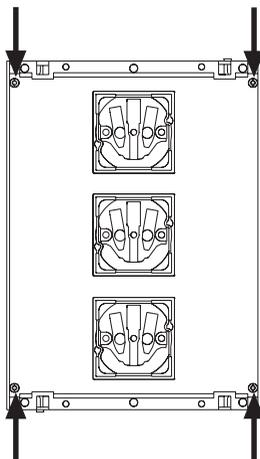
6. Zamknąć owalne otwory puszki urządzenia dostarczonymi zaślepkami.
7. Przy instalacji modułu urządzenia z dwoma wspornikami lub sześciu urządzeń i wymaganego oddzielenia elektrycznego napięcia niskiego i sieciowego należy włożyć ściankę grodziovą do puszki urządzenia.
8. Włożyć moduły podtynkowe we wsporniki urządzeń i zamocować dostarczonymi śrubami. Pazurki mogą zostać na modułach podtynkowych.
Przy równoczesnej instalacji urządzeń zasilanych niskim napięciem i napięciem sieciowym w **jednym** wsporniku urządzenia, dla zapewnienia oddzielenia elektrycznego należy użyć dostarczone puszkę montażowe urządzenia. W tym przypadku usunąć wszystkie pazurki z modułów podtynkowych.



9. Zaczepić wsporniki boczne (przy dwóch wspornikach urządzenia) lub centralnie (przy jednym wsporniku urządzenia) w puszcze urządzenia.



10. Podłączyć moduły podtynkowe i zamknąć wsporniki urządzeń.
11. Nasunąć obie zatyczki.
Przy natynkowym doprowadzeniu przewodów należy najpierw otworzyć odpowiednie wpusty przewodów w zatyczkach końcowych i nasunąć prowadnicę przewodu lub kabla.
12. Założyć płytkę nośną i zamocować czterema śrubami do ramy montażowej.

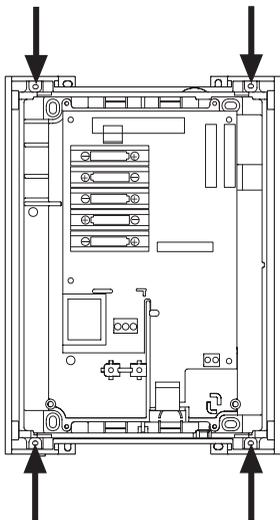


13. Założyć czołową płytkę szklaną i docisnąć aż do zaryglowania.

Montaż kompletnego urządzenia

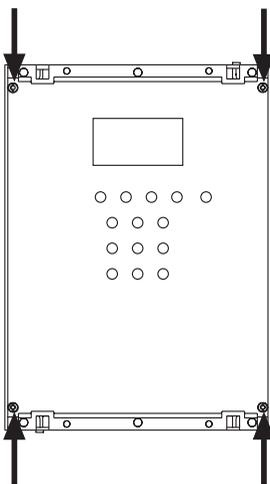
Zamontować ramę montażową jak opisano na Strona 3 i kontynuować instalację jak następuje:

6. Otworzyć potrzebne wpusty przewodów w puszcze urządzenia, odizolować przewody zasilające i wprowadzić przewody.
7. Włożyć puszkę urządzenia do ramy montażowej i dokręcić śrubami.



8. Przyłączyć przewody zasilające do urządzenia.
9. Nasunąć obie zatyczki.
Przy natynkowym doprowadzeniu przewodów należy najpierw otworzyć odpowiednie wpusty przewodów w zatyczkach końcowych i nasunąć prowadnicę przewodu lub kabla.

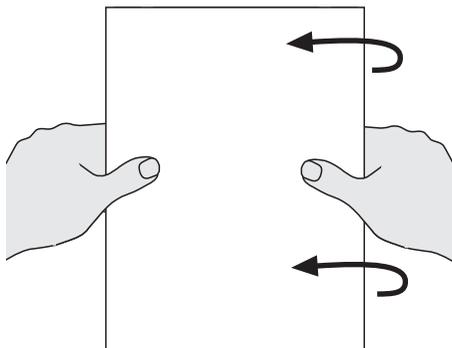
10. Założyć płytkę nośną i zamocować czterema śrubami do ramy montażowej.



11. Założyć czołową płytkę szklaną i docisnąć aż do zaryglowania.

Demontaż płyty czołowej

W celu demontażu ściągnąć szklaną płytę czołową oburącz do przodu (patrz rysunek).



Gwarancja

Udzielamy gwarancji na zasadach określonych w przepisach ustawowych.

Urządzenie należy przesłać opłaconą przesyłką wraz z opisem usterki do naszej centralnej placówki serwisowej.

Gira
Giersiepen GmbH & Co. KG
Service Center
Dahlienstraße 12
D-42477 Radevormwald

Gira
Giersiepen GmbH & Co. KG
Postfach 1220
D-42461 Radevormwald
Telefon: + 49 (0) 2195 / 602 - 0
Telefaks: + 49 (0) 2195 / 602 - 339
Internet: www.gira.com

GIRA