

Tastsensor ITS**1fach mit Controller****2fach mit Controller****4fach mit Controller**

Bestell-Nr.:

Bestell-Nr.: 1240 6..

Bestell-Nr.: 1243 6..

Bestell-Nr.: 1247 6..

Systeminformation

Dieses Gerät ist ein Produkt des instabus EIB-Systems und entspricht den EIBA-Richtlinien.

Detaillierte Fachkenntnisse durch instabus-EIB-Schulungen werden zum Verständnis vorausgesetzt.

Die Funktion des Gerätes ist softwareabhängig.

Detaillierte Informationen, welche Software geladen werden kann und welcher Funktionsumfang sich damit ergibt, sowie die Software selbst sind der Produktdatenbank des Herstellers zu entnehmen.

Planung, Installation und Inbetriebnahme des Gerätes erfolgen mit Hilfe der ETS2.

Die Produktdatenbank und die technischen Beschreibungen finden Sie aktuell im Internet unter www.gira.de.

**Gefahrenhinweise**

Achtung! Einbau und Montage m elektrischer Geräte dürfen nur durch eine Elektrofachkraft erfolgen. Dabei sind die geltenden Unfallverhütungsvorschriften zu beachten.

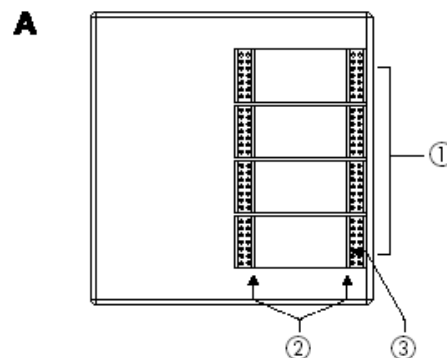
Bei Nichtbeachtung der Installationshinweise können Schäden am Gerät, Brand oder andere Gefahren entstehen.

Funktion Tastsensor ITS

→ BILD A

Für jede Taste ① separat programmierbar :

- Schalten
- Toggeln
- Dimmen (2-Flächen-Prinzip)
- Dimmen (1-Flächen-Prinzip)
- Jalousie
- Alarmfunktion
- Sperrfunktion
- Dimmwertgeber
- Helligkeitswertgeber (0 ... 1500 Lux)
- Temperaturwertgeber (0 ... 40 °C)
- Universalwertgeber 8-Bit
- Lichtszenen aufrufen
- Lichtszenen abspeichern
- Status-LED für jede Taste ②
- Betriebs-LED ③



Hinweis:

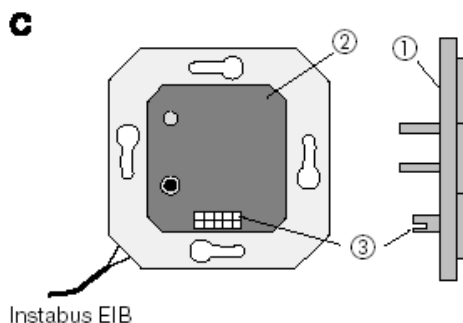
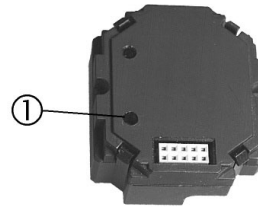
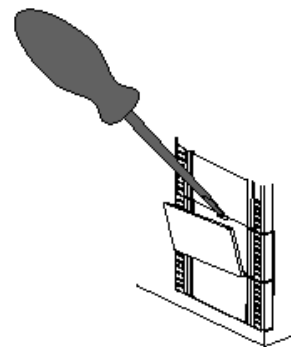
Der Tastsensor ITS ist ausschließlich auf einem Instabus UP-Busankoppler mit runder Programmier­­taste → BILD B ① (neue Generation) einsetzbar.

Eine Verwendung auf älteren Busankopplern, auf e2i-Busankopplern sowie im Powernet-System ist nicht möglich.

Die genaue Funktionalität ist den EIB-Produktdokumentationen zu diesen Produkten zu entnehmen.

Montage → BILD C

- Durch Aufstecken des Anwendermoduls ① auf einen UP-Busankoppler ② sind diese über die Anwenderschnittstelle ③ verbunden.
- Entfernen Sie die Abdeckung der Beschriftungsfelder vorsichtig mit einem Schraubendreher oder mit dem Fingernagel entsprechend → BILD D.

**B****D****Technische Daten**


Versorgung über UP-Einsatz:	Busankoppler
Leistungsaufnahme:	typ. 150 mW
Anschluss	
Anwenderschnittstelle:	2 x 5 polige Stiftleiste
Umgebungstemperatur:	– 5 °C bis + 45 °C
Lager-/Transporttemperatur:	– 25 °C bis + 70 °C
Schutzart:	IP20
Schutzklasse:	III

Gewährleistung

Wir leisten Gewähr im Rahmen der gesetzlichen Bestimmungen.

Bitte schicken Sie das Gerät portofrei mit einer Fehlerbeschreibung an unsere zentrale Kundendienststelle.

Gira
Giersiepen GmbH & Co. KG
Service Center
Dahlienstrasse 12
D-42477 Radevormwald

 Das CE-Zeichen ist ein Freiverkehrszeichen, das sich ausschließlich an die Behörde wendet und keine Zusicherung von Eigenschaften beinhaltet.

Gira
Giersiepen GmbH & Co. KG
Postfach 1220
42461 Radevormwald

Telefon: 02195 / 602 - 0
Telefax: 02195 / 602 - 339
Internet: www.gira.de