

Elektronisk potensiometer DALI

Best.nr. : 1189 00

Bruksanvisning**1 Sikkerhetsinformasjon**

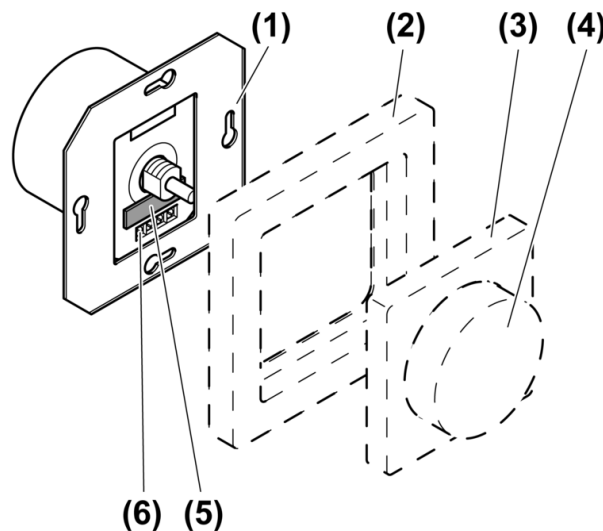
Montering og innbygging av elektriske apparater må kun gjennomføres av autoriserte elektrikere.

Fare for elektrisk støt. Frikobles før gjennomføring av arbeider på apparatet eller lasten. Ta herved hensyn til alle ledningsvernbytere som gir farlig spenning på apparatet eller lasten.

Fare for elektrisk støt. Apparatet er ikke egnet for frikobling.

Dersom anvisningen ikke følges, kan det føre til skader på apparatet, brann eller andre farlige situasjoner.

Denne anvisningen er en del av produktet og skal være hos sluttkunden.

2 Apparatets oppbygging

Bilde 1

- (1) DALI-potensiometer
- (2) Ramme
- (3) Sentralplate
- (4) Betjeningsknapp
- (5) Sikringsholder
- (6) Skruklemmer

3 Funksjon**Forskriftsmessig bruk**

- Lysstyrkeinnstilling for lamper med DALI-grensesnitt
- Montering i apparatkontakt iht. DIN 49073

Produktegenskaper

- Opptil 64 DALI-forbrukeren kan styres
- Parallell styring av flere kontrollenheter
- Beskyttelse før tilkobling til nettspenning med en integrert fiksikring.

- Basislysstyrken kan lagres
 - For å generere DALI-spenningen er det nødvendig med en spenningsforsyning som samsvarer med DALI-spesifikasjonene iht. DIN IEC 60929, for eksempel fra Helvar eller Philips.
- i** For å sikre en problemfri drift, skal ikke apparatet kombineres med andre DALI-styringer.

Tiltak etter strømsvikt

Når nettspenningen har vendt tilbake, blir koblingstilstanden og lysstyrken gjenopprettet i samsvar med innstilling av det sist koblede potensiometeret.

Gjenopprettingen kan ta opptil 30 sekunder etter kortere strømbrydd eller drift i flere faser. I løpet av dette tidsrommet hentes en verdi som er lagret i den elektroniske DALI-forkoblingen – PowerON-Level.

- i** Belysningens lysstyrke ved manglende DALI-telegrammer – PowerON-Level – og ved svikt i DALI-systemspenningen – SystemFailure-Level – er lagret i den elektroniske forkoblingen og kan ikke endres med DALI-dreiepotensiometeret.

4 Betjening

- i** Kan betjenes fra flere kontrollenheter og gjelder alltid for alle tilkoblede forbrukere, Broadcast. Her overtar potensiometeret alltid verdien fra det nettopp betjente potensiometeret. I begynnelsen av betjeningen kan det derfor oppstå et lysstyrkesprang.

Slå på lyset

- Trykk betjeningsknappen.

Innstill lysstyrken

Lyset er slått på.

- Drei betjeningsknappen.

5 Informasjoner for autoriserte elektrikere

5.1 Montering og elektrisk tilkobling

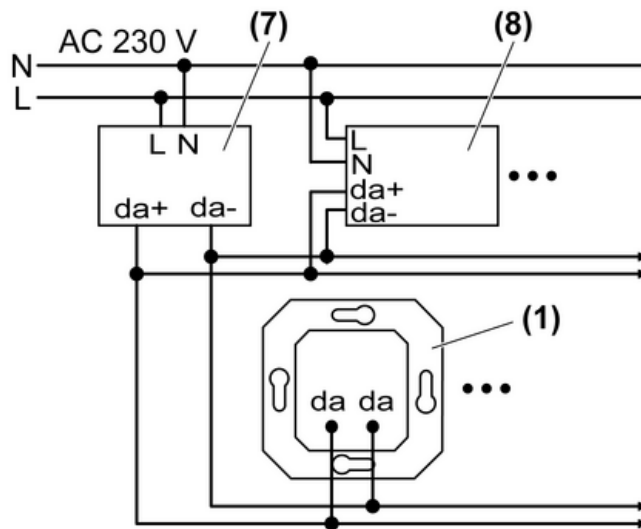


FARE!

Berøring av spenningsførende deler gir elektrisk støt.

Elektrisk støt kan medføre død.

Frikoble alle tilhørende ledningsbeskyttelsesbrytere før gjennomføring av arbeider på apparatet eller lasten. Tildekk spenningsførende deler i omgivelsen!

Koble og monter apparatet

Bilde 2

(1) DALI-potensiometer

(7) DALI-spenningsforsyning

(8) DALI-forbruker, f.eks. elektronisk forkopling fra DALI

- i** Må tas hensyn til ved valgt av DALI-spenningsforsyning, antall DALI-forbrukere og DALI-potensiometere.
- i** Styreledningen skal samsvare med VDE-forskriftene om 250 V-ledninger med hensyn til type, tverrsnitt og legging, styrespenning basisisolert.
- i** Styreledning og hovedkabel skal ikke legges i samme ledning, for eksempel NYM J 5 x 1,5.
- i** Tilkoblede DALI-forbrukere kan drives i ulike faser.
 - Koble til DALI-potensiometere og elektroniske forkoblere fra DALI i henhold til koblings-skjemaet (bilde 2). Instruksjoner fra produsenten av de elektroniske forkoblingene skal følges!
 - Hvis flere ledningsbeskyttelsesbrytere overfører farlig spenning til apparatet eller lasten, skal ledningsbeskyttelsesbryterne kobles eller påføres en advarsel, slik at frikoblingen sikres.

5.2 Oppstart**Lagre en basislystyrke**

Basislystyrken bør stilles inn hvis lystyrken ikke øker umiddelbart når det vris på DALI-potensiometeret.

- Slå på belysningen med minimal lystyrke.
 - Vri på DALI-potensiometeret til den første lystyrkeøkningen skjer.
 - Trykk på betjeningsknappen, og hold den ikke i mer enn 10 sekunder.
- Belysningen slås kort av og på igjen.

Basislystyrken er lagret og tas i bruk av potensiometeret først gang betjeningsknappen dreies.

- i** En vilkårlig lystyrke kan lagres. Det kan dimmes lysere fra denne lystyrken.

Slette basislystyrken

- Slå av belysningen.
- Trykk på betjeningsknappen, og hold den inne i mer enn 10 sekunder.

Belysningen slås kort på med maksimal lystyrke, før den slås av igjen. Basislystyrken er slettet.

i DALI-forbrukere fra ulike produsenter kan avvike fra bekreftelsene som beskrives her.

6 Vedlegg

6.1 Tekniske data

Strømopptak

maks. 2 mA

Finsikring

F 250 H 250

Tilkobling

enkel ledning

maks. 4 mm²

6.2 Garanti

Garantien ytes via faghandel i henhold til juridiske bestemmelser.

Legg ved en beskrivelse av feilen og lever eller send defekte apparater portofritt til din forhandler (faghandel/installasjonsbedrift/elektrofaghandel). Derfra blir apparatene sendt videre til Gira Service Center.

Gira

Giersiepen GmbH & Co. KG

Elektro-Installations-
Systeme

Industriegebiet Mermbach
Dahlienstraße
42477 Radevormwald

Postfach 12 20
42461 Radevormwald

Deutschland

Tel +49(0)21 95 - 602-0
Fax +49(0)21 95 - 602-399

www.gira.de
info@gira.de