

Stikkontakt med LED-orienteringslys

Best.nr. : 1170 ..

Stikkontakt med LED-orienteringslys

Best.nr. : 1172 ..

Bruksanvisning**1 Sikkerhetsinformasjon**

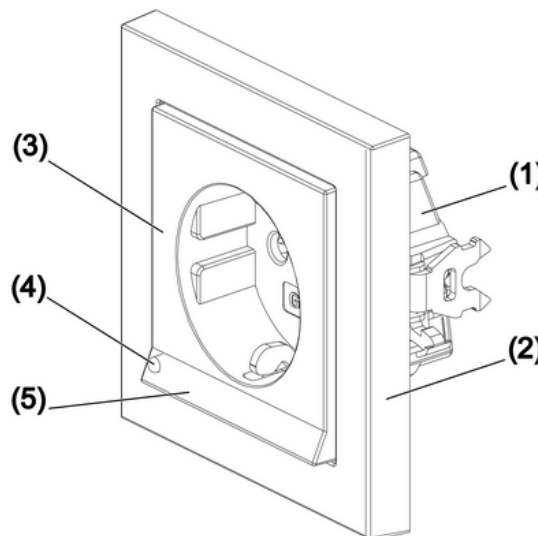
Montering og innbygging av elektriske apparater må kun gjennomføres av autoriserte elektrikere.

Dersom anvisningen ikke følges, kan det føre til skader på apparatet, brann eller andre farlige situasjoner.

Fare for elektrisk støt. Frigjør før arbeid på apparatet. Ta hensyn til alle effektvernbytterne som leverer farlig spenning til apparatet.

Enheten egner seg ikke til bruk i sikkerhetsteknologi eller som nødlys.

Denne anvisningen er en del av produktet og skal være hos sluttkunden.

2 Apparatets oppbygning

Bilde 1

- (1) Uttakssokkel
- (2) Dekselramme
- (3) Uttaksinnsats
- (4) Lyssensor
- (5) Lysåpning

3 Funksjon**Forskriftsmessig bruk**

- SCHUKO-uttak med integrert LED-orienteringslys
- Montering i apparatkontakt iht. DIN 49073

Produktegenskaper

Lyssensoren slår på LED-orienteringslyset ved skumring og slår det av igjen ved tilstrekkelig lysstyrke.

i På grunn av modultoleransene kan orienteringslysene slås på og av ved ulike lysstyrker.

4 Informasjon for autoriserte elektrikere

4.1 Montering og elektrisk tilkopling



FARE!

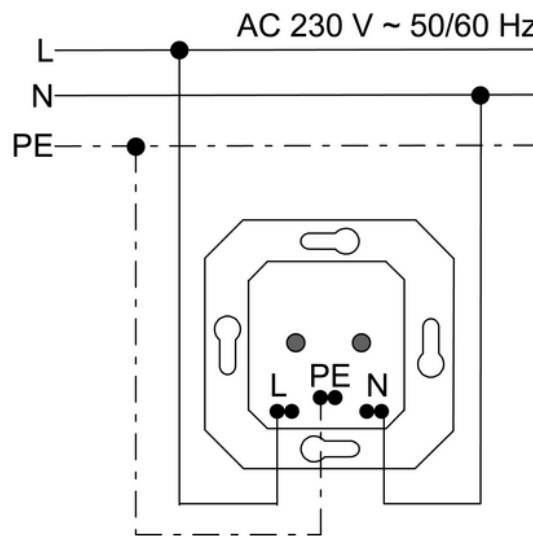
Berøring av spenningsførende deler gir elektrisk støt.

Elektrisk støt kan medføre død.

Kople apparatet fra strømmen og isoler spenningsførende komponenter i omgivelsene før det utføres arbeider på apparatet!

Koble til og montere uttaket

Monter uttaket slik at lyssensoren (4) ikke tildekkes.



Bilde 2

- Koble til uttakssokkelen (1) iht. koblingskjemaet (bilde 2).
- Monter uttakssokkelen (1) i en apparatkontakt. Tilkoblingskontaktene på uttakssokkelen skal ligge nederst.
- Sett på uttaksinnsatsen (3), og skru den fast.

5 Vedlegg

5.1 Tekniske data

Nominell spenning	AC 250 V~
Nettfrekvens	50 / 60 Hz
Ledningsvernbytter	maks. 16 A
Effektopptak	ca. 0,35 VA
Effektfaktor	ca. 0,70
Standbyeffekt	0,175 W
Omgivelsestemperatur	-15 ... 40 °C
Antall LED-er	4
Lysfarge	hvitt

5.2 Garanti

Garantien ytes via faghandel i henhold til juridiske bestemmelser.

Legg ved en beskrivelse av feilen og lever eller send defekte apparater portofritt til din forhandler (faghandel/installasjonsbedrift/elektrofaghandel). Derfra blir apparatene sendt videre til Gira Service Center.

Gira
Giersiepen GmbH & Co. KG
Elektro-Installations-
Systeme

Industriegebiet Mermbach
Dahlienstraße
42477 Radevormwald

Postfach 12 20
42461 Radevormwald

Deutschland

Tel +49(0)21 95 - 602-0
Fax +49(0)21 95 - 602-399

www.gira.de
info@gira.de