

Светодиодный указатель для ориентации
Светодиодный сигнальный индикатор

Номер для заказа: 1169 00

Номер для заказа: 1171 00

Принцип действия

Данные электронные устройства обеспечивают освещение окружающего пространства, используя для этого светодиоды.

Светодиодный сигнальный индикатор

Светодиодный сигнальный индикатор выполняется в двухцветном исполнении и, например, может служить для указания места входа в помещение. При помощи внешнего переключателя можно переключаться между освещением зеленого и красного цвета.

В накладку индикатора можно вложить пленку, с предварительно нанесенной надписью.

Светодиодный указатель для ориентации

Светодиодный указатель может использоваться как самостоятельно, так и в комбинации с другими устройствами.

Светодиодный указатель облегчает ориентирование при нахождении в темном помещении.

В накладку светодиодного указателя можно вложить пленку с надписью или пиктограммой, которые помогут при ориентировании в помещении.

Цвет освещения можно переключать при помощи внешнего переключателя, в зависимости от конкретной ситуации.

При помощи потенциометра яркость подсветки может регулироваться.

Дополнительно, для реализации световых сцен, можно включить режим циклического, плавного изменения цвета, с возможностью остановки при достижении нужного состояния.

При отключении электропитания и последующем возобновлении его подачи указатель будет светиться тем же цветом, что и до пропадания электропитания.



После подачи напряжения питания светодиодный указатель кратковременно загорается белым цветом. И лишь после этого цвет выводится на нужный уровень. Подобная работа светильника не является ошибочной либо неправильной работой данного устройства.

Светодиодные указатели состоят из вставки скрытого монтажа и наклейки указателя. При необходимости в накладку может быть вставлена пленка с надписью или рассеивающая ламель.

**Меры безопасности**

Монтаж и установка электрических устройств должна производиться только квалифицированным персоналом.

Несоблюдение указаний по безопасности, приведенных в данном руководстве, могут привести к повреждению устройства, пожару, или нанести другой ущерб.

Перед работами с устройством необходимо обесточить его, в ином случае может возникнуть опасность поражения электрическим током.

Светодиодные указатели не разрешается использовать в оборудовании, с повышенной степенью отказоустойчивости. Яркость свечения светодиодных указателей не может регулироваться по яркости. При одновременном использовании светорегулятора и светодиодного указателя любое из этих устройств может получить повреждение.

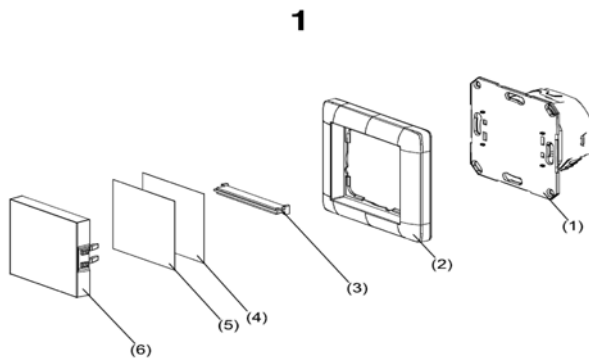
Светодиодные указатели не разрешается использовать в электронных схемах коммутации (например, вставках Tronic или Triac). При такого рода использовании данные вставки могут получить повреждения.

Настоящее руководство является составной частью устройства, и должно находиться у конечного потребителя.

Строение устройства

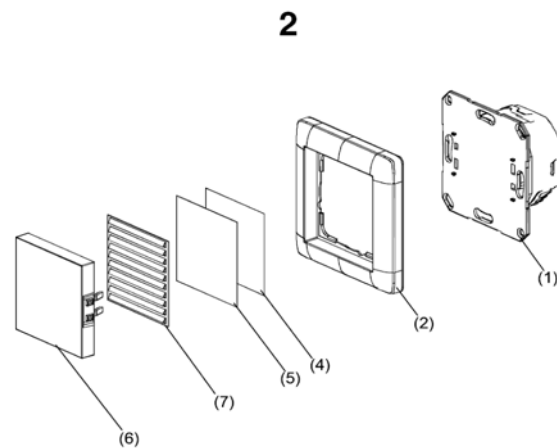
Светодиодный сигнальный индикатор (Рис. 1)

- (1) Вставка скрытого монтажа
- (2) Установочная рамка
- (3) Разделитель
- (4) Пленка для нанесения надписи (опционально)
- (5) Пленка с прорезями
- (6) Накладка светильника



Светодиодный указатель для ориентации (Рис. 2)

- (1) Вставка скрытого монтажа
- (2) Установочная рамка
- (4) Пленка для нанесения надписи (опционально)
- (5) Фольга с прорезями
- (7) Ламель (опционально)
- (6) Накладка светильника



Управление

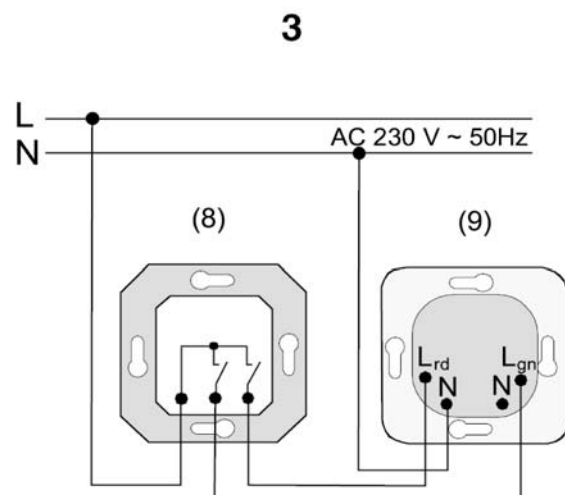
Светодиодный сигнальный индикатор (Рис. 3)

При помощи двухклавишного переключателя можно включать зеленый или красный цвет индикатора, либо выключать его, так же можно осуществлять переключение между зеленым и красным цветами.

В данном случае рекомендуется использовать двухклавишный переключатель с блокировкой одновременного нажатия клавиш. (номер для заказа 1104xx)

Включение индикатора (9)

- Нажать на двухклавишный переключатель (8). Светодиодный индикатор будет светиться либо зеленым, либо красным цветом, либо будет выключен.



Светодиодный указатель для ориентации (Рис. 4 и 5)

Светодиодный указатель (12) включается/выключается переключателем (10) или реле. При помощи переключателя (11) или контакта реле может быть изменен цвет свечения, либо включен режим смены цвета свечения.

Включение светодиодного указателя

Светодиодный указатель выключен.

- Нажать на переключатель (10).
Светодиодный указатель включен.
Цвет свечения, как в момент перед последним выключением.
Смена цвета начинается с фиолетового (пурпурного).

Выключение светодиодного указателя

Светодиодный указатель включен.

- Нажать на переключатель (10).
Светодиодный указатель выключен.

Настройка цвета/режима плавного изменения цвета

При помощи переключателя (11) может быть настроен цвет свечения светодиодного указателя, либо установлен режим плавного изменения цвета.

Каждое нажатие на кнопку вызывает изменение цвета.

Существует 7 вариантов цветовых решений (белый, синий, оранжевый, красный, зеленый цвета, режим плавного изменения цвета, любой оттенок цвета из вариантов цветовых решений в режиме переливающегося цвета).

Светодиодный указатель включен.

- Нажать на переключатель (11).
Светодиодный указатель переключается на следующий цвет.
Режим плавного изменения цвета запускается всегда с фиолетового оттенка.
Необходимо нажимать на переключатель до тех пор, пока не появится нужный цвет или оттенок.

Моментальное фиксирование оттенка

Оттенок цвета может быть зафиксирован, когда светодиодный указатель находится в режиме плавного изменения цвета.

Это означает, что светодиодный указатель фиксирует оттенок цвета, которые находится в устройстве в момент остановки этого режима работы.

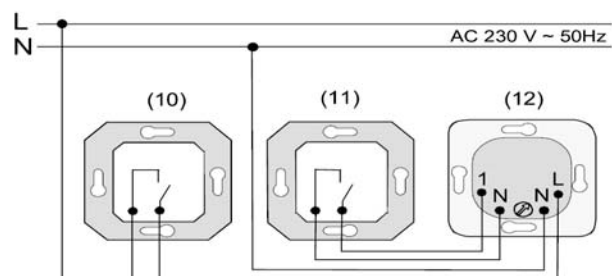
Режим плавного изменения цвета включен

- Нажать на переключатель (11).
Цветовой оттенок зафиксирован.
Текущее состояние запоминается, и остается в памяти даже при отключении напряжения питания.

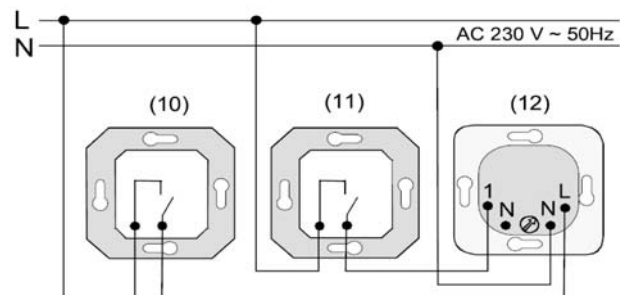


Для того, чтобы снова включить режим плавного изменения цвета, необходимо снова нажать на переключатель (11).

4



5



Информация для квалифицированных специалистов-электриков.**Подключение и монтаж светодиодных сигнальных индикаторов.**

Светодиодный индикатор следует подключать в соответствии с указанной схемой.

**Внимание !**

Существует опасность электрического поражения при касании токоведущих частей оборудования.

Электрическое поражение может привести к смертельному случаю.

Перед монтажными работами с устройством его необходимо обесточить.

**ОСТОРОЖНО!**

Опасность возгорания при подключении к нейтральному проводу.

Нейтральный провод не разрешается подключать к другим устройствам.

- Светодиодный индикатор подключить согласно схеме (Рис. 3).

L_{rd} красный цвет.

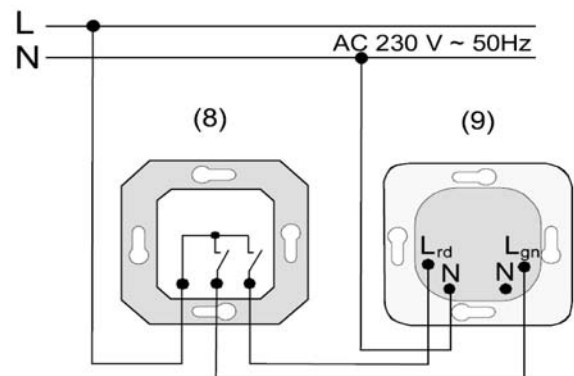
L_{gn} зеленый цвет.

N нейтральный провод.

Коммутационные контакты должны располагаться в нижней части устройства.

- Вставку скрытого монтажа (9) установить в монтажную коробку согласно DIN 49073.
- Собрать светодиодный индикатор (Рис. 1).
- Включить сетевое напряжение.

3

**Установить и подключить светодиодный указатель для ориентации**

Светодиодный указатель следует подключать исключительно в соответствии с одной из двух приведенных схем подключения.

Различием между этими схемами является использование управляющего входа 1.

В примере на рис. 4 нейтральный провод подключен на управляющий вход 1.

В примере на рис. 5 на управляющий вход 1 подключена фаза.

**Внимание!**

Существует опасность электрического поражения при касании токоведущих частей оборудования.

Электрическое поражение может приводить к смертельному случаю.

Перед монтажными работами с устройством его необходимо обесточить.

**ОСТОРОЖНО!**

Опасность возгорания при подключении к нейтральному проводу.

Нейтральный провод не разрешается подключать к другим устройствам.

- Светодиодный указатель подключить согласно схеме (Рис. 4 и 5).

L Фаза

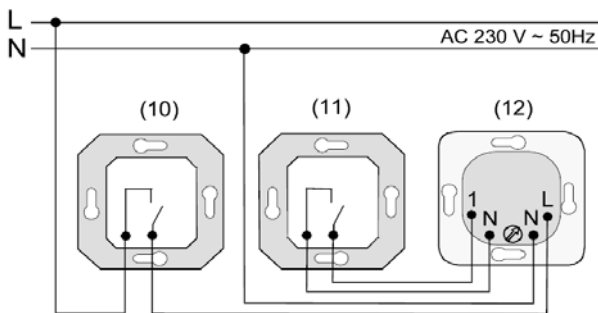
N Нейтральный провод

1 Управляющий провод 1

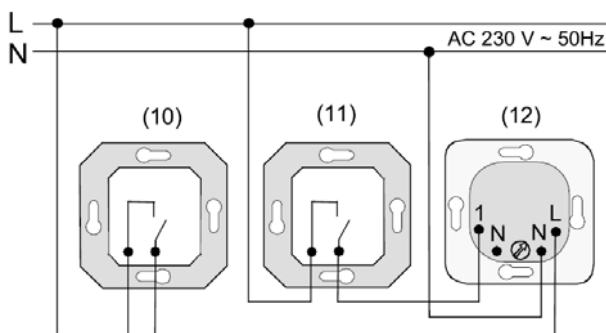
Коммутационные контакты должны располагаться в нижней части устройства.

- Вставку скрытого монтажа (12) установить в монтажную коробку согласно DIN 49073.
- Собрать светодиодный указатель (Рис. 2).
- Включить сетевое напряжение.

4



5



Изменение яркости свечения светодиодноо указателя

При поставке светодиодный указатель выставлен на максимальную яркость свечения.



Внимание !

Существует опасность электрического поражения при касании токоведущих частей оборудования.

Электрическое поражение может приводить к смертельному случаю.

Перед монтажными работами с устройством его необходимо обесточить.

- Выключить сетевое напряжение.
- Демонтировать светодиодный указатель (12).
- Отрегулировать потенциометр (13) (Рис. 6).
- Снова смонтировать светодиодный указатель.
- Снова включить сетевое напряжение

6

(12)



(13)

Технические характеристики

Номинальное напряжение	перем. 230 В	Сечение проводника:	до 2,5 ммІ
Частота питающей сети:	50 Гц	Эквивалентная мощность сигнальный индикатор:	5,5 ВА
Температура окружающей среды:	от -15 до 40 °С	указатель для ориентации:	2,0 ВА
Количество светодиодов:	4	Потребляемая мощность сигнальный индикатор:	0,935 Вт
Класс опасности лазера:	I	светильник-ориентир:	1,8 Вт

Цвет свечения

сигнальный индикатор: красный / зеленый
указатель для ориентирования: белый, синий,
оранжевый, красный, зеленый, режим перелива,
режим фиксации оттенка

Вследствие обусловленных технологией
производства светодиодных светильников , при
работе возможны искажения по яркости и
цветности.

Гарантийные обязательства

Мы выполняем гарантийные обязательства в
рамках, определённых законодательством.

Представитель в Российской Федерации

ООО «ГИЛЭНД»
Остаповский проезд, дом 22/1
Россия, 109316, Москва
Тел: +7 (4) 95 232-05-90
Факс: +7 (4) 95 232-05-90
www.gira.ru
info@gira.ru

Представитель в Казахстане

NAVEQ System Ltd
Ул. Гоголя, дом 111 а, офис 403
Республика Казахстан
050004, Алматы
Тел: +7 (0) 3272 79-18-58
Факс: +7 (0) 3272 78-03-05
www.naveq.kz
info@naveq.kz

Gira
Giersiepen GmbH & Co. KG
Elektro-Installations-
Systeme

Dahlienstraße 12
42477 Radevormwald

Deutschland

Tel + 49 (0) 2195 - 602 - 0
Fax + 49 (0) 2195 - 602 - 119

Принадлежности

Двухклавишный переключатель для индикации
состояния номера в гостинице (с блокировкой
против одновременного нажатия обеих клавиш),
номер для заказа 1104..

**В случае обнаружения неисправности,
пожалуйста, вышлите нам само устройство с
описанием неисправности на адрес одного из
наших представителей:**

Представитель на Украине

ЧМП “Сириус-93 “
Военный проезд, 1
Украина, 01103, Киев
Тел: + 380 44 496 - 04 - 08
Факс: + 380 44 496 - 04 - 07
www.sirius93.com.ua
nii@sirius93.com.ua

www.gira.de
info@gira.de