

LED-orienteringslys hvit LED-belysning

Best.nr. : 1161 66

LED-orienteringslys hvit LED-belysning

Best.nr. : 1161 67

LED-orienteringslys hvit LED-belysning

Best.nr. : 1161 65

LED-orienteringslys blå LED-belysning

Best.nr. : 1162 66

LED-orienteringslys blå LED-belysning

Best.nr. : 1162 67

LED-orienteringslys blå LED-belysning

Best.nr. : 1162 65

LED-orienteringslys oransje LED-belysning

Best.nr. : 1159 66

LED-orienteringslys oransje LED-belysning

Best.nr. : 1159 67

LED-orienteringslys oransje LED-belysning

Best.nr. : 1159 65

Bruksanvisning**1 Sikkerhetsinformasjon**

Montering og innbygging av elektriske apparater må kun gjennomføres av autoriserte elektrikere.

Dersom anvisningen ikke følges, kan det føre til skader på apparatet, brann eller andre farlige situasjoner.

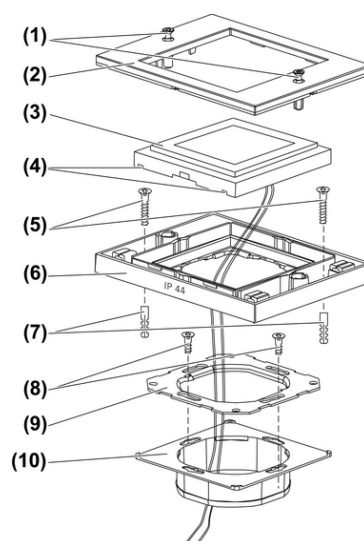
Fare for elektrisk støt. Frigjør før arbeid på apparatet. Ta hensyn til alle effektvernbytterne som leverer farlig spenning til apparatet.

Brannfare. LED-lampene skal ikke benyttes på en dimmer. LED-lampene kan ikke dimmes.

LED-lampene skal ikke drives på en elektronisk koblingsinnsats (f.eks. Tronic- eller Triac-innsats). Dette kan ødelegge koblingsinnsatsene.

Enheten egner seg ikke til bruk i sikkerhetsteknologi eller som nødlys.

Denne anvisningen er en del av produktet og skal være hos sluttkunden.

2 Apparatets oppbygning

Bilde 1: Orienteringslys i IP 44-hus

- (1) Torx-skruer
- (2) Dekkplate
- (3) LED-orienteringslamper
- (4) Hull for kondensvann
- (5) Festeskruer
- (6) Dekkramme
- (7) Plugg
- (8) Bæreringskruer
- (9) Låsering
- (10) Tetningsflens

3 Funksjon

Forskriftsmessig bruk

- LED-lampe for orientering
- Montering i apparatkontakt iht. DIN 49073

Produktegenskaper

- Kan installeres i TX 44-hus beskyttet mot vann
- I bryterkombinasjoner eller brukes separat
- Letter lokalisering av brytere eller orientering i mørke rom

- i** På grunn av produksjonstoleransen i LED-produksjonen kan synlige forskjeller i lysstyrke og fargegjengivelse forekomme.

4 Informasjoner for autoriserte elektrikere

4.1 Montering og elektrisk tilkopling

Koble til og montere orienteringslampe

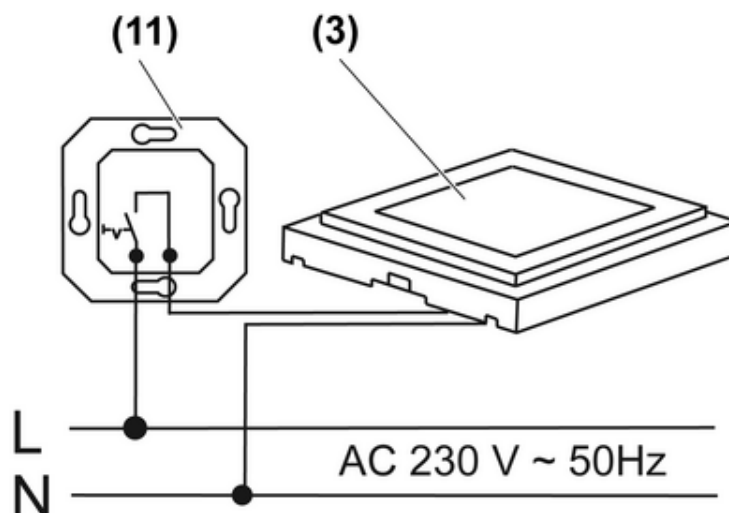


FARE!

Berøring av spenningsførende deler gir elektrisk støt.

Elektrisk støt kan medføre død.

Koble apparatet fra strømmen og isoler spenningsførende komponenter i omgivelsene før det utføres arbeider på apparatet!



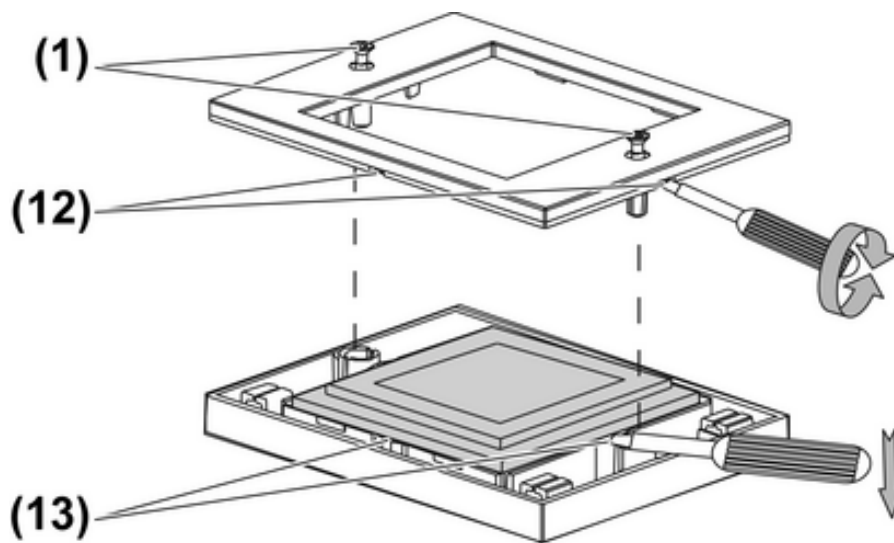
Bilde 2

- Koble orienteringslampe (3) til AC 230 V i henhold til tilkoblingseksempel (bilde 2) med de vedlagte klemmene. Ytterlederen kobles til den brune ledningen, og nøytrallederen kobles til den blå ledningen. Hvis det er ønskelig, kan det brukes en installasjonsbryter (11) eller en relébryter til utkoblingen.

For at beskyttelsestype IP 44 skal være garantert, må sammenmonteringen skje på den måten som er vist (bilde 1).

- Sett tetningsflensen (10) sammen med bærerengen (9) inn i apparatkontakten, og fest med bæreringskruene (8).
- Plasser dekkrammen (6), og fest den med vedlagte plugger (7) og festeskruer (5) til veggen.
- Sett på orienteringslampe (3). Hullene for kondensvann (4) må være nederst.
- Sett på dekkplaten (2) og sikre med torx-skruer (1).

Demontere orienteringslampe



Bilde 3

- Løsne torx-skrue (1).
- Sett en skrutrekker inn i sporene (12) i dekkrammen, og løsne dekkplaten.
- Sett en skrutrekker inn i sporene (13) i orienteringslampen, og løsne lampen.

5 Vedlegg

5.1 Tekniske data

Nominell spenning	AC 230 V ~
Nettfrekvens	50 Hz
Effektopptak	6,5 VA
Effektfaktor	ca. 0,1
Omgivelsestemperatur	-15 ... 50 °C
Tilkoblingsledning fintrådet	0,75 mm ²
Ledningslengde	ca. 100 mm

Best.nr.	Lysfarge	LED-antall
1161..	hvit	6
1162..	blå	6
1159..	oransje	8

5.2 Garanti

Garantien ytes via faghandel i henhold til juridiske bestemmelser.

Legg ved en beskrivelse av feilen og lever eller send defekte apparater portofritt til din forhandler (faghandel/installasjonsbedrift/elektrofaghandel). Derfra blir apparatene sendt videre til Gira Service Center.

Gira
Giersiepen GmbH & Co. KG
Elektro-Installations-
Systeme

Industriegebiet Mermbach
Dahlienstraße
42477 Radevormwald

Postfach 12 20
42461 Radevormwald

Deutschland

Tel +49(0)21 95 - 602-0
Fax +49(0)21 95 - 602-399

www.gira.de
info@gira.de