

Lampada di orientamento a LED, illuminazione a LED bianco

N. ordine : 1161 66

Lampada di orientamento a LED, illuminazione a LED bianco

N. ordine : 1161 67

Lampada di orientamento a LED, illuminazione a LED bianco

N. ordine : 1161 65

Lampada di orientamento a LED, illuminazione a LED blu

N. ordine : 1162 66

Lampada di orientamento a LED, illuminazione a LED blu

N. ordine : 1162 67

Lampada di orientamento a LED, illuminazione a LED blu

N. ordine : 1162 65

Lampada di orientamento a LED, illuminazione a LED arancio

N. ordine : 1159 66

Lampada di orientamento a LED, illuminazione a LED arancio

N. ordine : 1159 67

Lampada di orientamento a LED, illuminazione a LED arancio

N. ordine : 1159 65

Istruzioni per l'uso

1 Indicazioni di sicurezza

L'installazione e il montaggio di apparecchi elettrici devono essere eseguiti esclusivamente da elettrotecnici.

In caso di inosservanza delle istruzioni possono verificarsi danni all'apparecchio, incendi o altri pericoli.

Pericolo di scossa elettrica. Prima di effettuare qualsiasi intervento, disinserire l'apparecchio. Tenere conto di tutti gli interruttori di protezione linea che forniscono tensioni pericolose all'apparecchio.

Pericolo d'incendio. Non collegare le lampade LED a un variatore di luce. La luminosità delle lampade LED non è regolabile.

Le lampade LED non possono essere collegate ad un modulo di comando elettronico (ad es. modulo Tronic o Triac). Altrimenti si rischia di danneggiare i moduli di comando.

L'apparecchio non è idoneo all'impiego come dispositivo di sicurezza o come luce d'emergenza.

Queste istruzioni costituiscono parte integrante del prodotto e devono essere conservate dal cliente finale.

2 Montaggio dell'apparecchio

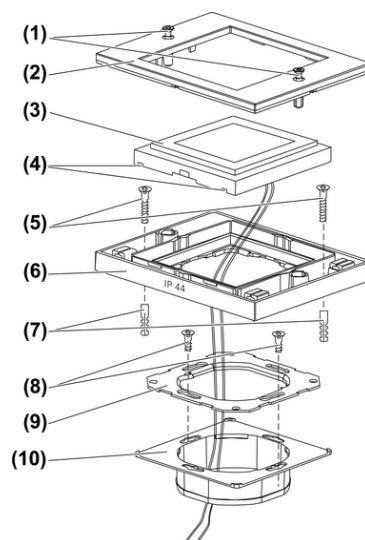


Figura 1: Luce di orientamento in alloggiamento IP 44

- (1) Viti torx
- (2) Piastra di copertura
- (3) Luce di orientamento a LED
- (4) Fori per condensa
- (5) Viti di fissaggio
- (6) Telaio di copertura
- (7) Tasselli
- (8) Viti per anello portante
- (9) Anello portante
- (10) Flangia di tenuta

3 Funzione

Uso conforme

- Lampada a LED per l'orientamento
- Montaggio nella scatola apparecchi secondo la norma DIN 49073

Caratteristiche del prodotto

- Possibilità d'installazione nell'alloggiamento TX 44 protetto dall'acqua
- Può essere impiegato in interruttori combinati o singoli
- Agevola la ricerca di interruttori o l'orientamento nei locali bui

i A causa delle tolleranze caratteristiche nella produzione dei LED, sono possibili evidenti differenze di luminosità e riproduzione dei colori.

4 Informazioni per elettrotecnici

4.1 Montaggio e collegamento elettrico

Collegamento e montaggio della luce di orientamento



PERICOLO!

Scossa elettrica in caso di contatto con componenti sotto tensione.

La scossa elettrica può provocare il decesso.

Prima di eseguire i lavori attivare l'apparecchio e coprire le parti sotto tensione presenti nell'ambiente circostante!

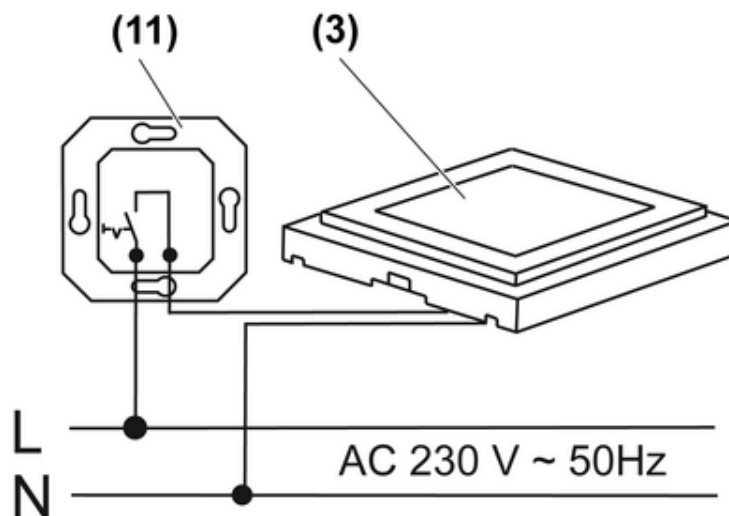


Figura 2

- Collegare la luce di orientamento (3) a AC 230 V secondo l'esempio (figura 2) utilizzando i morsetti in dotazione. Il conduttore esterno va collegato al cavo marrone, il conduttore neutro al cavo blu. Per la disattivazione si può installare, a discrezione, un interruttore d'installazione (11) oppure un interruttore a relè.

Per garantire la protezione IP 44 occorre effettuare l'assemblaggio nel modo rappresentato (figura 1).

- Inserire la flangia di tenuta (10) insieme all'anello portante (9) nella scatola apparecchi e fissare gli elementi con le viti dell'anello portante (8).
- Posizionare il telaio di copertura (6) e fissarlo alla parete utilizzando i tasselli (7) e le viti di fissaggio (5) in dotazione.
- Applicare la luce di orientamento (3). I fori per la condensa (4) devono essere rivolti in basso.
- Applicare la piastra di copertura (2) e fissarla con le viti torx (1).

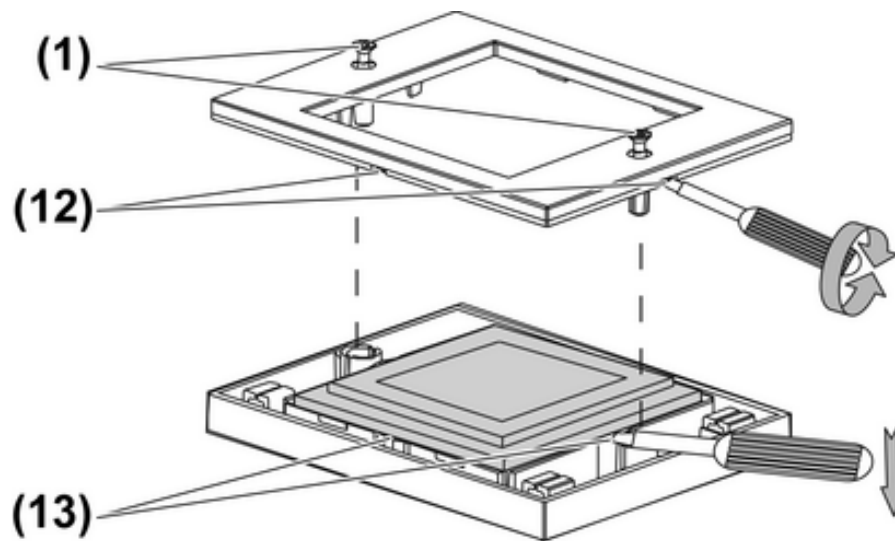
Smontaggio della luce di orientamento

Figura 3

- Svitare le viti torx (1).
- Inserire il cacciavite nelle apposite aperture (12) del telaio di copertura e staccare la piastra di copertura.
- Infilare il cacciavite nelle apposite aperture (13) della luce di orientamento e staccare la luce di orientamento.

5 Appendice**5.1 Dati tecnici**

Tensione nominale	AC 230 V ~
Frequenza di rete	50 Hz
Potenza assorbita	6,5 VA
Fattore di potenza	ca. 0,1
Temperatura ambiente	-15 ... 50 °C
Linea di collegamento flessibile	0,75 mm ²
Lunghezza del cavo	ca. 100 mm

N. ordine	Colore della luce	Quantità LED
1161..	bianco	6
1162..	blu	6
1159..	arancione	8

5.2 Garanzia

La garanzia viene concessa tramite il rivenditore specializzato ai sensi delle disposizioni di legge.

Si prega di consegnare o di inviare gli apparecchi difettosi insieme ad una descrizione del guasto al rivenditore da cui sono stati acquistati (rivenditore specializzato/ditta di installazione/rivenditore di materiale elettrico). Costui inoltrerà poi gli apparecchi al Gira Service Center.

Gira
Giersiepen GmbH & Co. KG
Elektro-Installations-
Systeme

Industriegebiet Mermbach
Dahlienstraße
42477 Radevormwald

Postfach 12 20
42461 Radevormwald

Deutschland

Tel +49(0)21 95 - 602-0
Fax +49(0)21 95 - 602-399

www.gira.de
info@gira.de