

Funk-Zusatzantenne

Best.-Nr. : 1138 00

Bedienungsanleitung

1 Sicherheitshinweise

Einbau und Montage elektrischer Geräte dürfen nur durch Elektrofachkräfte erfolgen.

Bei Nichtbeachten der Anleitung können Schäden am Gerät, Brand oder andere Gefahren entstehen.

Gefahr durch elektrischen Schlag. Antenne einschließlich Antennenkabel gilt elektrotechnisch als nicht isoliert. Durch geeignete Isolationsmaßnahmen Antenne und Antennenkabel sicher von Netzspannung trennen.

Gefahr durch elektrischen Schlag. Gerät nur mit eingesetztem Schieber betreiben.

Diese Anleitung ist Bestandteil des Produktes und muss beim Endkunden verbleiben.

2 Geräteaufbau

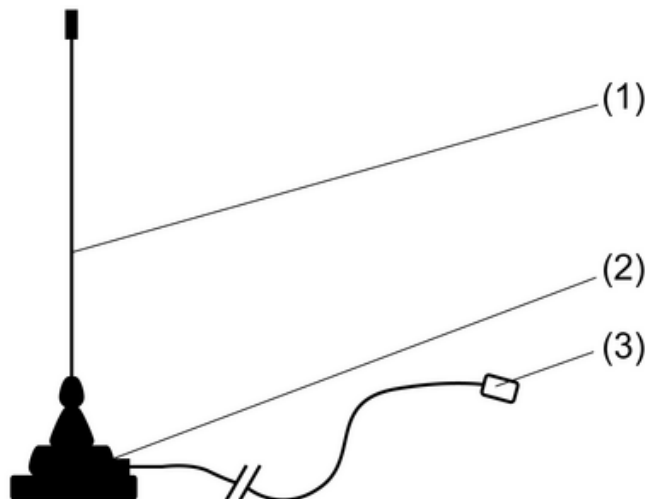


Bild 1

- (1) Antenne
- (2) Magnetfuß
- (3) Antennenstecker

3 Funktion

Bestimmungsgemäßer Gebrauch

Die Funk-Antenne ergänzt bei ungünstigen Einbaubedingungen, z. B. metallischer Verteilerschrank, die integrierte Antenne des Funk-Empfängers REG.

4 Informationen für Elektrofachkräfte

4.1 Montage und elektrischer Anschluss



GEFAHR!

Elektrischer Schlag bei Berühren spannungsführender Teile.

Elektrischer Schlag kann zum Tod führen.

Vor Arbeiten an Gerät oder Last alle zugehörigen Leitungsschutzschalter freischalten. Spannungsführende Teile in der Umgebung abdecken!

- i** Um einen optimalen Empfang zu gewährleisten, Antenne auf eine elektrisch leitende Fläche stellen, ideal sind 50×50 cm. Die Antenne sollte möglichst in einem 90°-Winkel zur Fläche stehen.

Antenne vor der Feldabdeckung des Verteilers verlegen

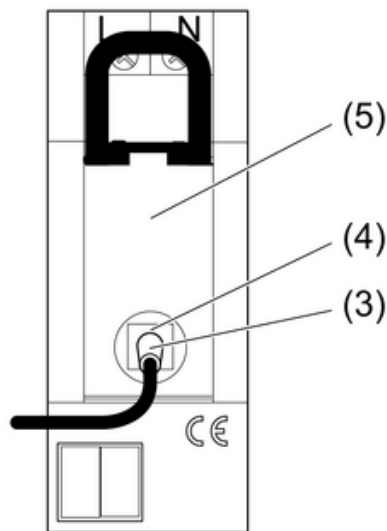


Bild 2

- Den Antennenstecker (3) in die SMB-Buchse (4) des Funk-Empfängers REG (5) stecken (Bild 2).
- Die Antenne sicher getrennt aus dem Verteiler herausführen.

Antenne hinter der Feldabdeckung des Verteilers verlegen

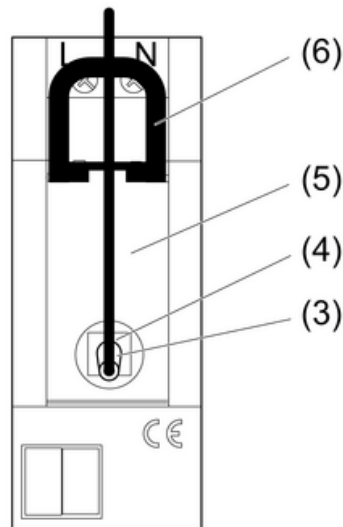


Bild 3

- Den Schwarzen Schieber (6) entriegeln durch Zug nach oben am Bügelende und Schieber herausziehen (Bild 3).
 - Den Antennenstecker (3) in die SMB-Buchse (4) des Funk-Empfängers REG (5) stecken.
 - Den Schwarzen Schieber wieder einsetzen, bis er merkbar einrastet.
- i** Der Schieber fixiert das Kabel und stellt sicher, dass die maximale Einbauhöhe im Verteiler eingehalten wird.

5 Anhang

5.1 Technische Daten

Antennenlänge
Leitungslänge
Anschluss

17 cm
2,7 m
SMB-Stecker

5.2 Gewährleistung

Die Gewährleistung erfolgt im Rahmen der gesetzlichen Bestimmungen über den Fachhandel. Bitte übergeben oder senden Sie fehlerhafte Geräte portofrei mit einer Fehlerbeschreibung an den für Sie zuständigen Verkäufer (Fachhandel/Installationsbetrieb/Elektrofachhandel). Diese leiten die Geräte an das Gira Service Center weiter.

Gira

Giersiepen GmbH & Co. KG

Elektro-Installations-
Systeme

Industriegebiet Mermbach
Dahlienstraße
42477 Radevormwald

Postfach 12 20
42461 Radevormwald

Deutschland

Tel +49(0)21 95 - 602-0
Fax +49(0)21 95 - 602-399

www.gira.de
info@gira.de