

Jaloeziector 4-voudig

Art. nr.: 1020 00

Systeminformatie

Dit apparaat is een product van het Instabus-EIB-systeem en voldoet aan de EIBA-richtlijnen. Gedetailleerde vakkennis via Instabus-trainingen is voor een goed begrip een eerste vereiste.

De werking van het apparaat is van de gebruikte software afhankelijk. Gedetailleerde informatie, welke software kan worden geladen en welke functies hiermee mogelijk zijn, alsmede informatie over de software zelf, vindt u in de productdatabase van de fabrikant.

Planning, installatie en inbedrijfstelling van het apparaat geschieden met behulp van door de EIBA gecertificeerde software.

De Produktdatabase en de technische beschrijvingen vindt u op de CD Gira Datenpool, bestelnummer 1992 10, of steeds actueel op het Internet: www.gira.de.

Functie

De jaloezieactor 4-voudig schakelt max. vier van elkaar onafhankelijke jaloezie- of rolluikaandrijvingen via de Instabus EIB. Het toestel vereist geen extra voeding.

Besturingscommando's worden met behulp van toetsensors of binaire ingangen van het Instabus EIB-systeem geactiveerd.

Aanwijzingen

- Indien jaloeziemotoren parallel geschakeld moeten worden, dan beslist de gegevens van de motorfabrikanten in acht nemen. De motoren kunnen anders vernield raken.
- Alleen jaloezieën resp. rolluiken met begrenzingschakelaars voor de eindposities (mechanisch of elektronisch) gebruiken. De eindschakelaars van de aangesloten motoren dienen op correcte afstelling te worden gecontroleerd. Aanwijzingen van de motorfabrikanten in acht nemen.

**Veiligheidsinstructies**

Attentie! Installatie en montage van elektrische apparaten mogen uitsluitend door een landelijk erkend installatiebedrijf worden uitgevoerd.

Alleen voor aansluiting van motoren! Gevaren die door motorisch aangedreven componenten kunnen optreden, dienen via geëigende veiligheidsmaatregelen te worden uitgebannen.

Bij levering is de schakeltoestand van de uitgangen niet gedefinieerd.

Eigenschappen

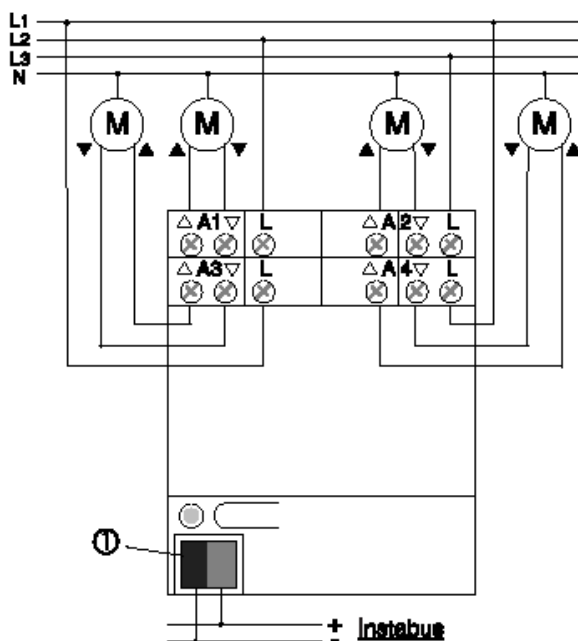
- 4 onafhankelijke kanalen voor telkens één jaloezie-motor
- 2 x 2-kanaalsbedrijf mogelijk
- Bedrijfsstand instelbaar (jaloezie of rolluik)
- Omschakeltijd bij wisseling van verplaatsingsrichting instelbaar (gegevens van de motorfabrikant in acht nemen!)
- Looptijdverlenging voor “Jaloezieverplaatsing omhoog” instelbaar
- Prioriteittoewijzing voor ontvangen radiogrammen
- Automatische zonwering voor helderheidsafhankelijke verplaatsing van de jaloezie naar een programmeerbare positie
- Logische koppeling van 2 zonweringsobjecten
- Besturing via 4 centrale functies bij 2 x 2-kanaalsbedrijf
- Aansturen van een geprogrammeerde jaloezie- of lamelpositie voor ieder kanaal
- Veiligheidsstand voor ieder kanaal afzonderlijk instelbaar
- Gedrag bij busspanningsuitval en –terugkeer instelbaar

Ansluiting

De busaansluiting geschiedt met de busaansluitklem ①.

Aansluiting van motoren geschiedt overeenkomstig het aansluitschema.

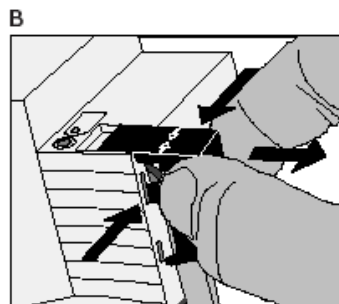
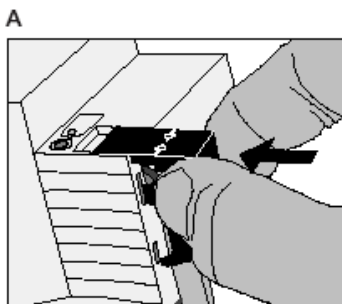
Er kunnen verschillende buitengeleiders op de toestellen worden aangesloten.



Afdekkapje

Het afdekkapje met de aan de onderzijde naar buiten geleide buskabels over de busklem schuiven (afb. A) tot het voelbaar vastklikt.

Verwijder het afdekkapje door het op de zijvlakken in te drukken en vervolgens los te trekken (afb. B).



Technische gegevens

Voeding Instabus EIB: 21 - 32 V DC

Vermogensopname

Instabus EIB: max. 150 mW

Aansluiting

Instabus EIB: Instabus aansluitklem
Motoren: schroefklemmen
0,2 – 4 mm² enkeldraads of
2 x 0,2 – 2,5 mm² enkel-
draads
0,75 – 4 mm² fijndaads
zonder draadafsluiting of
0,5 – 2,5 mm² fijndaads
met draadhuls

Schakelspanning: 230 V AC

Schakelvermogen: 6 A/AC-1
4 A, $\cos \varphi = 0,8$

Omggevingstemperatuur: -5 °C tot +45 °C

Opslagtemperatuur: -25 °C bis +70 °C

Inbouwbreedte: 72 mm (4 modulen)

Garantie

Wij bieden garantie in het kader van de wettelijke bepalingen.

U gelieve het apparaat franco met een beschrijving van de fout/storing aan onze centrale serviceafdeling te zenden:

Voor Nederland:

Technische Unie B.V.

Bovenkerkerweg 10 - 12

1185 AX Amstelveen

Tel. 020 / 5450345

Fax 020 / 6437092

Voor België:

Gira

Postfach 1220

42461 Radevormwald

Tel. +49 21 95 / 602 - 0

Fax +49 21 95 / 602 - 339



Het CE-teken is een vrijhandelsteken dat uitsluitend voor de autoriteiten bedoeld is en geen toezegging van produkteigenschappen inhoudt.

Gira

Giersiepen GmbH & Co. KG

Postfach 1220

42461 Radevormwald

Bondsrepubliek Duitsland

Telefon: +49 / 21 95 / 602 - 0

Telefax: +49 / 21 95 / 602 - 339

Internet: www.gira.de