

Værstation

Art. Nr.: 1010 00

Systeminformasjon

Dette apparatet er et produkt av KNX/Instabus-EIB-systemet og er i samsvar med KNX-direktivene.

Detaljert fagkunnskap ved hjelp av Instabus-opp-læring er en forutsetning for god forståelse.

Apparatets funksjon er programvare-avhengig.

Detaljert informasjon om hvilken programvare som kan lades og hvilket funksjonsomfang denne gir samt om selve programvaren er å finne i produsentens produktdatabase.

Planlegging, installasjon og idriftsettelse av apparatet utføres ved hjelp av programvare som er sertifisert av KNX.

Produktdatabasen og de tekniske beskrivelsene i oppdatert versjon er å finne på internett under www.gira.de.



Informasjoner om farer

OBS!

- **Innbygging og montasje av elektriske apparater må kun utføres av en elektriker. Gjeldende ulykkesforebyggelsesforskrifter skal følges.**
- **Ved ignorering av installasjonsveiledningen kan det oppstå brann eller andre faresituasjoner.**
- **U_S og GND må ikke forbindes med de tilsvarende tilkoplingene til et annet apparat (Fare for ødeleggelse).**
- **Kontakt-klemblokken for tilkopling av kombisensoren må være montert før innkopling av nettspenningen og under drift, slik at digital-inngangen ikke kommer i utilsiktet kontakt med spenningsførende ledninger! Dette vil sette hele systemets sikkerhet i fare! Apparatet og tilkoblede sensorer kan bli ødelagt!**

Funksjon

- Værstasjonen brukes til registrering og videregivelse av værdato og -hendelser. Det kan tilkoples opp til fire analoge måleverdiregistratorer samt en digital kombi-værsensor (best. nr. 1025 00, måling av vindstyrke, lysstyrke og skumring samt regn; med DCF77-mottaker).
- Værstasjonen kan analysere både spennings- og strømsignaler.

Spennings signaler: 0 ... 1 V DC 0 ... 10 V DC
Strømsignaler: 0 ... 20 mA DC 4 ... 20 mA DC

- Strøminngangene 4 ... 20 mA kan overvåkes med hensyn til trådbrudd (parameterinnstilling).

Montasje

Monteres på kapselprofilskinne 35 x 7,5 mm jf. EN 50022.

Værstasjonen krever en ekstern 24-V-spenningsforsyning, f.eks. best.nr. 1024 00.

Denne kan i tillegg forsyne de tilkoblede sensorene, som f.eks. WS 10W, WS 10R, kombisensoren eller deres varmeinnretninger.

Før spenningen slås på skal kontaktklemblokken for tilkopling av kombisensoren monteres – selv om det ikke skal tilkoples en kombisensor.

Tilkopling

- +U_S: Forsyning av eksterne måleverdi-registratorer
- GND: Referansepotensial for +U_S og inn-ganger K1...K4
- K1 ... K4: Måleverdiinn-ganger
- EIB: EIB- tilkoplingsklemme
- 24V AC: Ekstern forsyningsspenning
- (A): Programmeringstast
- (B): Programmerings-LED
- (C): Status-LED, trefarget (rød, oransje, grønn)
- (D): Måleverdiregistrator
- (E): Systemforbinder, 6-polet for fremtidige utvidelser
- (F): Tilkoplingsklemme, 4-polet for kombisensor (vind, regn, lysstyrke, skumring)

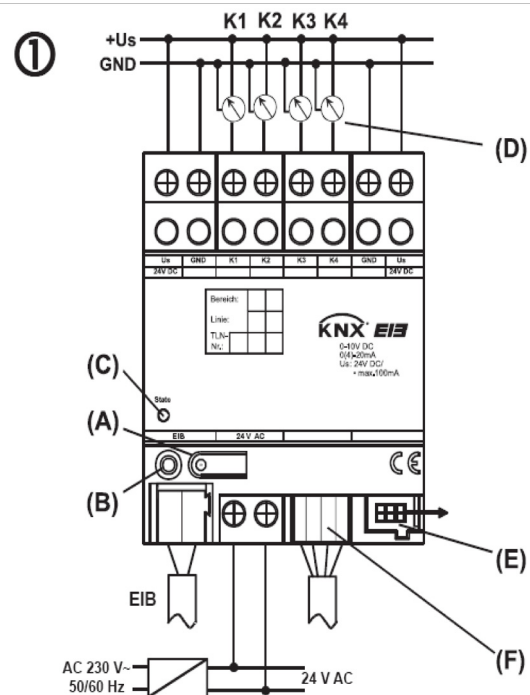


Informasjon om farer

Kontakt-klemblokken for tilkopling av kombisensoren må være montert før innkopling av nettspenningen og under drift, slik at digitalinngangen ikke kommer i utilsiktet kontakt med spenningsførende ledninger! Dette vil sette hele systemets sikkerhet i fare!

Apparatet og tilkoblede sensorer kan bli ødelagt!

Tilkoplingsskjema



Forsyning av tilkoblede sensorer

- Tilkoblede sensorer kan forsynes via klemmene +U_s og GND (se figur ①). Disse finnes i dobbel utførelse og er internt forbundet med hverandre.
- Det totale strømpoottaket for alle sensorer som forsynes via disse klemmene, må ikke overskride 100 mA.
- Ved overbelastning eller kortslutning mellom +U_s og GND koples spenningen ut. Etter at feilen er avhjulpet koples spenningen automatisk inn igjen.
- Tilkoblede sensorer kan også forsynes fra andre strømkilder (f.eks. hvis strømpoottaket ligger over 100 mA).
Sensortilkoplingen skal da utføres mellom klemmene K1... K4 og GND.

OBS!

U_s og GND må ikke forbindes med de tilsvarende tilkoplingene til et annet apparat (Fare for ødeleggelse).

Tilkoplbare sensorer

Ved bruk av de etterfølgende måleverdiregistratorene kan man bruke en forhåndsinnstilling i programvaren.

Ved bruk av andre sensorer må parametrene som skal stilles inn, fastlegges på forhånd.

Sort	Bruk	Type	Art. nr.
Vind, lysstyrke, skumring, regn	Utendørs	Kombisensor	1025 00
Lysstyrke	Utendørs	WS 10H	0576 00
Skumring	Utendørs	WS 10D	0572 00
Temperatur	Utendørs	WS 10T	0577 00
Vind	Utendørs	WS 10W	0580 00
Regn	Utendørs	WS 10R	0579 00

Idriftsettelse

Etter førstegangs innkopling utfører værstationen en modulscanning (status-LED: „Oransje / på“).

Da et nytt apparat ikke får et prosjekt som standard, kopler status-LED'en deretter over til „Rød / blinker raskt“.

En kombisensor er driftsklar etter tilkopling (tilsvarende programmeringen av værstationen).

Etter at et prosjekt er lastet ned i værstationen, kopler status-LED'en over til „Grønn / på“.

Status-LED

Av: Ingen spenningsforsyning

Oransje / på: Scanning via værstation

Rød / blinker sakte: Feil: Underspenning på kombisensor-tilkopling/kortslutning U_s

Rød / blinker raskt: Feil: Ingen prosjekter / Feil i parametring

Grønn / blinker sakte: Adresstilordning, modulscanning avsluttet, prosjektering OK

Grønn / blinker raskt: Parameter-download i kombisensoren

Grønn / på: Scanning avsluttet, alt OK

Blinker sakte = 1/s; blinker raskt = 2/s

Tekniske data

Forsyning		Tilkoplinger	
Forsyningsspenning:	AC 24 V \pm 10 %	Innganger, forsyning:	Skruklemmer
Strømopptak:	Max. 250 mA	entråds:	0,5 mm ² til 4mm ²
Spenning KNX/EIB:	21 - 32 V DC	fintråds	
Effekttopptak KNX/EIB:	Typ. 150 mW	(uten lederendehylse):	0,34 mm ² til 4 mm ²
Omgivelsestemperatur:	-5 °C til +45 °C	fintråds	
Lagrings-/transporttemperatur:	-25 °C til +70 °C	(med lederendehylse):	0,14 mm ² til 2,5 mm ²
Fuktighet		KNX/EIB:	Tilkopplings- og avgreningsklemme
Omgivelse/lagring/transport:	Max. 93% r. f., ingen duggdannelse	Kombisensor:	4-polet tilkopplingsklemme
Beskyttelsestype:	IP 20 jf. EN 60529	Sensorinnganger	
Montasjebredde:	4 moduler / 72 mm	Antall:	4 x analog, 1 x digital
Vekt:	Ca. 150 g	analyserbare sensor-signaler (analog):	0 ... 1 V DC, 0 ... 10 V DC, 0 ... 20 mA DC, 4 ... 20 mA DC
		Impedans spenningsmaling:	Ca. 18 k Ω
		Impedans strømmaling:	Ca. 100 Ω
		Forsyning ekst. sensorer (+U _S):	24 V DC, max. 100 mA DC

Garanti

Vi gir garanti innenfor de rammer lovens bestemmelser setter.

Vennligst send apparatet portofritt og med en feilbeskrivelse til vår sentrale kundeserviceavdeling:

Micro Matic Norge AS
Nye Vakåsvei 20
Postboks 264
1379 Nesbru
Telefon: 66 77 57 50
Teknisk support: 66 77 57 60
Telefaks: 66 77 57 90

Gira
Giersiepen GmbH & Co. KG
Postfach 1220
42461 Radevormwald

Telefon: +49 / 21 95 / 602 - 0
Telefaks: +49 / 21 95 / 602 - 339
Internet: www.gira.de