

## Torkontakt

Bestell-Nr.: 0950 00

### Funktion

Der Torkontakt dient der Öffnungsüberwachung von Toren und Türen, z.B. Rolltore, Schiebetüren. Der Torkontakt besteht aus einem Reedkontakt und einem Magnet und hat ähnliche Eigenschaften wie ein konventioneller (Reed-) Magnetkontakt.

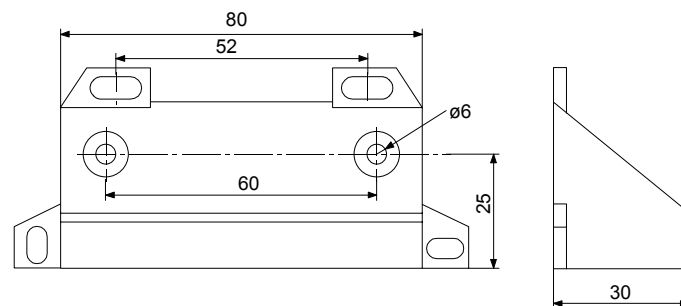
Durch das stabile Gehäuse sind Ausfälle, durch Überfahren mit gummibereiteten Fahrzeugen, nahezu ausgeschlossen.

Die hohe Magnetkraft gewährleistet eine sichere Funktion, auch an instabilen Torkonstruktionen.

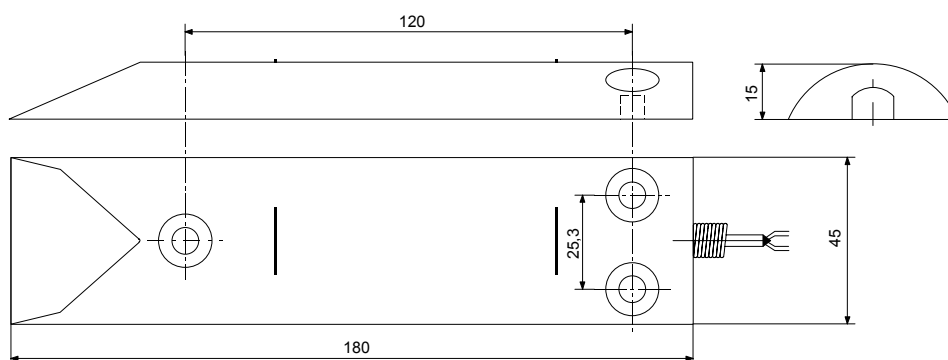
### Installation und Montage

**Achtung!** Einbau und Montage elektrischer Geräte dürfen nur durch eine Elektrofachkraft erfolgen.

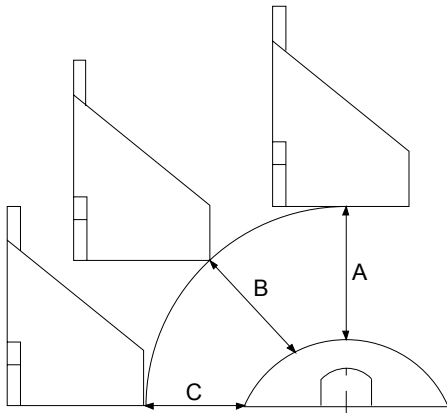
- Montage an Tor- oder Türelement



- Montage an Boden oder Tor- / Türrahmen

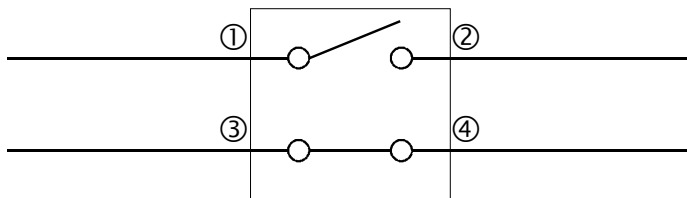


## Schaltabstände



geschlossener Kontakt	geöffneter Kontakt
A: < 45 mm	A: > 56 mm
B: < 35 mm	B: > 45 mm
C: < 25 mm	C: > 35 mm

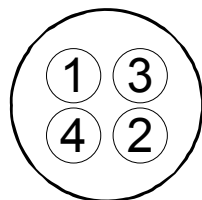
## Elektrischer Anschluß



## Kontakte

① + ② : Reedkontakt (Schließer)

③ + ④ : Sabotagebrücke



## Überprüfung mit Durchgangsmessung

Durchgang:

=> ③ + ④

=> Sabo.brücke !

kein Durchgang:

=> ① + ②

=> Reedkontakt !

## Technische Daten

Schaltleistung:	max. 10 W
Schaltspannung:	max. 200 V DC
Schaltstrom:	max. 500 mA
Kontaktwiderstand:	max. 0,1 $\Omega$
Reedkontakt:	Schließer
Reedkontakt-Material:	Rhodium
Magnet:	Flexo 150
Gehäuse:	Poliertes Alu (GD Al Si 12)
Anschlußleitung:	4x 0,14 mm <sup>2</sup>
Leitungsdurchmesser:	4 mm Anschlußlänge
Leitung/Schutz:	1,8 m / 1,0 m
Gewicht:	ca. 400 g
Temperaturbereich:	-25°C ... +60°C
Schutzart:	IP 32
VdS-Nr.:	G 191 589


## **Gewährleistung**

Wir leisten Gewähr im Rahmen der gesetzlichen Bestimmungen.

**Bitte schicken Sie das Gerät portofrei mit einer Fehlerbeschreibung an unsere zentrale Kundendienststelle.**

Gira  
Giersiepen GmbH & Co. KG  
**Service Center**  
Dahlienstrasse 12  
D-42477 Radevormwald

---

 Das CE-Zeichen ist ein Freiverkehrszeichen, das sich ausschließlich an die Behörde wendet und keine Zusicherung von Eigenschaften beinhaltet.

Gira  
Giersiepen GmbH & Co. KG  
Postfach 1220  
42461 Radevormwald

Telefon: 02195 / 602 - 0  
Telefax: 02195 / 602 - 339  
Internet: [www.gira.de](http://www.gira.de)