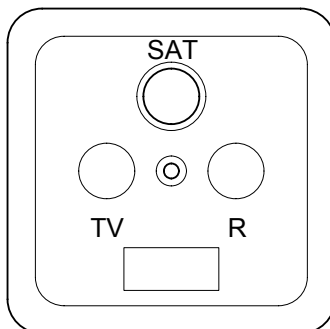
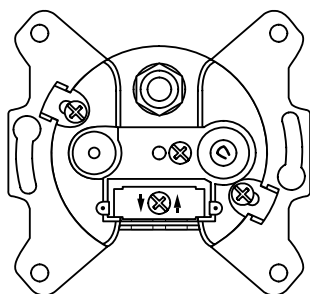


Gniazdo antenowe potrójne EDA 3902 F

Nr katalogowy: 093700

Do pojedynczych instalacji antenowych i zbiorczych instalacji antenowych, do montażu w odprężonych przewodach rozgałęziających.

Po jedynym wyjściu do podłączenia odbiornika radiowego, telewizyjnego (obydwa zgodne z IEC 169-2 (DIN 45 325)) i odbiornika satelitarnego bądź odbiornika telewizyjnego z tunerem satelitarnym.



Opis

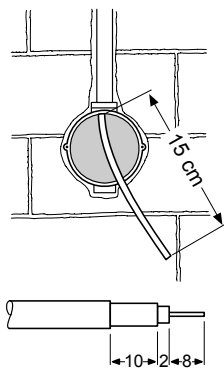
- Przyłącza:
wtyk do odbiornika telewizyjnego (47 - 862 MHz), gniazdo do odbiornika radiowego (87,5 - 108 MHz), złącze F do 1. zakresu SAT-ZF (950 - 2400 MHz)
- Numer dopuszczenia BZT: G 683 025 C
- Spełnia wymagania projektu normy DIN V VDE 0855
- Jakość ekranowania
do 470 MHz ≥ 75 dB
470 - 862 MHz ≥ 65 dB
950 - 2050 MHz ≥ 55 dB
- Pozwala na zdalne zasilanie przez przyłącze dla 1. SAT-ZF (950 - 2400 MHz).
Maks. prąd zasilania zdalnego 500 mA.
- Otwarty, symetryczny pierścień nośny do podłączania i montażu w gnieździe antenowym.
- Osłona (76 x 76 mm) w zestawie.

Dane techniczne

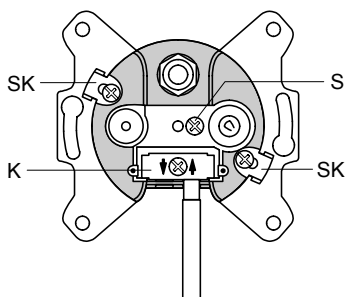
	f / MHz	B I 47 - 68	UKF 87,5 - 108	B III / SK ¹⁾ 174 - 470	B IV / V 470 - 862	SAT 950 - 2400
Tłumienie przyłącza RF	dB	-	2,0	-	-	-
Tłumienie przyłącza TV	dB	1,5	-	1,5	1,5	-
Tłumienie przyłącza SAT	dB	-	-	-	-	2,0 3,0

¹⁾ SK = Tłumienie przyłącza kanałów specjalnych

Montaż podtynkowy



Rys. 1

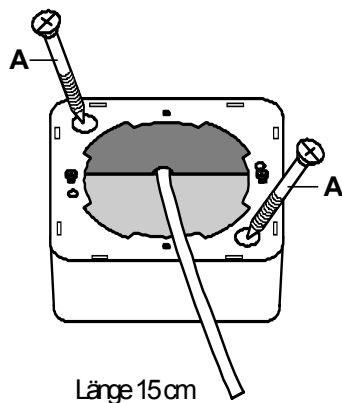


Rys. 2

Gniazda antenowe można montować w puszkach podtynkowych o średnicy 58 mm.
Przewidzieć przewód, ułożony podtynkowo lub w rurze, z rezerwą ok. 15 cm w puszcze podtynkowej.
Odizolować koniec przewodu.

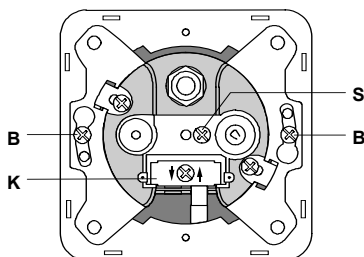
Odkręcić opaskę zaciskową K.
Zamocować przewód wewnętrzny za pomocą śruby S.
Dokręcić opaskę zaciskową K.
Zwrócić uwagę na dobry styk!
Włożyć gniazdo antenowe do puszek podtynkowej i zamocować obydwoma pazurami rozprężnymi SK.
Skompletować gniazdo antenowe z pokrywą.

Montaż natynkowy



Länge 15 cm

Rys. 3



Rys. 4

Odpowiednio do potrzeby wyłamać przepust do wprowadzania przewodu w ramce natynkowej.
Zamocować ramę natynkową na ścianie za pomocą dostarczonych śrub A.
Wprowadzić przewód do ramki, zachowując rezerwę ok. 15 cm. Odizolować koniec przewodu zgodnie z rys. 1.

Odkręcić opaskę zaciskową K.
Zamocować przewód wewnętrzny za pomocą śruby styku S (rys. 2).
Dokręcić opaskę zaciskową K.
Zwrócić uwagę na dobry styk!
Włożyć gniazdo antenowe do ramki natynkowej i zamocować dołączonymi śrubami B.
Skompletować gniazdo antenowe z pokrywą.

Ważne wskazówki:

- 1) Gniazdo antenowe w wersji podtynkowej może być montowane wyłącznie jako gniazdo pojedyncze.
- 2) Do montażu pokrywy użyć śruby, dołączonej od strony wewnętrznej.
- 3) Do montażu natynkowego należy dodatkowo zamówić ramkę natynkową (nr katalogowy 947 562-001).

Gwarancja

Udzielamy gwarancji na zasadach określonych w przepisach ustawowych.

Urządzenie należy przesłać opłaconą przesyłką wraz z opisem usterki do naszej centralnej placówki serwisowej.

Gira
Giersiepen GmbH & Co. KG
Service Center
Dahlienstraße 12
D-42477 Radevormwald

Gira
Giersiepen GmbH & Co. KG
Postfach 1220
D-42461 Radevormwald

Telefon: +49 (0) 2195 / 602 - 0
Telefaks: +49 (0) 2195 / 602 - 339
Internet: www.gira.com