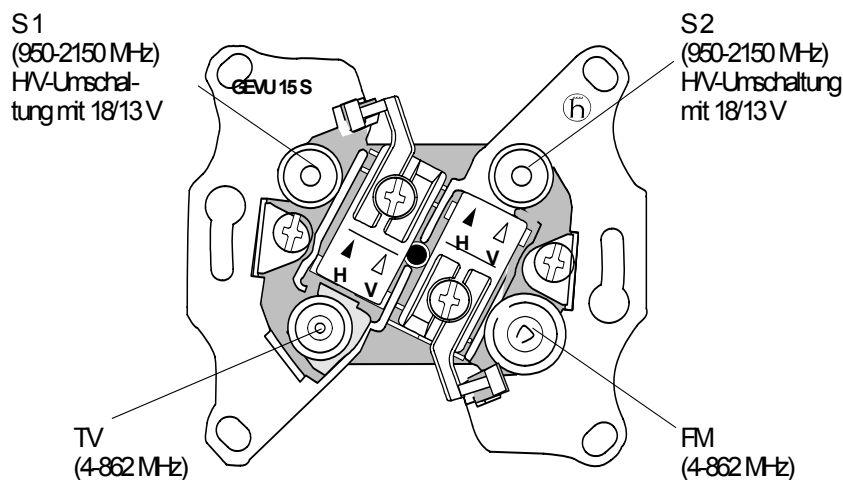


Антенная розетка GEVU 15 S

Артикул: 0928 00

Для антенных устройств коллективного пользования с SAT-ZF радиальными распределительными сетями (2 кабеля). Четыре выходных отверстия: два равнозначных вывода (гнездо и штекер) соответственно нормам IEC 169-2 (DIN 45 325). Любой вывод можно использовать для подключения радио или телевизионного приемника.

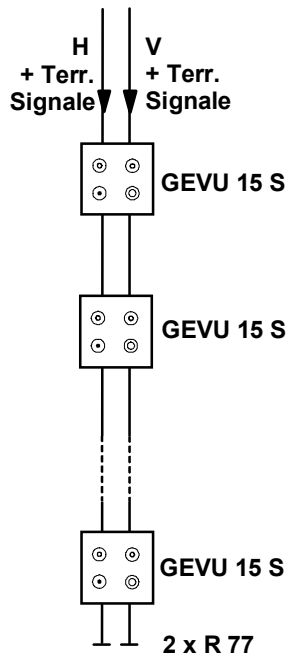
Два независимых вывода (F-штекер), каждый со встроенным переключателем U/V для двух спутниковых приемников.



Описание

- Основные входы:
 - вход H для SAT-ZF и сигналов наземных ретрансляторов
 - вход V для SAT-ZF и сигналов наземных ретрансляторов
- Основные выходы:
 - выход H для SAT-ZF и сигналов наземных ретрансляторов
 - выход V для SAT-ZF и сигналов наземных ретрансляторов
- Соответствует стандарту EN 50 083, часть 1 и 2
- Степень экранирования
 - 0 до 470 МГц ≥ 75 дБ
 - 470 – 1000 МГц ≥ 65 дБ
 - 1000 – 2150 МГц ≥ 55 дБ
- Можно использовать в качестве промежуточной или оконечной розетки (см рис.)
- Упрощенное подсоединение и легкий монтаж коаксиального кабеля обеспечивается боковой откидной скобой
- Клеммы подсоединения:
 - Внутренний проводник: 0,4 – 1,4 мм \varnothing
 - Внешний проводник: 2,7 – 4,5 мм \varnothing
- Позволяет подсоединять мини-коаксиальный кабель или двухжильный кабель КОКА 780 TWIN-SAT, Арт. 198 780-100 (100 м)
- При использовании изделия в качестве оконечной розетки (последняя розетка магистральной линии) к отводящим выводам необходимо подключить сопротивление R 77.
- В комплект поставки входит крышка (76 x 76 мм).

Домовая радиальная распределительная сеть.



Технические данные

	f / МГц	KW/ RK ¹⁾ 4-47	BI, UKW, BIII/SK ²⁾ 47-470	B IV/V 470-862	SAT- ZF 950- 2050	SAT- ZF 2050- 2150
Коэффициент ослабления(затухания) (по магистрали) Вход H/выход H и Вход V/выход V	дБ	1	1	1,2	1,6	2,2
Ослабление подводящего соединения Вход H/выход TV и Вход V/выход FM	дБ	14	14	14	-	-
Вход H/выход S2и Вход V/выход S1 ³⁾	дБ	-	-	-	16	16
Вход H/выход S1 и Вход V/выход S2 ⁴⁾	дБ	-	-	-	16	16
Ослабление соединения со следующим уровнем Вход H/выход S1 и Вход V/выход S2 ³⁾	дБ	-	-	-	36	36
Вход H/выход S2 и Вход V/выход S1 ⁴⁾	дБ	-	-	-	36	36
Внутреннее ослабление соединения Выход S1/ выход S2	дБ	-	-	-	26	26
Максимальный ток потребления по S1 и S2 при 20 В		30mA				

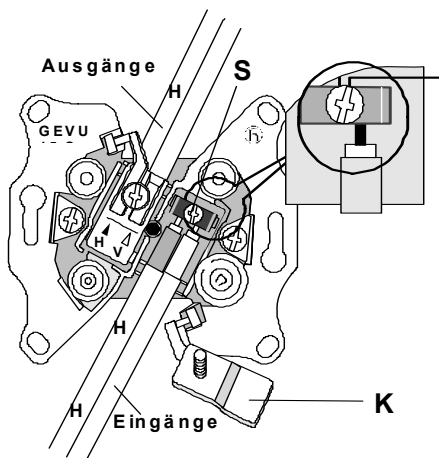
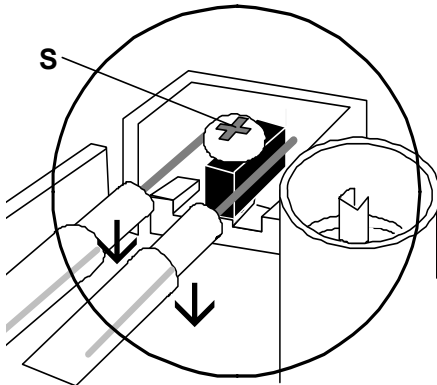
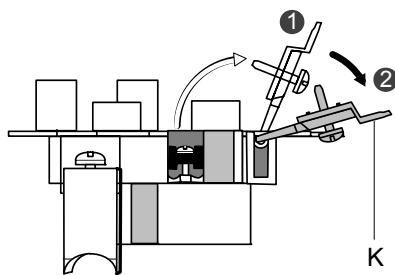
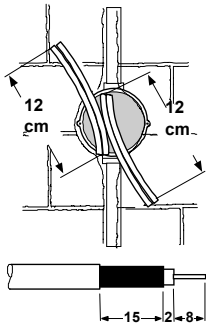
¹⁾ RK – диапазон обратного канала

²⁾ SK – диапазон специальных каналов

³⁾ при S1=13В и S2=18В

⁴⁾ при S1=18В и S2=13В

Монтаж

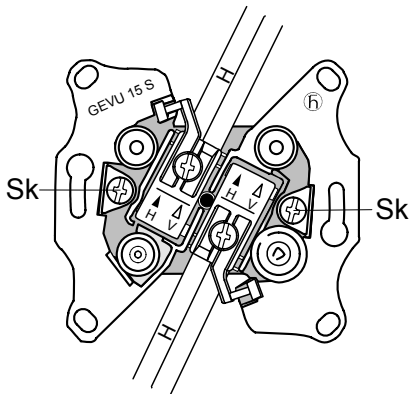


1. Антенная розетка может быть установлена в коробку для скрытого монтажа диаметром 58 мм. Предусмотреть запас коаксиального кабеля примерно 12 см. Зачистить концы кабеля согласно рисунку.

2. Откидную скобу K полностью отвести через положение до конечного положения .

3. Ослабить контактный винт S до тех пор, пока черная пластиковая вкладка не повернется на 90 град. Внутренний проводник разместить впритык между белой и черной пластиковыми вкладками. Соблюдайте соответствие обозначений на кабеле и розетке, а также направление стрелок входов и выходов.

4. Затянуть контактный винт S таким образом, чтобы черная пластиковая вкладка вернулась в свое положение и закрепила внутренний проводник. Закрывать и завинтить откидную скобу K.



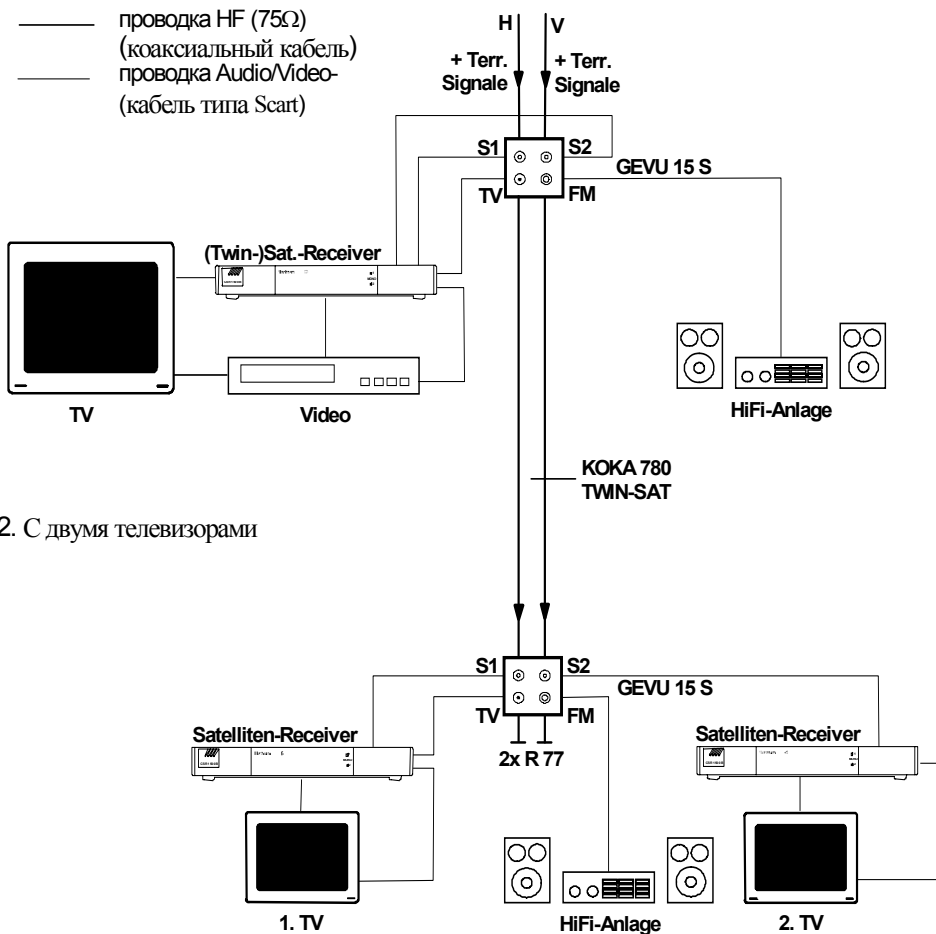
5. Вставить антенную розетку в монтажную коробку и зафиксировать с помощью двух зажимных винтов Sk.

Указание:

Антенная розетка может устанавливаться также в корпус для накладного монтажа (напр. AR20).

Примеры подключения

1. С видеоманитофоном (независимая видеозапись при использовании двойного (Twin) спутникового приемника)



2. С двумя телевизорами

Гарантийные обязательства

Мы выполняем гарантийные обязательства в рамках, определенных законодательством:

В случае обнаружения неисправности, пожалуйста, вышлите нам само устройство с описанием неисправности на адрес одного из наших представителей:

Представитель в Российской Федерации

ООО «ГИЛЭНД»
Остаповский проезд, дом 22/1
Россия, 109316, Москва
Тел + 7 (4) 95 232 - 05 - 90
Факс + 7 (4) 95 232 - 05 - 90
www.gira.ru
info@gira.ru

Представитель на Украине

ЧМП «Сириус-93»
Военный проезд, 1
Украина, 01103, Киев
Тел + 380 44 496 - 04 - 08
Факс + 380 44 496 - 04 - 07
www.sirius93.com.ua
nii@sirius93.com.ua

Представитель в Казахстане

NAVEQ System Ltd
Ул. Гоголя, дом 111 а, офис 403
Республика Казахстан
050004, Алматы
Тел + (0) 3272 78 - 06 - 81
Факс + (0) 3272 78 - 03 - 05
www.naveq.kz
info@naveq.kz

Gira
Giersiepen GmbH & Co. KG
Elektro-Installations-
Systeme

Industriegebiet Mermbach
Dahlienstraße
42477 Radevormwald

Postfach 1220
42461 Radevormwald

Deutschland

Tel + 49 (0) 2195 - 602 - 0
Fax + 49 (0) 2195 - 602 - 339

www.gira.com
info@gira.com