



Produktname: **Schaltaktormodul 2fach / Schließer / 10 A / stromlos offen**
 Bauform: Reiheneinbau
 Artikel-Nr.: **0891 00**
 ETS-Suchpfad: Gira Giersiepen, Ausgabe, Binärausgang 2fach, Schaltaktormodul 2/10 A REG

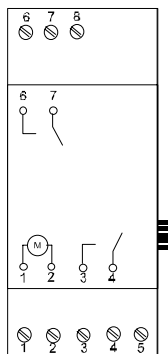
Funktionsbeschreibung:

Das Schaltaktormodul 2/10A empfängt Telegramme über den Gira instabus und schaltet, unabhängig voneinander, über Relais mit potentialfreiem Kontakt (Schließer) zwei Gruppen von Lasten.

Das Schaltaktormodul wird stets in Verbindung mit einem Busankopplermodul betrieben.

Bei Bedarf kann ein zweites Schaltaktormodul angekoppelt werden. Dadurch ist die Möglichkeit gegeben mit einem Busankopplermodul und 2 Schaltaktormodulen 4 potentialfreie Kontakte unabhängig voneinander zu schalten.

Darstellung:



Abmessungen:

2 TE = 35 mm
 Höhe 90 mm
 Tiefe 68 mm

Bedienelemente:

Technische Daten:

Versorgung extern

Spannung: 230 V AC (+6 % / -10 %)
 Leistungsaufnahme: ca. 2,5 VA
 Anschluß: Schraubklemmen für 1 bis 2,5 mm²

Versorgung *instabus* EIB

Spannung: 24 V DC (+6 V / -4 V)
 Leistungsaufnahme: typ. 150 mW
 Anschluß: Anwenderschnittstelle (AST) 2 x 5 polig

Eingang

Anzahl: ---
 Signalspannung: ---
 "0"-Signal: ---
 "1"-Signal: ---
 Kontakt geschlossen: ---
 Kontakt offen: ---
 Signalerkennung: ---
 Signalstrom: ---
 Signaldauer: ---
 Leistungsaufnahme pro Kanal: ---
 Anschluß: ---
 Länge der Eingangsleitung: ---

instabus EIB System

Modul



Ausgang

Anzahl:	2 Kanäle mit je 1 Ausgang
Kontaktart:	2 Schließer potentialfrei, stromlos geschlossen
Nennspannung:	230 V AC
Mindestlast:	---
Nennstrom:	10 A
Verlustleistung:	---
Anschluß:	Schraubklemmen für 1 bis 2,5 mm ²
Schaltleistung:	--- ohmsche Last 2300 W Glühlampen 2000 W HV-Halogen 500 VA NV-Halogen, gewickelter Trafo 1500 W NV-Halogen, Tronic Trafo 1000 W Quecksilberdampflampen 1000 W Halogenmetaldampflampen 900 W Leuchtstofflampen unkomponiert 1500 W Leuchtstofflampen Duo-Schaltung --- Leuchtstofflampen parallel kompensiert

Schutzart:	IP 20
Isolationsspannung:	nach VDE 0160
Prüfzeichen:	---

Verhalten bei Spannungsausfall

Nur Busspannungsausfall	Relaiskontakt offen
Nur Netzspannungsausfall	Relaiskontakt offen
Bus- und Netzspannungsausfall	Relaiskontakt offen

Verhalten beim Wiedereinschalten

Nur Busspannungsausfall	Relais wird in den Zustand des zugehörigen Schaltobjektes gebracht
Nur Netzspannungsausfall	Relais wird in den Zustand des zugehörigen Schaltobjektes gebracht
Bus- und Netzspannungsausfall	Relais wird in den Zustand des zugehörigen Schaltobjektes gebracht

Umgebungstemperatur: -5 °C bis +45 °C

max. Gehäusetemperatur:

Lager-/Transporttemperatur:

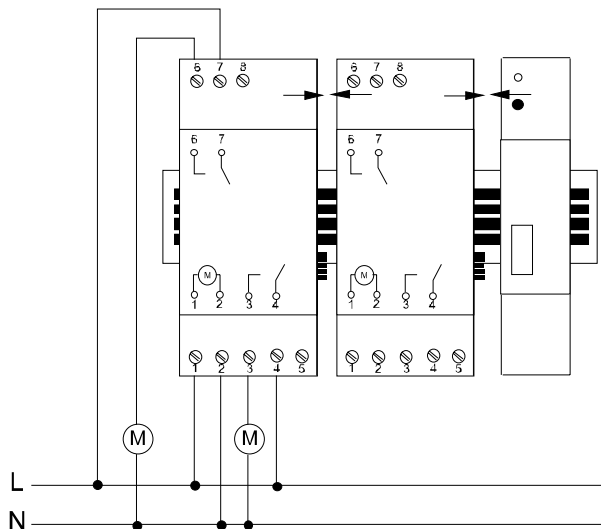
Einbaulage:

Mindestabstände:

Befestigungsart: Aufschnappen auf Datenschiene

Anschlußbild:

Klemmenbelegung:



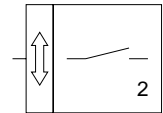


Software-Beschreibung:

ETS-Suchpfad:

Gira Giersiepen, Ausgabe, Binärausgang 2fach, Schaltaktormodul 2/10 A REG

ETS-Symbol:



Applikationen:

Kurzbeschreibung:

Name:

Von:

Seite:

Datenbank

Applikation im Busankopplermodul

ab 1.3 / 2.0

instabus EIB System

Modul

