

## System 2000 Tronic-schakelement

Art. nr.: 0866 00

### Functie

Het Tronic-schakelement is een met een elektronische schakelaar uitgerust toestel voor het schakelen van verlichtings-installaties of elektrische verbruikers:

- 230V gloeilampen
- 230V halogeenlampen
- laagspannings-halogeenlampen in combinatie met Tronic transformators

Schakelingen geschieden via schakelcommando's met de schakelkapjes, b.v. automatische schakelaar- of aanwezigheidsmelder-opzetmoduul.

Schakelcommando's via impulsgever of draadloze zender maken selectief in- of uitschakelen mogelijk. Het inschakelen van de verlichtingen geschiedt met een lampsparende softstart.

Deze gebruikshandleiding beschrijft de functionaliteit in combinatie met het aanwezigheidsmelder-opzetmoduul. De precieze functionaliteit bij gebruik van andere opzetmodules staat beschreven in de desbetreffende gebruikshandleiding.

### Installatie-instructies

Het Tronic-schakelement ① in een inbouwdoos conform DIN 49073 monteren (afbeelding A). De aansluitklemmen van het Tronic-schakelement dienen daarbij beneden te liggen. Het Tronic-schakelement alleen in combinatie met een opzetmoduul gebruiken. Het opzetmoduul ② samen met de inschuifeenheid ③ in het Tronic-schakelement ① steken. Die elektrische contactgeving geschiedt via de steker ④.

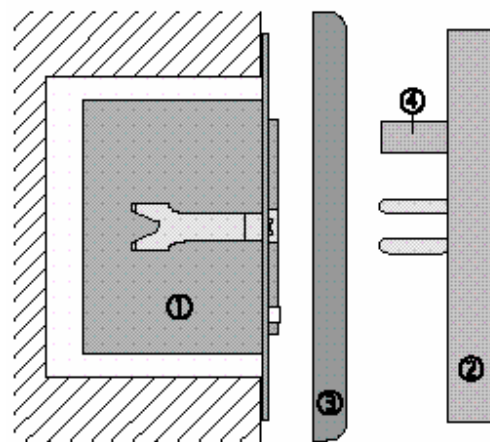
Netstoringen langer dan 1 sec. leiden tot uitschakeling van het Tronic-schakelement.

### Kortsluitbeveiliging

Uitschakeling met automatische herstart na opheffing van de kortsluiting binnen 7 s. Daarna blijvende uitschakeling tot handmatig opnieuw inschakelen bij gebruik met de opzetmoduul.

### Overtemperatuurbeveiliging

Uitschakeling bij te hoge omgevingstemperatuur. Na afkoeling moet het toestel opnieuw ingeschakeld worden.



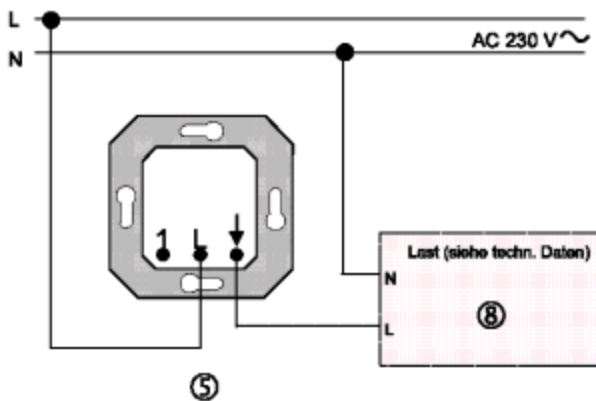
Afbeelding A

## Aansluiting

Aansluiting overeenkomstig afbeelding B.

Tronic-schakelement ⑤.

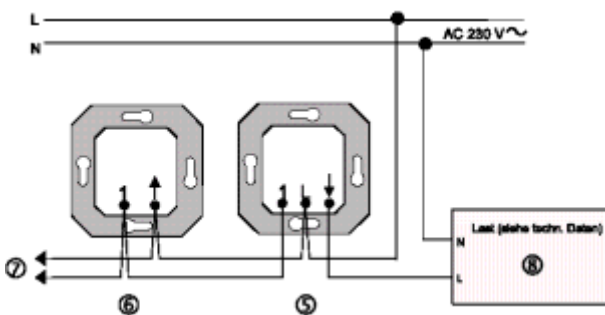
Last ⑧.



Afbeelding B

## Gebruik van impulsgevers

Schakelen van meerdere toestellen, zie afbeelding C.



Afbeelding C

Impulsgever-bediening is alleen mogelijk, wanneer een opzetmodule op het hoofdtoestel is gestoken.

Tronic-schakelement ⑤.  
impulsgever ⑥.

Aansluiting van extra impulsgevers ⑦.

Last ⑧.

impulsgever: zelfde functionaliteit met opzetmodule als met Tronic-schakelement.



### Hinweise:

Max. aansluitvermogen en lastspecificatie overeenkomstig technische gegevens in acht nemen.

Afhankelijk van de wijze van monteren dient het max. aansluitvermogen te worden gereduceerd:

- 6,5% per 5°C overschrijding van omgevingstemperatuur 25°C
- 15% voor inbouw in houten wand, gipswand of spouwmuur,
- 20% voor inbouw in meervoudige combinaties.

Technische aansluitvoorwaarden van energiebedrijf in acht nemen.

mech. drukcontact (maakcontact) : AAN / UIT (flip-flop)

Verlichte mechanische drukcontacten moeten een eigen N-klem hebben.



### Veiligheidsinstructies:

Attentie! Installatie en montage van elektrische apparaten mogen uitsluitend door een landelijk erkend installatiebedrijf worden uitgevoerd. Niet geschikt voor spanningvrij schakelen. Bij uitgeschakeld toestel is de last niet galvanisch van het net gescheiden. Bij veronachtzaming van de installatieinstructies kunnen brand of andere gevaren optreden.



### Aanwijzingen:

Niet geschikt voor spanningvrij schakelen.

Niet geschikt voor gebruik met conventionele transformatoren.

Het opzetmodule niet bij ingeschakelde netspanning verwisselen, anders functiestoring.

## Technische gegevens

Nominale spanning:	AC 230 V ~, 50 / 60 Hz	Aantal impulsgevers	
Bedrijftemperatuur:	-20 °C tot +45 °C	impulsgever-basiselement,	
Aansluitvermogen:	50 - 420 W/VA	mechanische	
- gloeilampen		toetsschakelaar:	onbeperkt
- hoogspannings-halogenelampen		impulsgever-basiselement	
- Tronic transformators		voor aanwezigheidsmel-	
		der en automatik-	
		schakelaar:	10
		Impulsgevers zijn combineerbaar	
		Totale lengte	
		impulsgeverkabel:	max. 100 m

## Garantie

Wij bieden garantie in het kader van de wettelijke bepalingen.

**U gelieve het apparaat franco met een beschrijving van de fout/storing aan onze centrale serviceafdeling te zenden:**

### Voor Nederland:

Technische Unie B.V.  
Bovenkerkerweg 10 - 12  
1185 AX Amstelveen  
Tel. 020 / 5450345  
Fax 020 / 6437092

### Voor België:

Gira  
Postfach 1220  
42461 Radevormwald  
Tel. +49 21 95 / 602 - 0  
Fax +49 21 95 / 602 - 339



Het CE-teken is een vrijhandelsteken dat uitsluitend voor de autoriteiten bedoeld is en geen toezegging van produkteigenschappen inhoudt.

Gira  
Giersiepen GmbH & Co. KG  
Elektro - Installations - Systeme  
Dahlienstraße 12  
42477 Radevormwald

Tel + 49 (0) 2195 - 602 - 0  
Fax + 49 (0) 2195 - 602 - 339  
www.gira.de