

## Powernet schakelactor 1-voudig

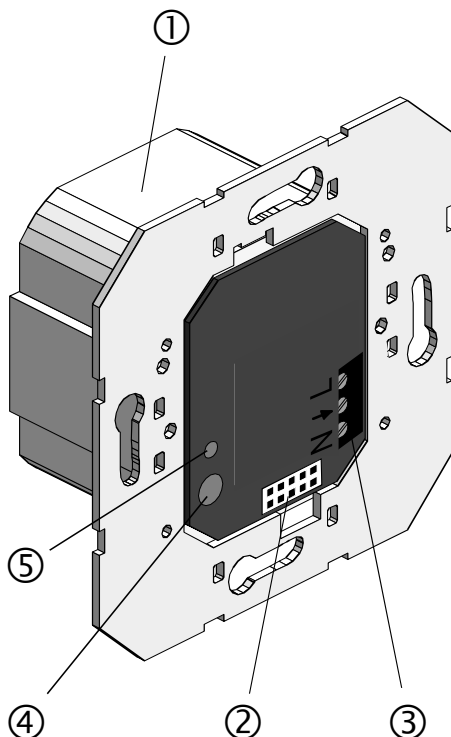
Art. nr.: 0864 00

### Systeeminformatie

Dit apparaat is een product van het GIRA-Powernet<sup>®</sup> EIB systeem en voldoet aan de EIBA-richtlijnen. Gedetailleerde vakkennis via *instabus*- of GIRA-Powernet<sup>®</sup> EIB trainingen is voor een goed begrip een eerste vereiste.

De werking van het apparaat is van de gebruikte software afhankelijk. Gedetailleerde informatie, welke software kan worden geladen en welke functies hiermee mogelijk zijn, alsmede informatie over de software zelf, vindt u in de ETS2-productdatabase van de fabrikant en in de database van de GIRA-Powernet<sup>®</sup> EIB controller.

Planning, installatie en inbedrijfstelling van het apparaat geschieden met behulp van de ETS2 versie 1.1 of hoger en met de GIRA-Powernet<sup>®</sup> EIB controller.



### Werking

Met de GIRA-Powernet<sup>®</sup> EIB schakelactor wordt een verbruikersgroep geschakeld.

Worden toetsensors aangesloten, is lokale besturing (bij 1-voudige toetsensor ook zonder voorafgaande configuratie) mogelijk. Additionele toetsensors kunnen voor besturing van andere GIRA-Powernet<sup>®</sup> EIB toestellen worden gebruikt.

### Montage

#### Voorafgaand aan elektrische aansluiting netspanning uitschakelen!

Het toestel is bestemd voor inbouw in 60 mm standaard inbouwwandcontactdozen. Bevestiging van de schakelactor ① geschiedt uitsluitend met de draagring en de schroeven op de wanddoos. De gebruikersinterface (AST) ② ligt daarbij beneden.

Aansluiting op het net geschiedt met de schroefklemmen ③. Zie aansluitschema.

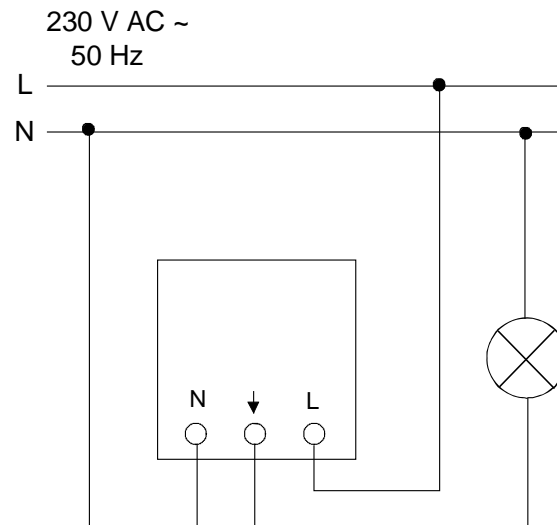
Het toestel mag uitsluitend met de toegestane afdekkapjes of toetsensors worden gebruikt. De contactgeving van de toetsensor geschiedt via de AST ②.

#### Toewijzing van het fysieke adres:

Druk de programmeertoets ④ op het toestel in. De rode LED ⑤ licht op. De LED dooft, zodra het fysieke adres is overgenomen.

### Gevaarinstructie

**Attentie! Inbouw en montage van elektrische apparaten mogen uitsluitend door een landelijk erkend elektrotechnisch installateur worden uitgevoerd.**



## Technische gegevens

### Voeding

netspanning: AC 230 V ~  
netfrequentie: 50 Hz

Nominale stroom: 6 A (weerstandbelasting)  
3 A  $\cos \varphi \geq 0,5$  (inductieve belasting)

Minimumstroom: 10 mA

Aansluiting: schroefklemmen max. 2,5 mm<sup>2</sup>

### Schakelvermogen

230 V gloeilampen: 1000 W  
HV-halogen: 500 W

#### LV-halogen

conv. transformator: max. 500 VA,  $\cos \varphi \geq 0,5$   
Tronic transformator: max. 500 VA,  $\cos \varphi \geq 0,8$

#### Fluorescentielampen

ongecompenseerd: max. 500 VA,  $\cos \varphi \geq 0,5$   
parallel gecomp.:  $\cos \varphi = 1$ ;  $C_{tot} \leq 14 \mu\text{F} = 2 \times 58$  of  $3 \times 36$  of  $6 \times 18$  W  
Duo-schakeling: max. 1000 W;  $\cos \varphi = 1$

#### Elektronisch

voorschakeltoestel: 13 x 18 W of 10 x 36 W of 6 x 58 W

Schakelfrequentie: max. 1 x per seconde

Omgevingstemperatuur: -5 °C tot +45 °C

Beveiliging: IP 20

## Garantie

Wij bieden garantie in het kader van de wettelijke bepalingen.

**U gelieve het apparaat franco met een beschrijving van de fout/storing aan onze centrale serviceafdeling te zenden.**

---

Gira  
Giersiepen GmbH & Co. KG  
Elektrotechnische installatie  
systemen

Postbus 1220  
42461 Radevormwald  
Duitsland

Tel: +49 / 21 95 / 602 - 0  
Fax: +49 / 21 95 / 602 - 339

[www.gira.nl](http://www.gira.nl)  
[info@gira.de](mailto:info@gira.de)