

1-10 V styreenhetinnsats
Best.-nr. : 0495 02
1-10 V styreenhetinnsats
Best.-nr. : 0860 00

Bruksanvisning

1 Sikkerhetsinformasjon



Montering og tilkobling av elektriske apparater må kun gjennomføres av elektriskere.

Fare for alvorlige personskader, brann og materielle skader. Les driftshåndboken, og følg den.

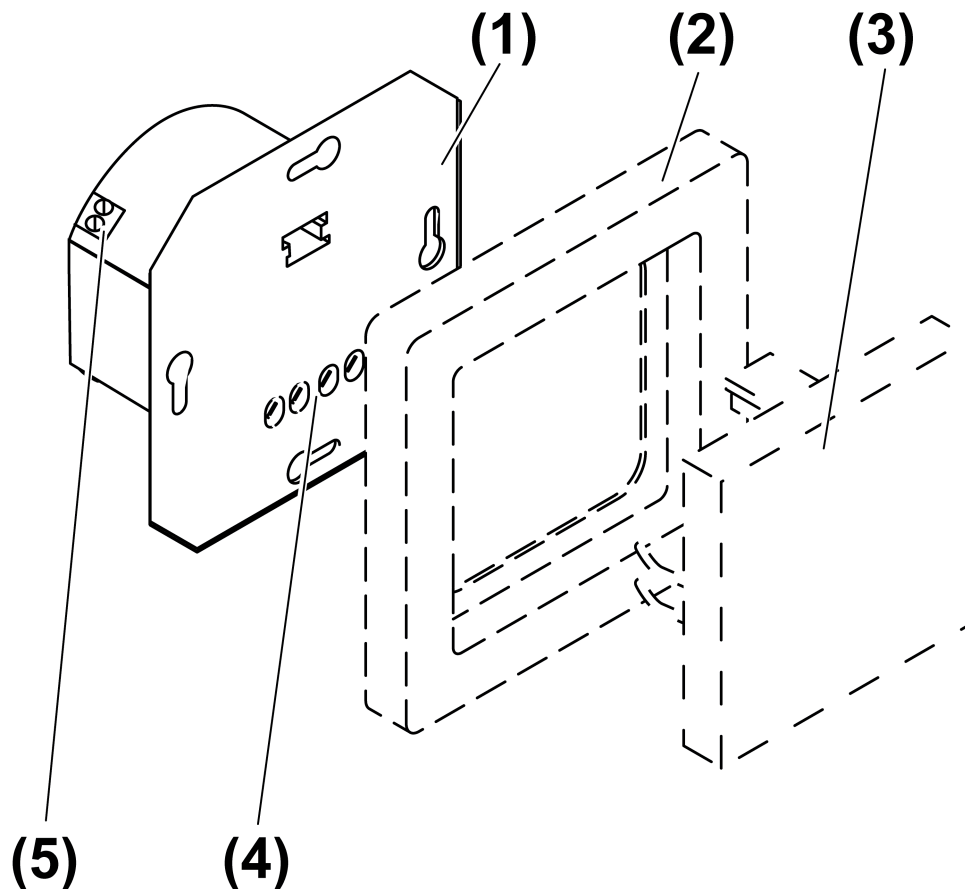
Fare for elektrisk støt. Frikobles før gjennomføring av arbeider på apparatet eller lasten. Ta herved hensyn til alle ledningsvernbytere som gir farlig spenning på apparatet eller lasten.

Fare for elektrisk støt. Apparatet er ikke egnet for frikobling.

Fare for elektrisk støt. Ikke bruk innsatsen uten forstykke.

Denne anvisningen er en del av produktet og skal være hos sluttkunden.

2 Apparatets oppbygning



Bilde 1

- (1) UP-innsats
- (2) Ramme

- (3) Tastytterdel
- (4) Tilkoplingsklemmer nettspenning og last
- (5) Tilkoplingsklemmer grensesnitt på 1-10 V

3 Funksjon

Forskriftsmessig bruk

- Kopling og lysstyrkeinnstilling for lamper med grensesnitt på 1-10 V
- Montering i apparatkontakt i samsvar med DIN 49073
- Drift med egnet ytterdel

Produktegenskaper

- Lyskilden slås på og av via lastledningen og dimmes via 1-10 V-grensesnittet
- Innkoplingslysstyrken kan lagres permanent
- Grunnbelysning kan stilles inn varig
- Tilkobling av biapparater mulig.
- 1-10 V -grensesnittet er kortslutningssikkert for styrestrøm

4 Betjening

Denne veiledningen beskriver betjening med tastoverdel (se Tilbehør). Betjening med annen tastoverdel beskrives i veiledningen for hver enkelt overdel. Betjening på hovedapparatet eller et dobbeltlednings-biapparat er identisk.

i Biapparatbetjening er bare mulig når det sitter en overdel på hovedapparatet.

Slå på lyset

- Trykk på tasten i mindre enn 0,4 sekunder.

Stille inn lysstyrken

Lyset er slått på.

- Trykk på øvre del av tasten i mer enn 0,4 sekunder.
Lyset blir sterkere helt frem til den maksimale lysstyrken.
- Trykk på nedre del av tasten i mer enn 0,4 sekunder.
Lyset blir mørkere helt frem til den minimale lysstyrken.

i Installasjonstast: Lyset blir sterkere til maksimal lysstyrke er nådd, stopper opp og blir mørkere til minimal lysstyrke er nådd. Deretter blir lyset sterkere igjen. Prosessen gjentas så lenge tasten holdes inne.

Slå på lampen med minimal lysstyrke

- Trykk på nedre del av tasten i mer enn 0,4 sekunder.

Lagre innkoplingslysstyrken

- Still inn ønsket lysstyrke.
- Trykk inn hele tasten i mer enn 3 sekunder.
Innkoplingslysstyrken er lagret. For å bekrefte kobles belysningen av en kort stund og kobles inn igjen på den lagrede startlysstyrken.

i Innkoplingslysstyrken kan ikke lagres med en installasjonstast.

5 Informasjon for autoriserte elektrikere

5.1 Montering og elektrisk tilkopling

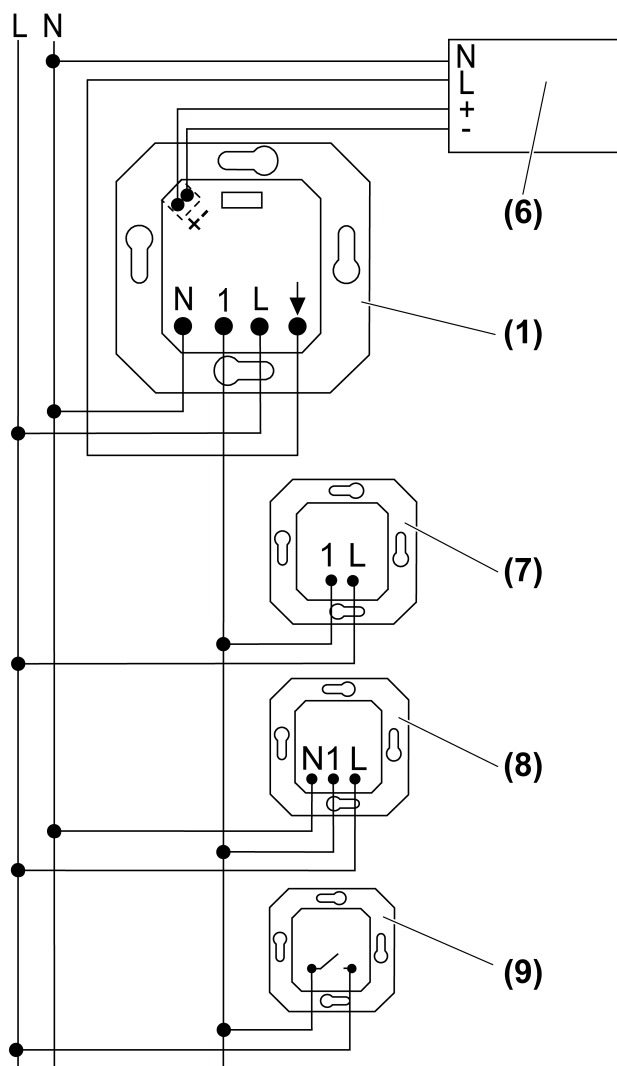


Berøring av spenningsførende deler gir elektrisk støt.

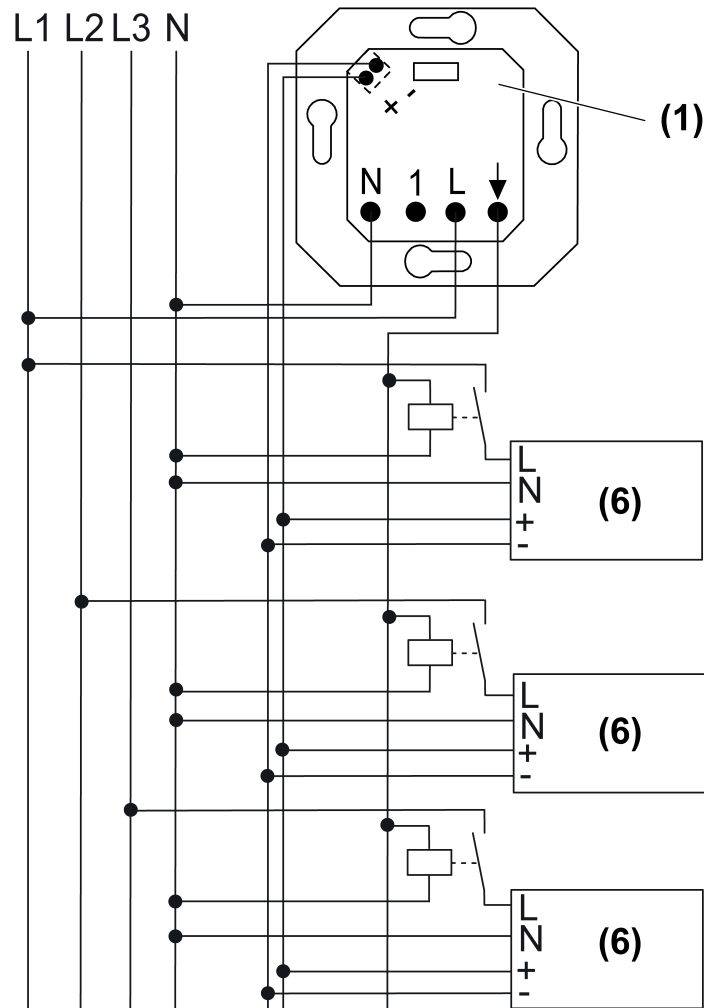
Elektrisk støt kan medføre død.

Frikoble alle tilhørende ledningsbeskyttelsesbrytere før gjennomføring av arbeider på apparatet eller lasten. Tildekk spenningsførende deler i omgivelsen!

Kople til og monterer 1-10 V-innsats



Bilde 2: Koplingskjema med valgfrie biapparater



Bilde 3: Koplingskjema med forskjellige ytterledere

- (1) 1-10 V innsats
- (6) Lampedriftsenhet med 1-10 V-grensesnitt
- (7) Biapparatinnsett tretrådsledning
- (8) Biapparatinnsett tretrådsledning
- (9) Installasjonstast, lukkerkontakt
- i** Lastutgangen er ikke sikret internt. Ledningsbeskyttelsesbryterne forkobles 10 A for at apparatbeskyttelsen skal være effektiv.
- i** Styreledning: Basisisoleret for type, tverrsnitt og legging iht. VDE-forskriftene om 250 V-ledninger, styrespenning. Styreledning og lastledning skal ikke legges i en felles ledning, f.eks. NYM J 5 x 1,5. Lampedriftsenhet og elektroniske forkobling kobles til en jordleder iht. produsentens spesifikasjoner.
- i** Antall lampedriftsapparater som kan styres kan regnes ut på grunnlag av summen av styrestrømmer. Opplysninger om styrestrøm for lampedriftsapparatene finner du i informasjonen fra produsenten.
- i** Bruk kun lampedriftsenheter og lamper fra samme produsent, av samme type og med samme effekt. Ellers kan det oppstå lysstyrkeforskjeller mellom de ulike lampene.



**Apparatfeil ved tilkoping av nettspenning til 1-10 V-grensesnittet.
Apparatet ødelegges.
Ikke kople 1-10 V-grensesnittet til nettspenning.**

- Koble til 1-10 V-innsatsen i henhold til koplingskjema (bilde 2) eller (bilde 3).
- i** Bruk strømkretsen til hovedapparatet for biapparatene.
- i** Installasjonstaster med belysning skal kun kobles til hvis de er utstyrt med en separat N-klemme.
- Koble til biapparatene, alternativt.
- Monter 1-10 V-innsatsen i en apparatkontakt, tilkoplingsklemmer må ligge under.
- Hvis flere ledningsbeskyttelsesbrytere forsyner apparatet eller lasten med farlige spenninger, skal ledningsbeskyttelsesbrytere kobles eller merkes, slik at frikopling sikres.
- Sett på rammen og tastytterdelen.
- Slå på nettspenningen.

5.2 Igangsetting

Lagre grunnbelysning

Grunnbelysningen kan bare stilles inn på 1-10 V-innsatsen. Still inn grunnbelysningen på en slik måte at de tilkoblede lampene lyser synlig og ikke flimrer ved minimal lysstyrke.

På 1-10 V-innsatsen sitter det en tastoverdel (se Tilbehør).

Lyset er slått av.

- Trykk på hele tasteflaten, og hold den inne.
Lyset slår seg på med minimal lysstyrke, og blir gradvis lysere til det når maksimal lysstyrke.
Etter ca. 20 sekunder stilles lyset inn på halv lysstyrke. 1-10 V-innsatsen er i programmeringsmodus.
- Slipp tasten.
- Trykk på nedre del av tasten til ønsket grunnbelysning er nådd.
- Slipp tasten.
Etter ca. 20 sekunder lagres den innstilte grunnbelysningen, og lampen slås av.

6 Vedlegg

6.1 Tekniske data

Nominell spenning	AC 230 V ~
Nettfrekvens	50 / 60 Hz
Omgivelsestemperatur	+5 ... +25 °C
Ledningsvernbyrter	maks. 10 A
Kontakttype	µ-kontakt
Koblingsstrøm ved 25 °C	
Ohmsk	10 A
Startstrøm maks. 4 sek ved 10 % ED	15 A
Minstekoblingsstrøm AC	100 mA
Tilkoblingseffekt ved 25 °C	
Ohmsk last	700 W
Lampedriftsenheter	Typeavhengig
Effektreduksjon	
Per 5 °C overskridelse av 25 °C	-10 %
ved montering i tre- eller gipsvegg	-15 %
ved montering i flerdelte kombinasjoner	-20 %
1-10 V-grensesnitt	
Styrespenning	0,5 ... 10 V
Styrestrom	maks. 50 mA
Nettilkopling og lastledning	
enkel ledning	maks. 4 mm ²
fintrådet uten åreendehylse	maks. 4 mm ²
fintrådet med åreendehylse	maks. 2,5 mm ²
Tilkopling av 1-10 V-grensesnitt	

enkel ledning	1,5 mm ²
fintrådet uten åreendehylse	maks. 1 mm ²
fintrådet med åreendehylse	maks. 1 mm ²
Antall biapparater	
Biapparatinnsats totrådsledning	Ubegrenset
Biapparatinnsats tretrådsledning	10
tast uten belysning	Ubegrenset
Total lengde biapparatledning	maks. 100 m
Total lengde lastledning	maks. 100 m

6.2 Tilbehør

Påsats for kobling og dimming	Best.-nr. 0655 ..
Påsats for kobling og dimming	Best.-nr. 2316 ..

6.3 Garanti

Garantien gjennomføres innenfor rammen av gjeldende lovgivning for faghandelen.

Defekte apparater må innleveres eller sendes portofritt med en beskrivelse av feilen til den ansvarlige selgeren (faghandel/installasjonsbedrift/elektrofaghandel). Disse videresender apparatene til Gira-servicesenteret.

Gira
Giersiepen GmbH & Co. KG
Elektro-Installations-
Systeme

Industriegebiet Mermbach
Dahlienstraße
42477 Radevormwald

Postfach 12 20
42461 Radevormwald

Deutschland

Tel +49(0)21 95 - 602-0
Fax +49(0)21 95 - 602-191

www.gira.de
info@gira.de