

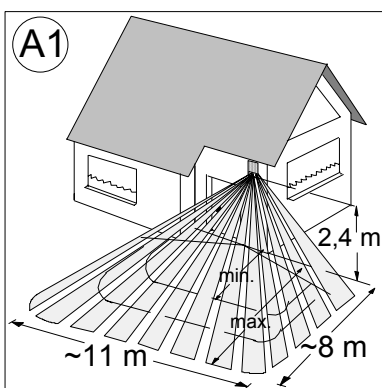
## Дежурное устройство 70

Артикул: 0831 хх

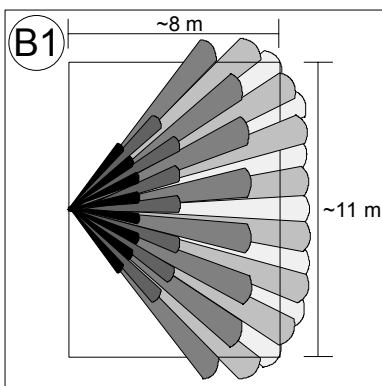
**Принцип действия:**

Прибор регистрирует тепловое излучение от двигающихся людей, животных, предметов и производит включение потребителей, напр. освещения. До тех пор, пока движения различимы, освещение остается включенным, затем, по истечении интервала задержки, автоматически отключается.

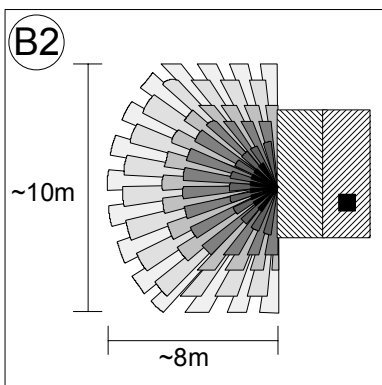
Переключатель режима работы позволяет задать включение прибора только с определенного уровня освещенности (переключение между «сумеречным» и «круглосуточным» режимами работы).



Поле регистрации дежурного устройства имеет ширину 11 м. Максимальная дальность действия составляет 8 м и может быть уменьшена (рис. А1).



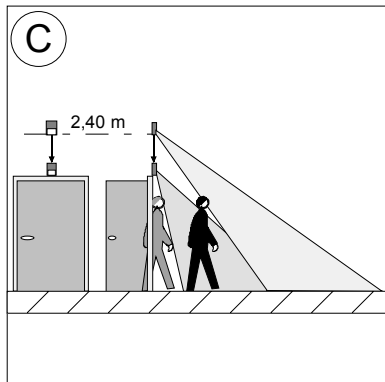
Поле регистрации разделено на 5 сегментных областей (рис. В1).



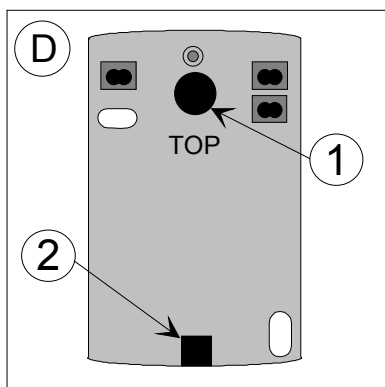
Поле регистрации разделено на 6 зон (рис. В2).

**Указания по монтажу:**

**Внимание:** Монтаж электрических приборов может производиться только квалифицированным персоналом

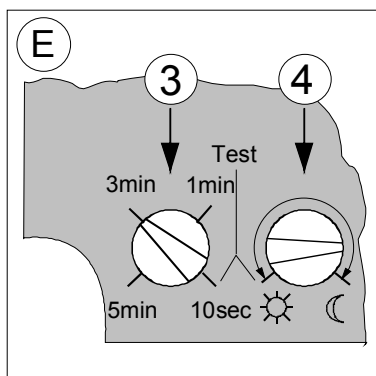


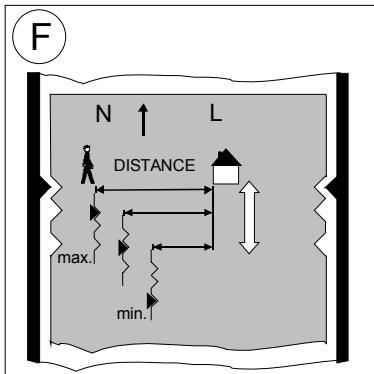
- Не следует допускать нахождения посторонних источников тепла (напр. животных, колышущихся на ветру кустов, автомобилей или ламп) в поле регистрации.
- Максимальная область действия дежурного устройства обеспечивается при установке его на высоте 2,4 м сбоку по ходу движения, при движении в других направлениях радиус действия устройства снижается.
- Не следует монтировать прибор над светильниками.
- Прибор следует устанавливать в местах не подверженных вибрации.
- Не следует дотрагиваться руками до окошка датчика.
- Не следует направлять датчик на солнце. Для обеспечения быстрого срабатывания устройства при выходе из дома рекомендуется:  
Устанавливать устройство по центру над входной дверью.  
Выбирать минимально возможную высоту монтажа.  
Имейте в виду, что при низком монтаже устройства его радиус действия сокращается (**рис С**).



#### Последовательность операций при монтаже:

1. Обесточьте цепь, в которую включается устройство.
2. Пробейте резиновую накладку ① (**рис D**).  
Не вынимайте водонепроницаемую заглушку дренажного отверстия ②.
3. Для того, чтобы избежать попадания влаги внутрь, электрическую проводку лучше подводить снизу. Заднюю стенку прибора следует вставить в прилагаемую рамку **только** в том случае, когда проводка выполнена снизу. Отверстие для проводки в рамке должно находиться снизу.
4. Проложите проводку.
5. Установите заднюю стенку (с рамкой или без, в зависимости от того, как выполнена подводка проводов). Обратите внимание на правильное расположение стенки (**рис D**).
6. Подключите прибор в соответствии с коммутационной схемой (**рис H,I,J**).
7. Установите желаемые значения длительности включения ③ и освещенности ④ (**рис E**).  
Рекомендация: показанное положение регулировки освещенности обеспечивает активацию прибора с наступлением сумерек (подберите подходящее для Вас положение).



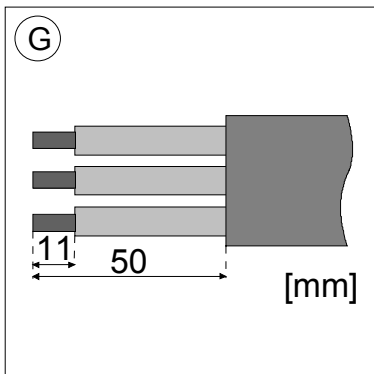


8. Отрегулируйте дальность действия прибора (**рис F**): сдвиньте корпус прибора до необходимой фиксированной позиции:
  - верхний паз:** максимальная дальность действия
  - средний паз:** средняя дальность действия
  - нижний паз:** минимальная дальность действия
9. Вставьте чувствительный элемент датчика снизу в заднюю стенку прибора и сверху зафиксируйте винтами.
10. Включите электрическую сеть.

**Проверка работоспособности:**

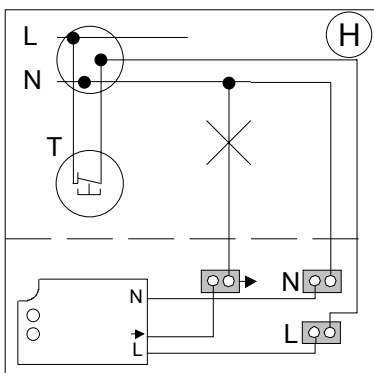
Размеры поля регистрации определены при следующих условиях (заводская настройка):

Длительность включения: около 10 сек.  
Установленная освещенность: круглосуточная работа



**Коммутационные схемы:**

Следуйте рекомендациям по размерам участков провода, подлежащим освобождению от внешней и внутренней изоляции (**рис G**).

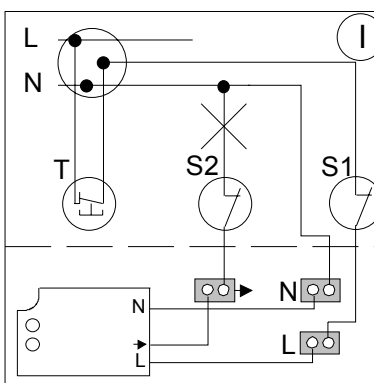


**Подключение дежурного устройства (рис H):**

(импульсный выключатель 'Т' = размыкатель)

Нажатие клавиши выключателя более чем на 1 секунду приводит к включению освещения, независимо от освещенности. Допустимо последовательное соединение нескольких клавишных выключателей.

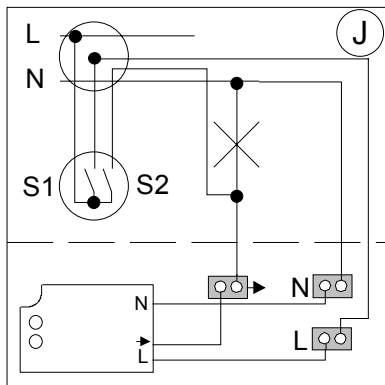
Если необходимо, чтобы несколько разных дежурных устройств производили включение одной нагрузки, то их следует включать параллельно.



**Отключение дежурного устройства (рис I):**

Дежурное устройство можно отключить с помощью ключей S1 или S2.

Повторное включение ключа S1 сопровождается включением освещения. Повторное включение ключа S2 - нет.



Автоматический/ ручной режимы работы (рис J):

- S1: автоматический режим вкл. / выкл.  
S2: ручной режим вкл. / выкл.

#### Указание:

- Во время дождя, тумана или снега, а также при незначительной разности температур движущегося объекта и окружающей среды возможно снижение дальности действия прибора.
- Если дежурное устройство произвело отключение освещения, то очередное включение произойдет с задержкой в 3 секунды.

#### Технические данные:

Номинальное напряжение:	230 В, 50 Гц
Коммутирующий контакт:	реле, $\mu$ - контакт
Предохранитель защиты нагрузки:	10 А

#### Коммутируемая мощность:

Лампы накаливания:	1000 Вт
Высоковольтные галогенные лампы:	1000 Вт
Низковольтные галогенные лампы	
обмоточный трансформатор:	750 ВА /минимальная нагрузка - 85% от номинальной.
трансформатор TRONIC:	750 Вт
Люминесцентные лампы	
некомпенсированные:	500 ВА
параллельно компенсированные(47мкФ):	400 ВА
дуальная схема:	1000 ВА
Энергоэффективные лампы:	При использовании энергоэффективных ламп помните об их повышенном пусковом токе. Перед использованием проверьте, подходит ли данная лампа!

Собственная потребляемая мощность:	1,1 Вт
Окружающая температура:	-25 °C .. +55 °C
Длительность включения:	от 10 сек. – до 5 мин., плавная регулировка
Датчик освещенности:	плавная регулировка, круглосуточный или сумеречный режимы
Дальность действия:	3 ступени регулировки
Высота монтажа:	2,40 м
Категория защиты:	IP 55
Подавление радиопомех:	соответственно нормам VDE 0875 T14

## Гарантийные обязательства

Мы выполняем гарантийные обязательства в рамках, определенных законодательством:

**В случае обнаружения неисправности, пожалуйста, вышлите нам само устройство с описанием неисправности на адрес одного из наших представителей:**

### Представитель в Российской Федерации

ООО «ГИЛЭНД»  
Остаповский проезд, дом 22/1  
Россия, 109316, Москва  
Тел + 7 (4) 95 232 - 05 - 90  
Факс + 7 (4) 95 232 - 05 - 90  
[www.gira.ru](http://www.gira.ru)  
[info@gira.ru](mailto:info@gira.ru)

### Представитель на Украине

ЧМП «Сириус-93»  
Военный проезд, 1  
Украина, 01103, Киев  
Тел + 380 44 496 - 04 - 08  
Факс + 380 44 496 - 04 - 07  
[www.sirius93.com.ua](http://www.sirius93.com.ua)  
[nii@sirius93.com.ua](mailto:nii@sirius93.com.ua)

### Представитель в Казахстане

NAVEQ System Ltd  
Ул. Гоголя, дом 111 а, офис 403  
Республика Казахстан  
050004, Алматы  
Тел + (0) 3272 78 - 06 - 81  
Факс + (0) 3272 78 - 03 - 05  
[www.naveq.kz](http://www.naveq.kz)  
[info@naveq.kz](mailto:info@naveq.kz)

Gira  
Giersiepen GmbH & Co. KG  
Elektro-Installations-  
Systeme

Industriegebiet Mermbach  
Dahlienstraße  
42477 Radevormwald

Postfach 1220  
42461 Radevormwald

Deutschland

Tel + 49 (0) 2195 - 602 - 0  
Fax + 49 (0) 2195 - 602 - 339

[www.gira.com](http://www.gira.com)  
[info@gira.com](mailto:info@gira.com)