

Actionneur de commutation à double usage

Art. No. 0608 00

Actionneur de commutation quadruple

Art. No. 0616 00

Informations générales sur le système

Cet appareil est un produit du système *instabus* EIB et correspond aux prescriptions EIBA. Il est supposé que des connaissances détaillées en la matière ont été acquises dans le cadre de mesures de formation *instabus* pour mieux comprendre le système.

Le fonctionnement de l'appareil est tributaire du logiciel. La banque de données du fabricant contient des informations détaillées sur le logiciel qui a été chargé et sur les fonctions qui en résultent ainsi que sur le logiciel lui-même.

La conception, l'installation et la mise en service de l'appareil sont réalisées à l'aide d'un logiciel certifié par l'EIBA.

Fonction

Un actionneur de commutation permet de commuter deux resp. quatre groupes de charges indépendamment l'un de l'autre.

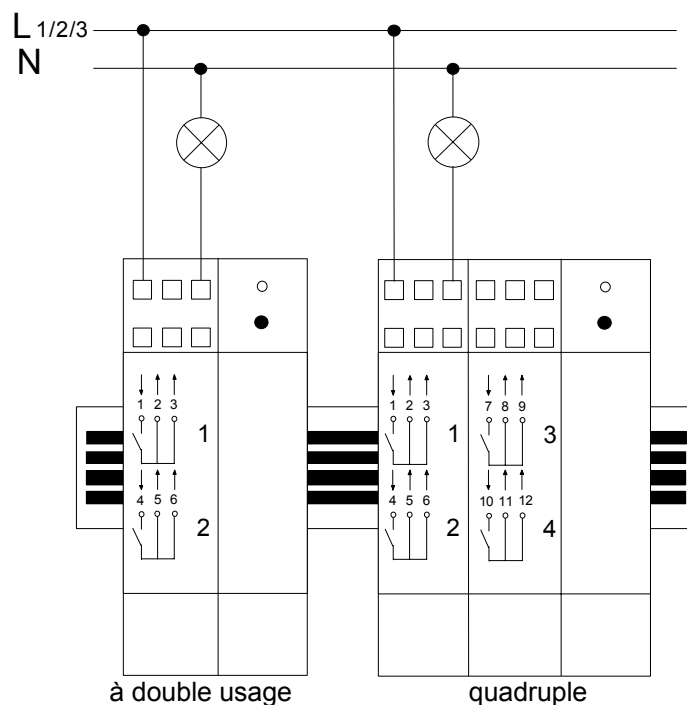
Les ordres de commutation sont donnés via palpeurs, capteurs infrarouges ou entrées binaires du système *instabus* EIB.

La connexion de différents fils extérieurs aux canaux est autorisée.

Consignes relatives au danger

Attention! La mise en place et le montage d'appareils électriques doivent obligatoirement être effectués par un électricien spécialisé.

La conception, l'installation et la mise en service de l'appareil sont réalisées à l'aide d'un logiciel certifié par l'EIBA.



Données techniques

Alimentation	
<i>instabus</i> EIB:	24 V DC (+6 / -4 V)
Puissance absorbée	
<i>instabus</i> EIB:	maxi 150 mW
Connexion	
<i>instabus</i> EIB:	contact par pression sur rails de données
Secteur:	bornes à vis
	1 - 2,5 mm ² , à fil fin
	1 - 2,5 mm ² à fil unique avec cosse de câble à pointe
	1 - 1,5 mm ² à fil fin avec embout
maxi Puissance de coupure	
Lampes incandescentes:	1000 W
à halogène HT:	1000 W
à halogène NT (en fonction du ballast):	200 à 500 W
Lampes fluorescentes	
sans compensation:	500 W
couplage en duo:	1000 W
en compensation parallèle:	2 x 58 W
courant aux bornes:	10 A
Température ambiante:	-5 °C à +45 °C
Température de stockage:	-25 °C à +70 °C
Type de protection:	IP 20

Actionneur de commutation à double usage

Largeur de montage: 35 mm (2 modules)

Actionneur de commutation quadruple

Largeur de montage: 52,5 mm (3 modules)

Prestation de garantie

Nous acceptons la garantie dans le cadre des dispositions légales correspondantes.

Veillez nous envoyer l'appareil défectueux en port payé à notre service après-vente central en joignant une description du défaut.

Gira
Giersiepen GmbH & Co. KG
Système d'installation
électrique

Postfach 1220
42461 Radevormwald
Allemagne

Tél: +49 / 21 95 / 602 - 0
Fax: +49 / 21 95 / 602 - 339

www.gira.be
info@gira.be