
Schakelactor 4voudig	Art. Nr. 0896 00
Stekkerset	Art. Nr. 0980 00
Meervoudige schakelactor	Art. Nr. 0606 00
Stekkerset	Art. Nr. 0587 00

Funcie

Dit apparaat is een produkt van het *instabus* EIB-systeem en voldoet aan de EIBA-richtlijnen. Gedetailleerde vakkennis door *instabus*-scholingen wordt veronderom dit apparaat correct te kunnen monteren.

De functie van het apparaat is van de software afhankelijk. Gedetailleerde informatie, welke software er kan worden geladen en welke functies hiermee mogelijk zijn alsmede de software zelf, vindt u in de produktdatabase van de fabrikant.

Schakelactor

Met de schakelactor kunnen vier groepen van verbruikers onafhankelijk van elkaar worden geschakeld. Schakelopdrachten worden gegeven d.m.v. tastsensoren, infrarood sensoren of via de binaire ingangen van het *instabus*-EIB systeem. De kanalen kunnen d.m.v. verschillende buitengeleiders worden aangesloten.

Meervoudige schakelactor

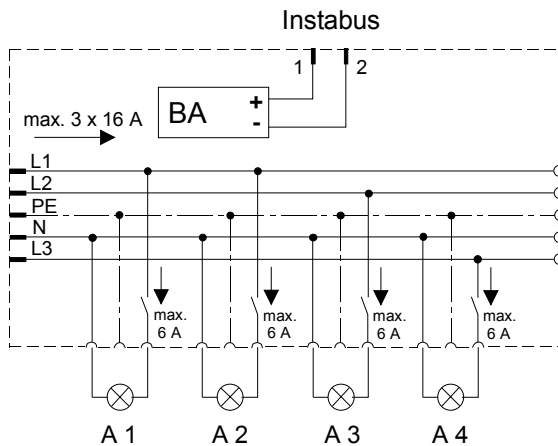
Met de meervoudige schakelactor kunnen twee groepen van verbruikers onafhankelijk van elkaar worden geschakeld. Een additionele uitgang maakt het mogelijk om een jaloeziemotor aan te sluiten. Schakelopdrachten worden gegeven d.m.v. tastsensoren, infrarood sensoren of d.m.v. de binaire ingangen van het *instabus*-EIB systeem. Het aansluiten van twee motoren op de jaloezie-uitgang is niet mogelijk. De jaloezie-uitgang kan via het *instabus*-EIB systeem worden vergrendeld (bijv. bij storm).

Montage

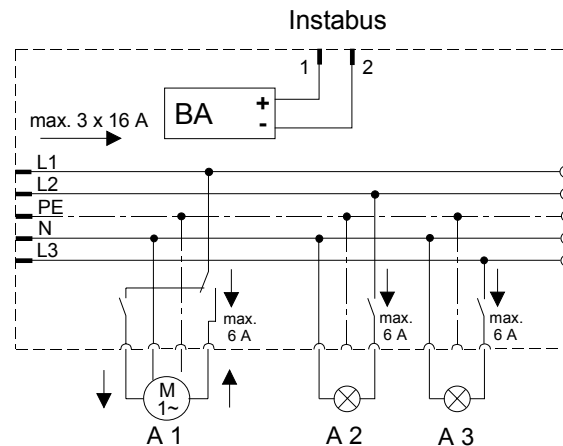
Opgelet! Installatie en montage van elektrische apparaten mag uitsluitend door een landelijk erkend electrotechnisch installateur worden uitgevoerd.

Gevaren, die door motorisch aangedreven componenten kunnen ontstaan, dienen d.m.v. geschikte veiligheidsmaatregelen te worden uitgesloten.

Planning, installatie en inbedrijfstelling van het apparaat geschieden met het behulp van een door EIBA gecertificeerde software. Het aansluiten van de apparaten gebeurt d.m.v. de stekkerset (artikelnummer zie technische gegevens).



Schakelactor



Meervoudige schakelactor

Technical gegevens

Spanning voor

instabus EIB:

24 V DC (+6 / -4 V)

Net:

230/400 V AC

Opgenomen vermogen *instabus* EIB:

max. 150 mW

Aansluiting stekkerset

Schakelactor 4voudig:

Art. nr.: **0980 00**

Meervoudige schakelactor:

Art. nr.: **0587 00**

Geschakeld vermogen

resistieve belasting:

1380 W

gloeilampen:

1000 W

HV halogeen:

1000 W

LV halogeen, conv. trafo:

200 W

fluorescentielampen

ongecompenseerd:

500 W

duo schakeling:

1000 W

parallel gecompens.:

300 W

Kwikzilverdamplampen:

250 W

Halogeen metaaldamplampen:

200 W

Omgevingstemperatuur:

-5 °C tot +45 °C

Opslagtemperatuur:

-25 °C tot +55 °C

Beveiligingsgraad:

IP 20

Afmetingen (in mm):

168 x 168 x 64 (B x H x L)

Garantie

Wij bieden garantie in het kader van de wettelijke bepalingen.

U gelieve het apparaat franco met een beschrijving van de fout/storing aan onze centrale serviceafdeling te zenden.

Gira
Giersiepen GmbH & Co. KG
Elektrotechnische installatie
systemen

Postbus 1220
42461 Radevormwald
Duitsland

Tel: +49 / 21 95 / 602 - 0
Fax: +49 / 21 95 / 602 - 339

www.gira.nl
info@gira.de