

## Rauchmelder

Mit Relaiskontakt und Vernetzungsmöglichkeit

Bestell-Nr.: 0583 00

Einzelgerät

Bestell-Nr.: 0863 00

## Rauchmelder retten Leben

In der Nacht, wenn Sie und Ihre Familie schlafen, sind Brände am gefährlichsten. Giftiger Rauch, der z.B. bei der Verbrennung von Kunststoffen entsteht, weckt Sie nicht auf, sondern macht Schlafende bewußtlos.

Ein Rauchmelder ist daher ein Sicherheitsprodukt.

Der Rauchmelder ist ein für den Privathaushalt konzipiertes Qualitätsprodukt. Er erkennt bei Schwelbränden entstehenden Rauch und löst Alarm aus. Ein lautes pulsierendes Signal (ca. 85 dBA) weckt Sie auf und kann somit Ihr Leben und das Ihrer Familie retten.

## Produktmerkmale

- Fotoelektrisches Prinzip: zuverlässig, robust, sehr empfindlich auf Rauch reagierend
- Batteriebetrieb, somit netzunabhängig
- Rote Leuchtdiode: blinkt ca. alle 40....50 Sekunden kurz auf; das Gerät hat sich selbst überprüft und arbeitet korrekt.
- Batteriewechselanzeige: Schwächer werdende Batteriespannung meldet der Rauchmelder durch kurze Pieptöne im Abstand von 40....50 Sekunden.
- Lauter pulsierender Warnton bei Brandalarm: hohe Wirksamkeit (ca. 85 dBA)
- Systembetrieb (nur bei Typ Relais/Vernetzung): bis zu 40 Rauchmelder können miteinander vernetzt werden; detektiert ein Rauchmelder ein Feuer, wird alarm von allen vernetzten Meldern gemeldet
- Verpolschutz: keine Gerätezerstörung falls die Batterie mit falscher Polung angeschlossen wird

## Auswahl des Montageortes

Der Rauchmelder muß an der Decke möglichst in Zimmermitte montiert werden. Ein Rauchmelder kann einen Raum von maximal 60 m<sup>2</sup> Grundfläche bis zu einer Raumhöhe von maximal 6 Metern überwachen. In Fluren und schmalen Gängen (bis 3 m Breite) überwacht der Melder 7,5 m nach jeder Seite. Ein Mindestabstand von 0,5 m zu Wänden und Einrichtungen ist einzuhalten.

Montieren Sie daher (siehe Abb. 1):

- unbedingt einen Rauchmelder im Flurbereich (Fluchtwegeüberwachung) zwischen dem Wohn- und Schlafbereich.
- für optimalen Schutz je einen Melder in jedem Wohn- und Schlafzimmer
- bei mehrstöckigen Häusern mindestens einen Melder pro Etage im Flurbereich
- bei ausgebauten Dachböden einen Melder über der Treppe

Die Montage auf Booten oder in Wohnwagen ist ebenfalls unter der Decke möglich. Sind Sie auf Reisen, nehmen Sie den Rauchmelder einfach mit in Ihr Hotelzimmer.

## Ungeeignete Montageorte

Montieren Sie den Rauchmelder

- **nicht** in der Nähe von Luftkanälen und starker Zugluft
- **nicht** direkt in der Dachspitze (Abstand von 30 cm zur Dachspitze einhalten)
- **nicht** in Räumen, in denen unter normalen Bedingungen starker Dampf, Staub oder Rauch entsteht (Beispiele sind Werkstatt, Küche, Bad, Waschküche, etc.)
- **nicht** in Räumen, in denen die Temperatur über + 40°C ansteigt oder unter + 5°C abfällt.

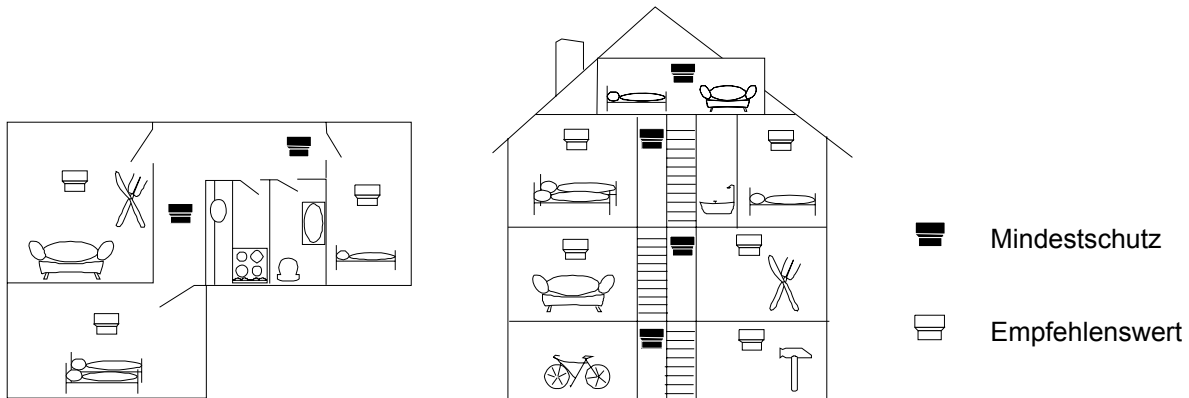


Abb. 1: Montageort des Rauchmelders

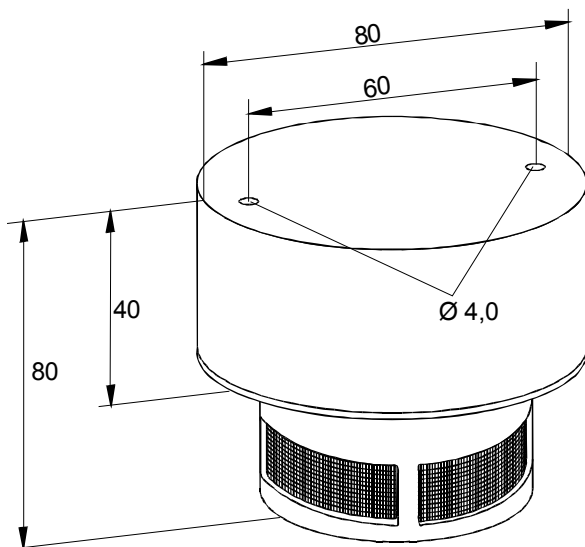


Abb. 2: Maße

## Montage und Inbetriebnahme

- Nehmen Sie den Rauchmelder durch Drehen nach links aus dem Sockel
- Montieren Sie den Sockel mit dem beiliegenden Montagmaterial an der Decke (Maße siehe Abb. 2)
- Verbinden Sie die 9 V Blockbatterie mit dem Anschlußstecker
- Stecken Sie den Rauchmelder in den Sockel und arretieren Sie ihn durch leichtes Drehen nach rechts bis er einrastet

## Vernetzung mehrerer Rauchmelder

Beim Rauchmelder Typ Relais/Vernetzung können bis zu 40 Melder miteinander vernetzt werden. Entfernen Sie dazu zuvor den Plastikschutz von den Steckerleisten. Die Verbindung von Melder zu Melder erfolgt mit einer Zweidrahtleitung (Telefonkabel). Der Anschluß erfolgt an den Klemmen 3 / 4 (grün), siehe Abb. 3. Über den potentialfreien Kontakt an den Klemmen 1 / 2 (orange) kann ein externes Signalgerät angeschlossen werden. Bei Anschluß eines induktiven Verbrauchers (z.B. Hupe oder Relais unbekannter Bauart) muß eine Freilaufdiode (Typ 1N4007) mit in den Schaltkreis einbezogen werden, damit keine Induktionsspannungen den Rauchmelder beschädigen.

## Achtung !

Bei Vernetzung nicht kompatibel mit Vorgängermodell (ohne grün, orange Klemmen).

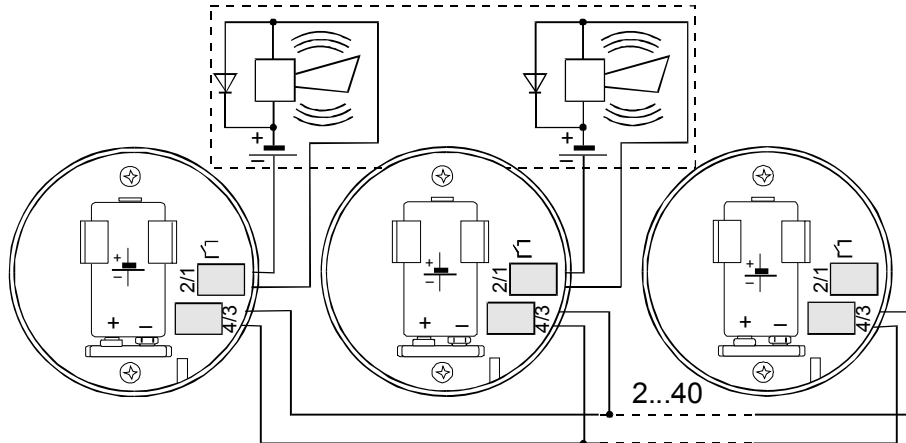


Abb. 3: Vernetzung von bis zu 40 Rauchmeldern (nur Typ Relais / Vernetzung)

## Test

Der Rauchmelder verfügt über einen integrierten Selbsttest, der alle 40....50 Sekunden stattfindet und sich durch kurzes Aufblinken der roten Leuchtdiode zeigt.

### Manueller Test:

Rauchmelder mit Prüfaerosol Typ 918/5 aus ca. 20 cm Entfernung ansprühen. Nach ca. 10 Sekunden nochmals ansprühen. Innerhalb von weiteren 8....16 Sekunden muß der Alarm ertönen und die rote Leuchtdiode aufleuchten. Die Überprüfung kann auch mit Zigarettenrauch erfolgen.

### Achtung!

**Prüfaerosol und Zigarettenrauch nicht gleichzeitig einsetzen, das Prüfaerosol leicht entzündlich ist und eine Verpuffung stattfinden könnte. Der Rauchmelder darf nicht mit einer offenen Flamme geprüft werden!**

Der Alarm setzt sich automatisch zurück, wenn sich kein Aerosol mehr im Melder befindet. Ertönt kein Alarm ist die Batterie zu überprüfen bzw. auszutauschen. Den Vorgang der Prüfung dann wiederholen.

## Betriebs- und Warnsignale

Signal	Zustand des Melders
lauter Intervallwarnton rote Leuchtdiode blinkt	lokaler Rauchalarm
lauter Intervallwarnton rote Leuchtdiode blinkt nicht	externer Rauchalarm; Rauchmelder meldet den Alarm eines anderen Rauchmelders (nur bei vernetzten Rauchmeldern des Typs Relais/Vernetzung)
kurzer regelmäßiger Piepton und kurzes gleichzeitiges Blinken der roten Leuchtdiode im Abstand von 40...50 s	Batteriewechselanzeige Batterie muß ausgetauscht werden
kurzer regelmäßiger Piepton und kurzes versetztes Blinken der roten Leuchtdiode im Abstand von 40...50 s	Störung der Rauchererkennung (Melder reinigen oder austauschen)
kurzes Blinken der roten Leuchtdiode im Abstand von 40...50 s	integrierter Selbsttest läuft normaler Betriebszustand

## Wartung und Pflege

Um die Funktionssicherheit des Rauchmelders zu gewährleisten, sollte ca. alle 6 Monate eine Wartung durchgeführt werden. Gehen Sie folgendermaßen vor:

- Nehmen Sie den Rauchmelder aus dem Sockel, entfernen Sie den Staub (keine Druckluft anwenden)
- Wischen Sie den Rauchmelder mit einem feuchten Tuch ab
- Stecken Sie den Rauchmelder wieder in den Sockel und drehen Sie ihn nach rechts bis er einrastet
- Wechseln Sie die Batterie, wenn das Batteriewechselsignal ertönt (siehe Betriebs- und Warnsignale)
- Verwenden Sie nur 9 V Blockbatterien; nach ICE6 LR61. **Achtung! keine Akkus verwenden.**
- Prüfen Sie, ob der integrierte Selbsttest durchgeführt wird (siehe Betriebs- und Warnsignale)
- Rauchmelder nach ca. 10 Jahren austauschen

## Technische Daten

Typ	: optischer Rauchmelder
Gehäuse	: Kunststoff
Betriebsspannung	: 9 V
Batterietyp	: Blockbatterie Typ ICE6 LR91, 9 V
Ruhestrom	: < 8 µA
Signale	: siehe Betriebs- und Warnsignale
nur Rauchmelder Typ Relais/Vernetzung Alarmausgang zum Anschluß an Signalgeräte/Hauswarnanlage	: potentialfreier Schließkontakt max. belastbar: 30 V, 1 A
Betriebs-Umgebungstemperatur	: + 5...40 °C
Abmessungen	: siehe Abb. 2
Gewicht (ohne Batterie)	: 114 g
Lagertemperatur (ohne Batterie)	: - 5...60 °C

## Sicherheitshinweise

- Der Rauchmelder darf nicht mit Farbe überstrichen werden.
- Der laute Warnton kann das Gehör schädigen.
- Bei Gehörlosen ist ein Warnlicht oder ein Rüttelkissen zu installieren. Diese können über das Relais des Typ Relais/Vernetzung angesteuert werden.
- Beim Typ Relais/Vernetzung darf die Klemme "Vernetzung" (grün) nicht mit der Klemme "Relais" (orange) vertauscht werden.
- Rauchmelder löschen keinen Brand. Bei Alarm ist der Brandherd aufzusuchen und ggf. die Feuerwehr zu alarmieren.
- Der Rauchmelder arbeitet nur mit einer funktionstüchtigen, korrekt eingelegten Batterie; der Rauchmelder darf nicht mit Akkus betrieben werden.
- Der Rauchmelder detektiert den Rauch eines Brandes und nicht die Flamme selbst.
- Der Rauchmelder überwacht nur einen definierten Bereich und nicht unbedingt den Brand in einem anderen Zimmer oder anderem Stockwerk. Installieren Sie daher ausreichend viele Rauchmelder, um optimalen Schutz zu gewährleisten.
- Der Rauchmelder sollte im gesamten Wohnbereich zu hören sein. Installieren Sie ggf. zusätzliche Signalquellen, z.B. eine Hupe.
- Menschen unter Alkohol- oder Drogeneinfluß werden von dem Signalton möglicherweise nicht geweckt.

## Gewährleistung

Wir leisten Gewähr im Rahmen der gesetzlichen Bestimmungen.

**Bitte schicken Sie das Gerät portofrei mit einer Fehlerbeschreibung an unsere zentrale Kundendienststelle.**

Gira  
Giersiepen GmbH & Co. KG  
**Service Center**  
Dahlienstrasse 12  
D-42477 Radevormwald



Das CE-Zeichen ist ein Freiverkehrszeichen, das sich ausschließlich an die Behörde wendet und keine Zusicherung von Eigenschaften beinhaltet.

Gira  
Giersiepen GmbH & Co. KG  
Postfach 1220  
42461 Radevormwald

Telefon: 02195 / 602 - 0  
Telefax: 02195 / 602 - 339  
Internet: [www.gira.de](http://www.gira.de)