

## Instabus Kamerthermostaat

Art. Nr. 0576 ..

Dit apparaat is een produkt van het *instabus* EIB-systeem en voldoet aan de EIBA-richtlijnen. Gedetailleerde vakkennis door *instabus*-scholingen wordt verondersteld om dit apparaat correct te kunnen monteren.

## Toepassing

De *instabus* EIB Kamerthermostaat wordt toegepast voor temperatuurregeling in afzonderlijke ruimten. Naar keuze is een continu stelsignaal voor rechtstreekse aansturing van een *instabus* stelaandrijving of een schakelend stelsignaal (pulsduur-gemoduleerd) voor aansturing van een *instabus* schakelactuator 2-voudig 6A in combinatie met een elektrothermische stelaandrijving mogelijk.

## Functie

De functie van het apparaat is van de software afhankelijk. Gedetailleerde informatie, welke software er kan worden geladen en welke functies hiermee mogelijk zijn alsmede de software zelf, vindt u in de produktdatabase van de fabrikant.

## Eigenschappen

- PI-regeling
- verwarmen en/of koelen met handmatige of automatische omschakeling en gemeenschappelijke of gescheiden steluitgangen mogelijk
- 5 bedrijfsmodi met eigen setpoint
- comfortextensie of bedrijfsmodus-wijziging via aanwezigheidsschakelaar
- variabele vorst- en hitteprotectie
- ingang voor aanwezigheidsschakelaar, tijdschakelaar, deur/venster-contact en regelaarblokking
- omschakeling werkingsrichting via *instabus* EIB
- regelaar-status, setpoint en nominale waarde via *instabus* EIB toegankelijk
- 5 LEDs voor weergave van bedrijfstoestanden
- storingsindicatie via bedrijfsmodus-LEDs
- setpoint-verschuiving met  $\pm 3$  K via draaiknop mogelijk

## Montage

**Opgelet! Installatie en montage van elektrische apparaten mag uitsluitend door een landelijk erkend electrotechnisch installateur worden uitgevoerd.**

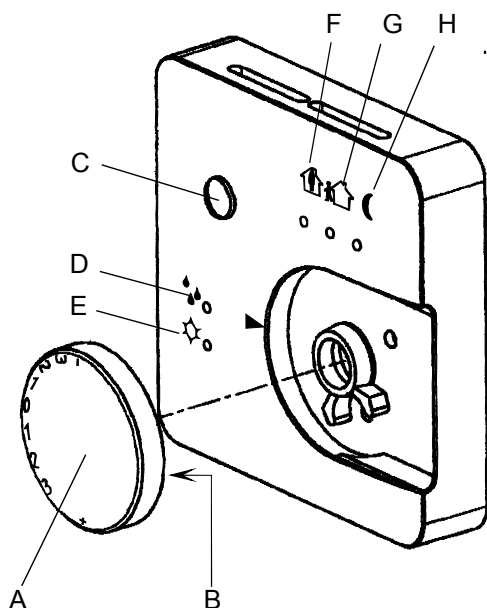
Planning, installatie en inbedrijfstelling van het apparaat geschieden met het behulp van een door EIBA gecertificeerde software.

Het toestel niet in de nabijheid van warmtebronnen monteren. De temperatuurregelaar wordt in een inbouw-Busanconnector gestoken en in een standaard inbouwcontactdoos gemonteerd.

Contactmaking geschiedt via de gebruikersinterface.

Ter montage draaiknop lostrekken, temperatuurregelaar in Busanconnector steken en met borgschroef vatzetten (demontage-protectie). Draaiknop weer aanbrengen.

## Bedieningsorganen en functie-indicaties (zie tekening)



- A: draaiknop voor setpoint-verschuiving met  $\pm 3$  K (offset voor comfort-temp.)
- B: Stelringen voor begrenzing setpoint-verschuiving (in daaiknop)
- C: aanwezigheidsschakelaar voor extensie van de comfortinstelling of wisseling van bedrijfsmodus
- D: gele LED voor indicatie regelaarblokkering (b.v. bij dauwpunt-alarm)
- E: rode LED voor indicatie vorst-/hitteprotectie-bedrijf
- F: groene LED voor indicatie comfort-bedrijf
- G: groene LED voor indicatie standby-bedrijf
- H: groene LED voor indicatie nacht-bedrijf

## Technische gegevens

Spanning *instabus* EIB:

24 V DC (+6/-4 V)

Opgenomen vermogen

max. 150 mW

*instabus* EIB:

Aansluiting

Aansluit- en aftaklem

*instabus*:

op Ba steken (2 x 5 polige pennen-lijst)

Toepassingsinterface:

PI-regeling, naar keuze continu of schakelend stelsignaal (PWM)

Regeling:

0 - 40 °C

Meetbereik:

$\pm 1$  K

Nauwkeurigheid:

7 - 35°C regelbaar

Setpoint comfort-temperatuur:

$\pm 3$  K traploos (offset voor comfort-temp.)

Setpoint-verschuiving:

Omgevingstemperatuur:

-5 °C to +45 °C

Opslagtemperatuur:

-25 °C to +70 °C

Beveiligingsgraad:

IP 20

Beschermingsklasse:

III

## Garantie

Wij bieden garantie in het kader van de wettelijke bepalingen.

**U gelieve het apparaat franco met een beschrijving van de fout/storing aan onze centrale serviceafdeling te zenden.**

---

Gira  
Giersiepen GmbH & Co. KG  
Elektrotechnische installatie  
systemen

Postbus 1220  
42461 Radevormwald  
Duitsland

Tel: +49 / 21 95 / 602 - 0  
Fax: +49 / 21 95 / 602 - 339

[www.gira.nl](http://www.gira.nl)  
[info@gira.de](mailto:info@gira.de)