

**Instabus Automatic-schakelaar**

Art. nr.:

**Comfort-adapter voor hoge montage-  
positie**

Art. nr.: 0573 xx, 1305 xx

**Comfort-adapter**

Art. nr.: 0879 xx, 1304 xx

**Standaard-adapter**

Art. nr.: 0880 xx

**Standaard-adapter voor hoge montage-  
positie**

Art. nr.: 0889 xx

**Systeminformatie**

Dit apparaat is een produkt van het Instabus EIB systeem en voldoet aan de EIBA-richtlijnen.

Gedetailleerde vakkennis via Instabus EIB trainingen is voor een goed begrip een eerste vereiste.

De functie van het apparaat is van de gebruikte software afhankelijk.

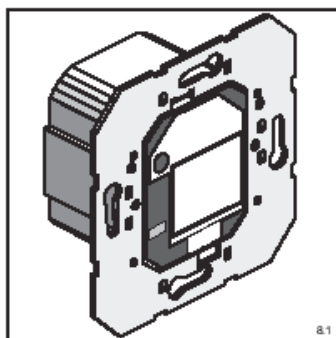
Gedetailleerde informatie over de software die kan worden geladen en de functies die hiermee mogelijk zijn, alsmede informatie over de software zelf, vindt u in de productdatabase van de fabrikant.

Planning, installatie en inbedrijfsstelling van het apparaat geschieden met behulp van door de EIBA gecertificeerde software.

**Installatie-instructies**

Alle opzetmodules worden op een Instabusbuskoppeling gestoken.

Aanwijzingen voor montage en installatie van een buskoppeling leest u in de Technische documentatie.



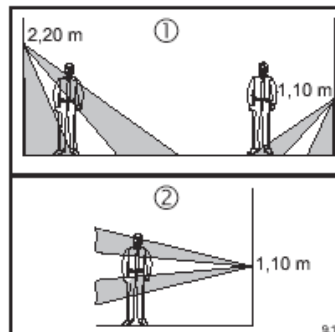
**Opgelet!** Installatie en montage van elektrische apparaten mogen uitsluitend door een landelijk erkend electrotechnisch installateur worden uitgevoerd.

**Werking:**

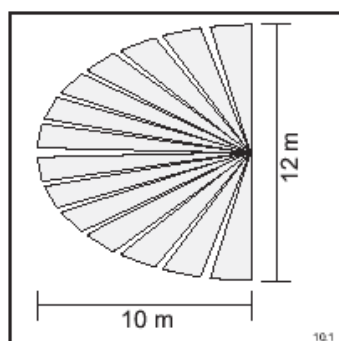
Dit gebruikersinterface is voor toepassing binnenshuis geconcipeerd. Het reageert op warmtebeweging, veroorzaakt door personen, dieren of voorwerpen, en zendt dienovereenkomstig telegrammen naar de Instabus.

Het apparaat dient overeenkomstig het lenzetype van de adapter op de hiernaast getoonde montagehoogte (1,10 m of 2,20 m) te worden geïnstalleerd.

- ① Lens voor montagehoogte 2,20 m en 1,10 m
- ② Lens voor montagehoogte 1,10 m

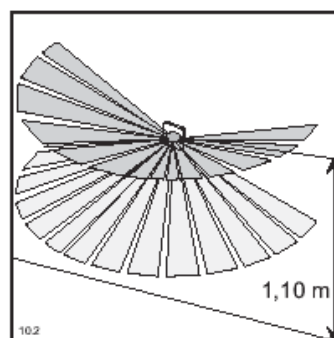
**Schema detectieveld Type adapterlens voor montagehoogte 1,10 m**

Grootte van het detectieveld: 10 m x 12 m



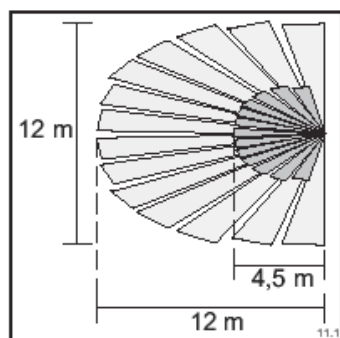
Deze gegevens hebben betrekking op een montagehoogte van 1,10 m.

Bij andere montagehoogten varieert het nominale detectiebereik.

**Schema detectieveld Type adapterlens voor montagehoogte 2,20 m**

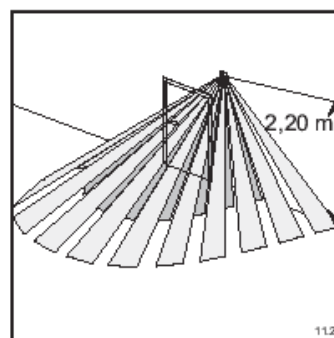
Detectieveld bij montagehoogte 2,20 m

Grootte van het detectieveld: 12 m x 12 m



Deze gegevens hebben betrekking op een montagehoogte van 2,20 m.

Bij andere montagehoogten varieert het nominale detectiebereik.

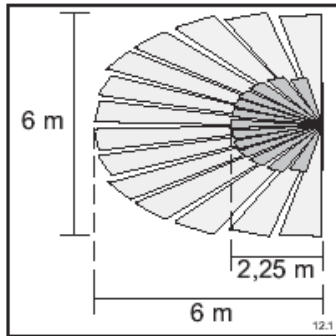


**Voorbeeld:**

Schema detectieveld Type adapterlens voor montagehoogte 2,20 m, echter gemonteerd op en hoogte van 1,10 m

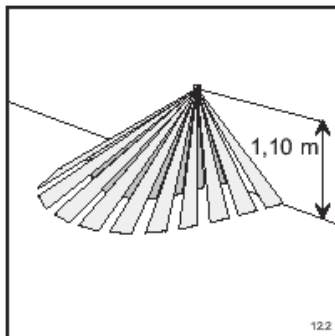
Detectieveld bij montagehoogte 1,10 m.

Grootte van het detectieveld: 6 m x 6 m



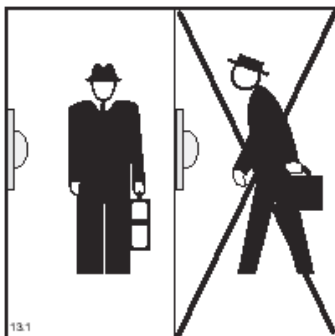
Deze gegevens hebben betrekking op een montagehoogte van 1,10 m.

Indien kleine dieren, b.v. honden, niet ontdekt worden, dan adapterlens voor montagehoogte van 1,10 m plaatsen.



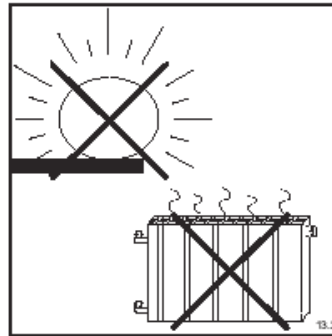
Een optimaal detectiebereik wordt gerealiseerd, door de sensor dwars op de looprichting te monteren.

**Anders beperkt men het detectieveld.**



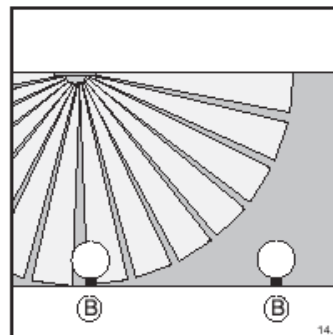
Storingsbronnen, zoals wandlampen of verwarmingen, die binnen het detectiebereik van de sensor liggen, dienen te worden vermeden: men dient een gunstige montage positie te bepalen en eventueel een afdekkapje te plaatsen (zie hiervoor hoofdstuk „Gebruik van afdekkapje“).

Sensoren niet op de zon richten. De hoge warmteenergie van de zon kan de sensoren beschadigen.

**Opmerkingen:**

Bij terugkeer van de spanning alsmede na iedere programmering dient, voordat de sensor opnieuw wordt ingeschakeld, een vertragingstijd van ca. 80 sec. te worden aangehouden.

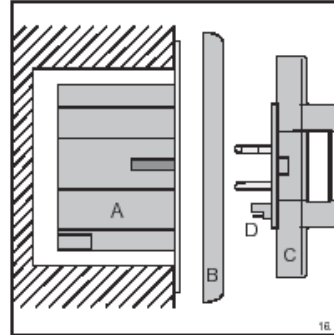
Als de verlichting (B) wordt uitgeschakeld, kan er bij een ongunstige montagesituatie door detectie van de lampen (afkoeling en daardoor warmteverandering), reflectie van de warmte straling uit de verlichting of een te geringe afstand tussen sensor en lamp een hernieuwde inschakeling optreden. In dergelijke gevallen wordt door het verlengen van de ingestelde vergrendelingstijd (software-functie) ongewild opnieuw inschakelen voorkomen.



## Montage

Het gebruikersinterface wordt op een buskoppeling (A) geplugd.

De gebruikersinterface (D) van de adapter dient hierbij beneden gepositioneerd te zijn, aangezien anders storing optreedt. Het frame (B) wordt samen met het sensorelement (C) op het verzonken gemonteerde inzetmoduul gestoken. Het contact wordt via de gebruikersinterface (AST) gerealiseerd.

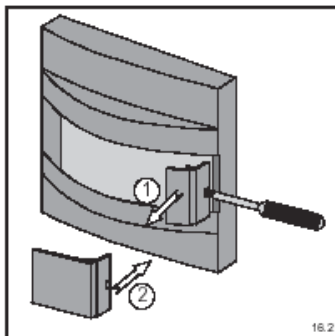


## Gebruik van afdekkapje

Met behulp van het bijgeleverde afdekkapje kunnen storingsbronnen door middel van verkleining van het detectieveld worden geëlimineerd.

Het kapje kan het linker of rechter gedeelte van het detectieveld (elk 90°) afdekken.

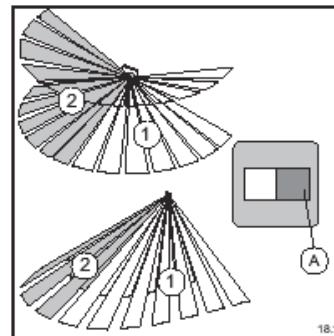
- ① Afdekkingen aan de zijkanen met een schroevendraaier losmaken.
- ② 90°-afdekkapje vastklikken.



Detectieveld met geplaatst afdekkapje (A)

- ① geblindeerd veld
- ② bewaakt gebied

**Instellen van kleinere vensterhoeken leidt tot storing.**



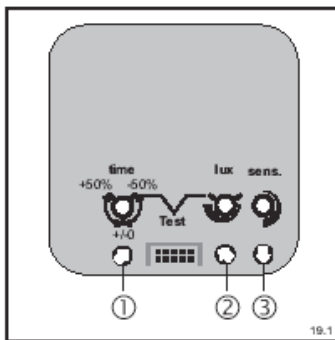
## Aanpassing aan de installatieomgeving

### Comfort-adapter (afbeelding boven)

Bij de comfort-adapter kan via 3 potmeters (toestelachterzijde) een aanpassing aan de plaatselijke omstandigheden worden uitgevoerd.

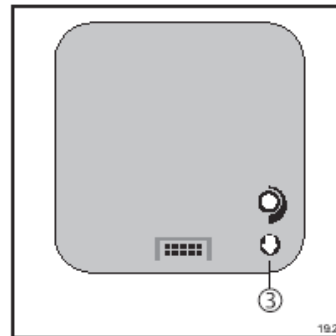
- ① Balanspotmeter voor wijziging van de softwarematig (SW) ingestelde "extra zendvertraging" (tijd-basis x factor) met  $\pm 50\%$ . Middelste stand  $\pm 0$  = SW-instelling. De werking van de balanspotmeter kan via de SW worden gedeactiveerd.

- ② Fijninstelling van de via de SW ingestelde schemerfase.  
Instelgebieden:  
3 - 10 / 10 - 30 / 30 - 60 / 60 - 100 lux  
De werking van de balanspotmeter is via de SW deactiveerbaar.



**Comfort- en standaard-adapter**

- ③ Balanspotmeter (toestelachterzijde) voor traploze reductie van het max. bereik van 100% naar 20% onafhankelijk van de SW.

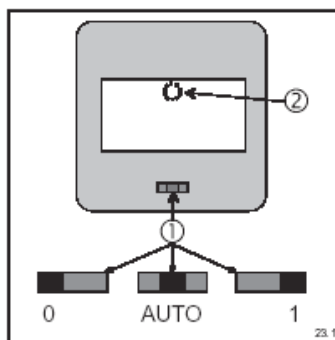


**Handbedieningsopties**

**Comfort-adapter**

De comfort-adapter biedt na vrijgave via de SW de mogelijkheid, met behulp van een schuifschakelaar aan de onderzijde van de adapter de bedrijfsstand van het toestel in te stellen.

Wordt de bedrijfsstanden-schakelaar ① in de stand 1 of 0 geschoven, wordt afhankelijk van de SW een telegram gegenereerd en de sperfunctie geactiveerd. Wordt de schakelaar in de AUTO-stand geschoven, wordt automatisch bedrijf geactiveerd.

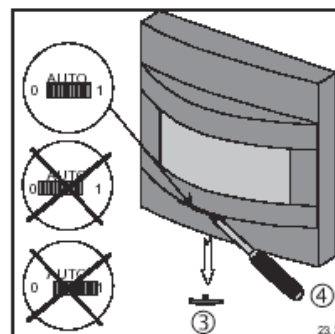


De werking van de schuifschakelaar kan via de SW worden gedeactiveerd.

- ② Positie van de diagnose LED (zie functietest)

Indien nodig kan de bedrijfsstandenschakelaar mechanisch in de stand AUTO worden vastgezet:

- Bedrijfsstanden-schakelaar in stand AUTO plaatsen
- Bedrijfsstanden-schakelaar ③ met geschikte schroevendraaier ④ voorzichtig verwijderen
- Bijgeleverde klemclip plaatsen



## Functietest comfort-adapter

De comfort-adapter is uitgerust met een testfunctie en een diagnose-LED ter controle van de werking van het toestel en het detectiebereik.

Activering testfunctie:

1. Adapter lostrekken.
2. Potmeters 'time' ① en 'lux' ② op markering 'Test' instellen.
3. Adapter oppluggen.

Bij vrijgave van de testfunctie via de SW geschiedt het volgende:

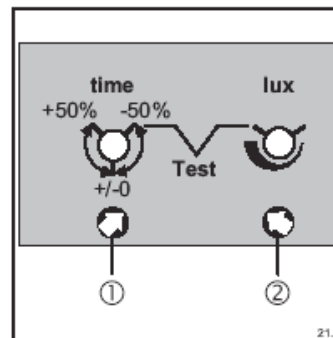
- Er worden geen bewegingstelegrammen verzonden.
- Bij bewegingsdetectie schakelt de diagnose-LED in. Deze dooft bij beëindiging van de detectie.
- Het toestel werkt onafhankelijk van de lichtsterkte.
- Hoofd- en nevenaansluitingen werken autonoom.
- De vertragingstijd van 80 sec. na inkoppeling van de busspanning op het toestel vervalt.

Uitschakelen testfunctie:

1. SW-vrijgave blokkeren of adapter lostrekken en potmeterinstelling wijzigen (Test)
2. Adapter oppluggen

### Aanwijzing:

De diagnose-LED is alleen zichtbaar bij adapters met witte lens.



## Technische gegevens

Detectiehoek: 180°  
Beveiligingsklasse: IP 20  
Omgevingstemperatuur: -5 °C tot +45 °C

### Aansluitingen

Gebruiker (AST): 2 x 5-polig voor  
sensorelement

### Type adapterlens voor montagehoogte 2,20 m

Bereik recht vooruit: 12 m  
Bereik zijdelings: 2 x 6 m  
Aanbevolen montage-  
hoogte: 2,20 m  
Aantal lenzen: 18  
Aantal segmenten: 2

### Type adapterlens voor montagehoogte 1,10 m

Bereik recht vooruit: 10 m  
Bereik zijdelings: 2 x 6 m  
Aanbevolen montage-  
hoogte: 1,10 m  
Aantal lenzen: 18  
Aantal segmenten: 2

## Garantie

Wij bieden garantie in het kader van de wettelijke bepalingen.

**U gelieve het apparaat franco met een beschrijving van de fout/storing aan onze centrale serviceafdeling te zenden:**

**Voor Nederland:**

Technische Unie B.V.

Bovenkerkerweg 10 - 12

1185 AX Amstelveen

Tel. 020 / 5450345

Fax 020 / 6437092

**Voor België:**

Gira

Postfach 1220

42461 Radevormwald

Tel. +49 21 95 / 602 - 0

Fax +49 21 95 / 602 - 339



Het CE-teken is een vrijhandelsteken dat uitsluitend voor de autoriteiten bedoeld is en geen toezegging van produkteigenschappen inhoudt.

Gira

Giersiepen GmbH & Co. KG

Postfach 1220

42461 Radevormwald

Bondsrepubliek Duitsland

Telefon: +49 / 21 95 / 602 - 0

Telefax: +49 / 21 95 / 602 - 339

Internet: [www.gira.de](http://www.gira.de)