

Instabus Stetigregler UP

Art. Nr.: 566 xx

Systeminformation

Dieses Gerät ist ein Produkt des Instabus-EIB-Systems und entspricht den EIBA-Richtlinien. Detaillierte Fachkenntnisse durch Instabus-Schulungen werden zum Verständnis vorausgesetzt. Die Funktion des Gerätes ist softwareabhängig. Detaillierte Informationen, welche Software geladen werden kann und welcher Funktionsumfang sich damit ergibt sowie die Software selbst, sind der Produktdatenbank des Herstellers zu entnehmen.

Planung, Installation und Inbetriebnahme des Gerätes erfolgen mit Hilfe einer von der EIBA zertifizierten Software.

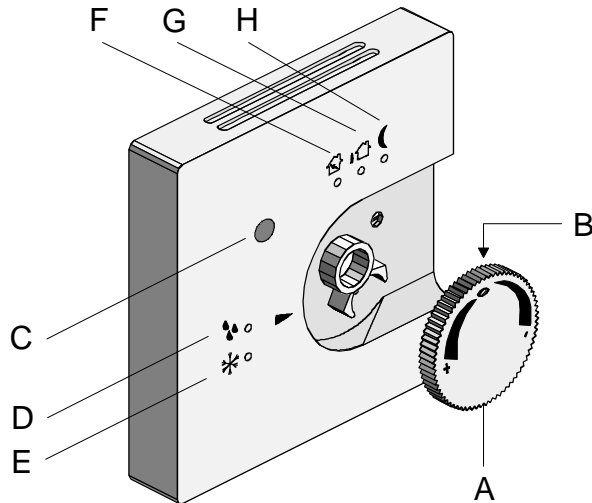
Funktion

Der Instabus EIB Stetigregler wird zur Einzelraum-Temperaturregelung verwendet. Wahlweise ist ein stetiges Stellsignal zur direkten Ansteuerung z.B. eines Instabus Stellantriebs oder ein schaltendes Stellsignal zur Ansteuerung eines Instabus Schaltaktors 2fach 6A in Verbindung mit einem elektrothermischen Stellantrieb möglich.

Eigenschaften

Je nach Einstellung PI-, P-, 2Punkt-Regelung oder Pulsweitenmodulation PWM

- Heizen und / oder Kühlen mit manueller oder automatischer Umschaltung und gemeinsamen oder getrennten Stellausgängen möglich
- zweistufiger Heiz- oder Kühlbetrieb
- 5 Betriebszustände mit jeweils eigenem Sollwert
- Komfortverlängerung oder Betriebsartenwechsel durch Präsenztaster
- variabler Frost- und Hitzeschutz
- Extern ansteuerbare Objekte für Präsenztaster, Zeitschaltuhr, Tür- / Fensterkontakt und Reglersperre
- Wirksinn-Umschaltung über Instabus EIB
- Reglerstatus sowie Soll- und Istwert über Instabus EIB zugänglich
- 5 LED zur Anzeige der Betriebszustände
- Störungsanzeige über Betriebsarten-LED
- Sollwertverschiebung um max. ± 10 K über Drehknopf und Software möglich
- Sperre der Bedienelemente zum Schutz vor unbefugter Benutzung möglich
- Temperaturabgleich für Powernet-Anwendungen.



Bedienelemente und Funktionsanzeigen (s. Zeichnung)

- A: Drehknopf für Sollwertverschiebung um max. ± 10 K
(Offset zur Standby- und Komforttemperatur über Software parametrierbar)
- B: Einstellringe zur Begrenzung der Sollwertverschiebung (im Drehknopf)
- C: Präsenztaster für Verlängerung des Komfortbetriebs oder für Betriebsartenwechsel
- D: Gelbe LED zur Anzeige Reglersperre (z.B. bei Taupunktalarm)
- E: Rote LED zur Anzeige Frost-/ Hitzeschutzbetrieb
- F: Grüne LED zur Anzeige Komfortbetrieb
- G: Grüne LED zur Anzeige Standbybetrieb
- H: Grüne LED zur Anzeige Nachtbetrieb

Montage

Das Gerät nicht im Bereich von Wärmequellen montieren. Der Temperaturregler wird auf einen Unterputz-Busankoppler (Up-BA) gesteckt und in eine Standard-Unterputzdose montiert.

Die Kontaktierung erfolgt über die Anwenderschnittstelle.

Zur Montage Drehknopf herausziehen, Temperaturregler auf Busankoppler stecken und mit Sicherungsschraube befestigen (Demontageschutz). Drehknopf wieder aufstecken.

Gefahrenhinweise

Achtung! Einbau und Montage elektrischer Geräte dürfen nur durch eine Elektrofachkraft erfolgen.

Technische Änderungen vorbehalten.

Bitte geben Sie diese Anleitung nach der Installation Ihrem Kunden.

Technische Daten

Versorgung

Instabus EIB: 24 V DC (+6/-4 V) über Busankoppler (BA)

Leistungsaufnahme

Instabus EIB: max. 150 mW

Anschluß

Instabus: Anschluß- und Abzweigklemme
Anwenderschnittstelle: Aufstecken auf BA (2 x 5polige Stiftleiste)

Technische Daten

| | |
|-----------------------|--|
| Regelung Grundstufe: | wahlweise stetiges (PI-Regelung) oder schaltendes Stellsignal (PWM oder 2Punkt-Regelung) |
| Regelung Zusatzstufe: | wahlweise stetiges (P-Regelung) oder schaltendes Stellsignal (PWM oder 2Punkt-Regelung) |
| Messbereich: | 0 bis 40 °C |
| Luftfeuchtigkeit: | 0 bis 95 % (keine Betauung) |
| Auflösung: | ± 0,08 K |
| Sollwert | |
| Komfort-Temperatur: | 7 bis 40°C einstellbar |
| Sollwertverschiebung: | max. ± 10 K stufenlos |
| Umgebungstemperatur: | -5 °C bis +45 °C |
| Lagertemperatur: | -25 °C bis +70 °C |
| Schutzart: | IP 20 |
| Schutzklasse: | III |

Herstellergarantie

Für unsere Geräte leisten wir Gewähr - unbeschadet der Ansprüche des Endabnehmers aus Kaufvertrag gegenüber dem Händler - wie folgt:

1. Unsere Gewährleistung umfasst nach unserer Wahl die Nachbesserung oder Neulieferung eines Gerätes, wenn die Funktionsfähigkeit des Gerätes aufgrund nachweisbarer Material- oder Fertigungsfehler beeinträchtigt oder nicht gegeben ist.

2. Die Anspruchsfrist richtet sich nach unseren allgemeinen Verkaufsbedingungen. Die Einhaltung der Anspruchsfrist ist durch Nachweis des Kaufdatums mittels beigefügter Rechnung, Lieferschein oder ähnlicher Unterlagen zu belegen.

3. Der Käufer trägt in jedem Fall die Transportkosten.

Bitte schicken Sie das Gerät portofrei mit einer Fehlerbeschreibung an unsere zentrale Kundendienststelle.

Gira
Giersiepen GmbH & Co. KG
Service Center
Dahlienstrasse 12
D-42477 Radevormwald



Das CE-Zeichen ist ein Freiverkehrszeichen, das sich ausschließlich an die Behörde wendet und keine Zusicherung von Eigenschaften beinhaltet.

Gira
Giersiepen GmbH & Co. KG
Postfach 1220
42461 Radevormwald
Telefon: 02195 / 602 - 0
Telefax: 02195 / 602 - 339
Internet: <http://www.gira.de>