

Binaire Ingang potentiaalvrij

Art. Nr.: 0561 ..

Functie

Dit apparaat is een produkt van het *instabus* EIB-systeem en voldoet aan de EIBA-richtijnen. Gedetailleerde vakkennis, verworven in *instabus*-cursussen, wordt voor een goed begrip vooropgesteld.

De binaire ingang 2voudig zendt commando's naar de *instabus*-EIB. De toestanden „contact open“ en „contact gesloten“ (bijv. raamcontacten) worden verwerkt.

De beide binaire ingangen worden onafhankelijk van elkaar beoordeeld en hebben een gemeenschappelijk referentiepotentiaal.

Montage

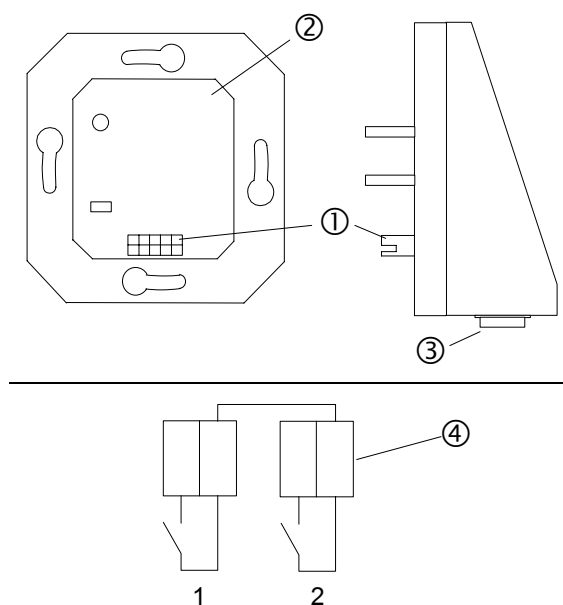
Attentie! Installatie en montage van elektrische apparaten mag uitsluitend door een erkend electrotechnisch installateur worden uitgevoerd.

De biniare ingang wordt op de gebruikersinterface ① van een inbouw buskoppeling ② gestoken.

De leidingen van de potentiaalvrije contacten worden via de doorvoering ③ naar het klemblock ④ geleid.

Ontwerp, installatie en inbedrijfstelling van het apparaat geschiedt d.m.v. EIBA gecertificeerde software.

Indien er *instabus* inbouwapparaten en stopcontacten met randaarde in een meervoudige combinatie worden toegepast, dienen GIRA stopcontacten met randaarde en schroefloze klemmen te worden gebruikt aangezien deze ook na het verwijderen van de afdekking tegen aanraking beveiligd zijn.



Technische gegevens

Spanning voor <i>instabus</i> EIB:	24 V DC (+6 V/ -4 V) via buskoppeling
Opgenomen vermogen <i>instabus</i> EIB:	max. 150 mW
Aansluiting	
<i>instabus</i> EIB:	Aansluit- en aftakklem
Gebruikersinterface:	Op buskoppeling steken
Ingangen:	Schroefklemmen tot 1,5 mm ²
Lengte van de ingangsleding:	max. 100 m bij NYM-draad.
Contact gesloten:	max. 100 Ω
Contact open:	min. 10 kΩ / 10 nF
Omgevingstemperatuur:	-5 °C tot +45 °C
max. temperatuur v.h. huis:	+45 °C
Opslagtemperatuur:	-25 °C tot +75 °C
Beveiligingsklasse:	IP 20

Garantie

Wij bieden garantie in het kader van de wettelijke bepalingen.

U gelieve het apparaat franco met een beschrijving van de fout/storing aan onze centrale serviceafdeling te zenden.

Gira
Giersiepen GmbH & Co. KG
Elektrotechnische installatie
systemen

Postbus 1220
42461 Radevormwald
Duitsland

Tel: +49 / 21 95 / 602 - 0
Fax: +49 / 21 95 / 602 - 339

www.gira.nl
info@gira.de