

Draadloze universele zender 2
Best. nr. : 0521 00

Bedieningshandleiding

1 Veiligheidsinstructies

De inbouw en montage van elektrische apparaten mag alleen door een elektromonteur worden uitgevoerd.

Ernstig letsel, brand of materiële schade mogelijk. Handleiding volledig doorlezen en aanhouden.

Gevaar door elektrische schokken. Voordat werkzaamheden aan het apparaat of de last worden uitgevoerd, moeten deze worden vrijgeschakeld. Daarbij moet rekening worden gehouden met alle installatie-automaaten die gevaarlijke spanningen aan het apparaat of de last leveren.

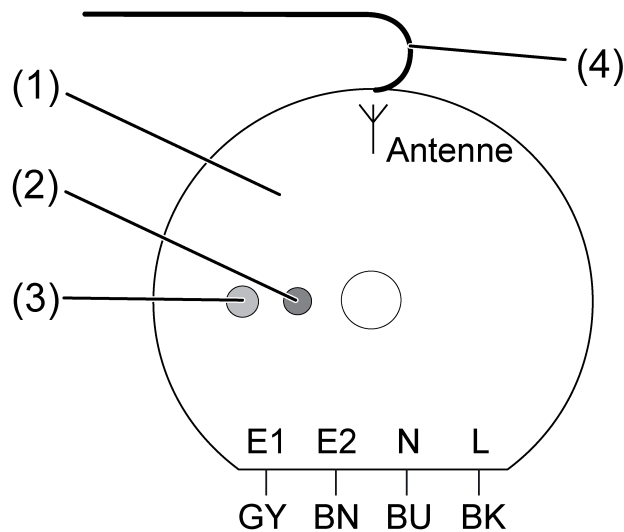
De radio-overdracht verloopt via een niet exclusieve overdrachtsroute en is daarom niet geschikt voor toepassingen op het gebied van de veiligheidstechniek, zoals bijv. noodstop of noodoproep.

Geen motoren parallel schakelen met de zender. Apparaat kan beschadigd raken.

Antenne niet inkorten, verlengen of isolatie verwijderen. Apparaat kan beschadigd raken.

Deze handleiding is onderdeel van het product en moet door de eindklant worden bewaard.

2 Constructie apparaat



Afbeelding 1

- (1) Radiografische zender
- (2) LED
- (3) Toets bedieningsmodus
- (4) Antenne

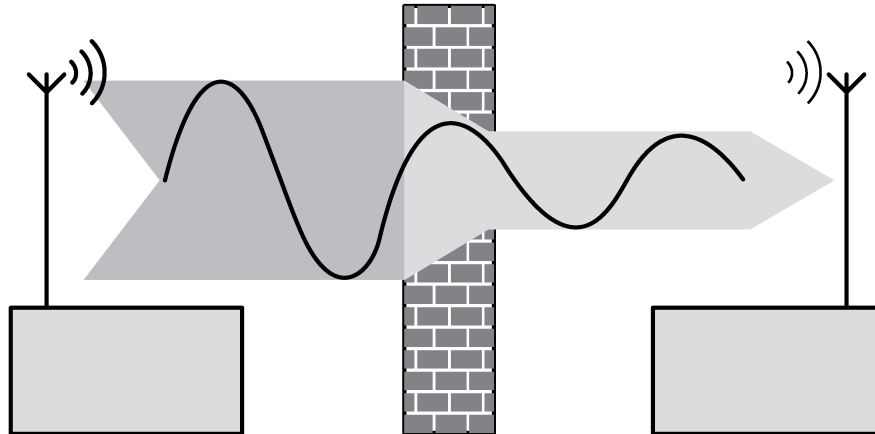
3 Functie

Systeeminformatie

Het zendvermogen, de ontvangstkarakteristiek en de antenne mogen om wettelijke redenen niet worden veranderd.

De reikwijdte van een radiografisch systeem dat bestaat uit zender en ontvanger hangt af van verschillende factoren.

Door de keuze van de best mogelijke montageplaats rekening houdend met de bouwkundige omstandigheden kan de reikwijdte van het systeem worden geoptimaliseerd.



Afbeelding 2: Gereduceerde reikwijdte door bouwkundige hindernissen.

Voorbeelden voor doordringing van verschillende materialen:

Materiaal	Doordringing
Hout, Gips, Gipsplaat	ca. 90 %
Baksteen, Spaanplaat	ca. 70 %
Gewapend beton	ca. 30 %
Metaal, Metaalrooster	ca. 10 %
Regen, Sneeuw	ca. 1-40 %

Bedoeld gebruik

- Radiografische zender voor overdracht van schakel-, dim- of jaloeziecommando's aan geschikte radiografische ontvangers
- Aansturing via daarvoor geschikte schakelaar of drukknop
- Montage in apparaatdoos conform DIN 49073

Producteigenschappen

- Bij aansturing van de ingangen met netspanning verzendt het apparaat radiografische telegrammen aan ingeleerde radiografische ontvangers
- Eén of twee radiografische kanalen, afhankelijk van de ingestelde bedieningsmodus
- Vier bedieningsmodi instelbaar

Overzicht van de bedieningsmodi

- Bedieningsmodus A: 2-kanaals dimmen, toggle
- Bedieningsmodus B: 2-kanaals, schakelen
- Bedieningsmodus C: 1-kanaals dimmen, jaloezie
- Bedieningsmodus D: 1-kanaals jaloezie

4 Bediening

Dimmen in bedieningsmodus A

Deze bedieningsmodus maakt het onafhankelijk aansturen van twee dimactoren mogelijk via telkens een installatiedrukknop, maakcontact.

- Aangesloten drukknop kort of lang indrukken.

Ontvanger reageert afhankelijk van de lengte van het indrukken van de knop:

korter dan 1 seconde	In-/uitschakelen
langer dan 1 seconde	Lichter/Donkerder dimmen

- i** Door een bediening van de installatiedruknop wordt het telegramtype in de radiografische zender omgeschakeld. Na een lokale bediening op de radiografische ontvanger of een bediening door een andere radiografische zender moet daarom de installatiedruknop eventueel tweemaal worden bediend, om de gewenste reactie te realiseren.

Schakelen in bedieningsmodus B

Deze bedieningsmodus maakt het onafhankelijk aansturen van twee schakelactoren mogelijk via schakelaars of installatiedruknop, maakcontact.

- Aangesloten schakelaar of drukknoop indrukken.
De radiografische zender zendt bij het sluiten inschakel- en bij het openen uitschakeltelegrammen.
Bij bediening met een drukknoop wordt de speciale functie "Belbediening" uitgevoerd.

Dimmen en jaloezie sturen in bedieningsmodus C

Deze bedieningsmodus maakt het aansturen van een dimactor of een jaloezieactor mogelijk via twee installatiedrukknoppen, maakcontact.

- Aangesloten drukknoop (afbeelding 4) kort of lang indrukken.
Ontvanger reageert afhankelijk van de lengte van het indrukken van de knop:

Bediening	Dimactor	Jaloezieactor
Druknop 1, korter dan 1 seconde	Inschakelen	Lamel omhoog
Druknop 1, langer dan 1 seconde	Lichter dimmen	Jaloezie omhoog bewegen
Druknop 2, korter dan 1 seconde	Uitschakelen	Lamel omlaag
Druknop 2, langer dan 1 seconde	Donkerder dimmen	Jaloezie omlaag bewegen

- i** Een bediening van drukknoop 2 langer dan 1 seconde bij uitgeschakelde last heeft bij daarvoor geschikte dimmers inschakelen op de minimale helderheid tot gevolg.

Jaloezie sturen in bedieningsmodus D

Deze bedieningsmodus maakt het aansturen van een jaloezieactor mogelijk via een jaloezie-schakelaar (afbeelding 6) of jaloezie-besturingselement (afbeelding 7).

- Aangesloten schakelaar bedienen.
De radiografische zender zendt bij het sluiten van de schakelaar telegrammen voor het omhoog resp. omlaag bewegen van de jaloezie. Bij het openen stopt de jaloezie.

5 Informatie voor elektromonteurs

5.1 Montage en elektrische aansluiting

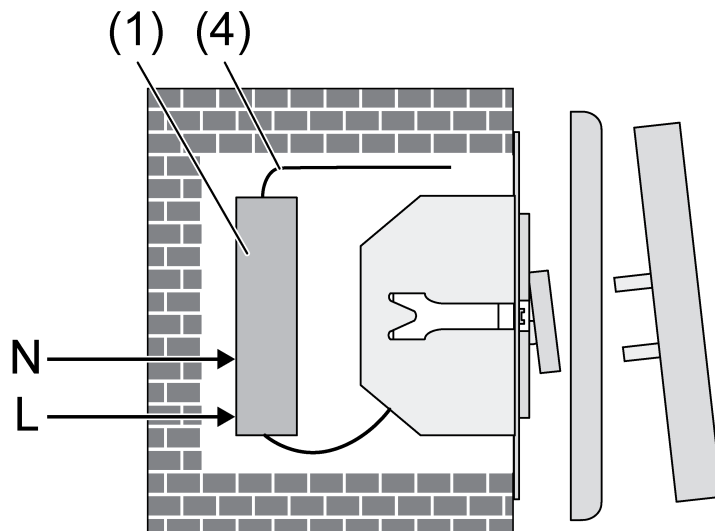


GEVAAR!

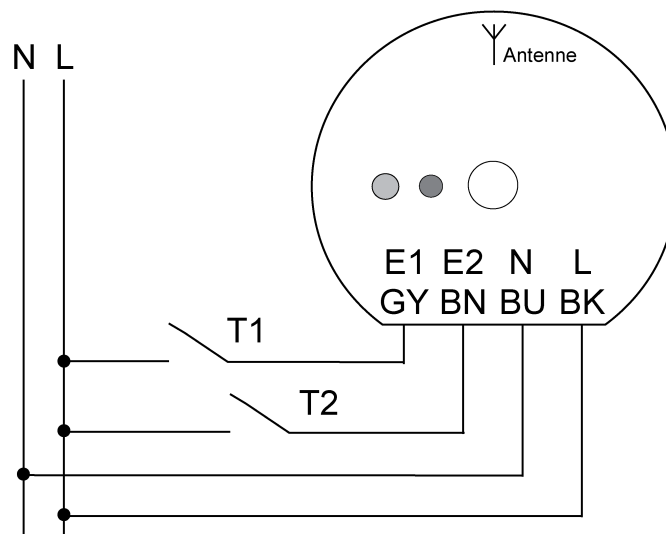
**Elektrische schok bij aanraken van onderdelen die onder spanning staan.
Elektrische schokken kunnen dodelijk letsel tot gevolg hebben.**

Voorafgaand aan werkzaamheden aan het apparaat alle bijbehorende installatieautomaten vrijenschakelen. Spanningvoerende delen in de omgeving afdekken!

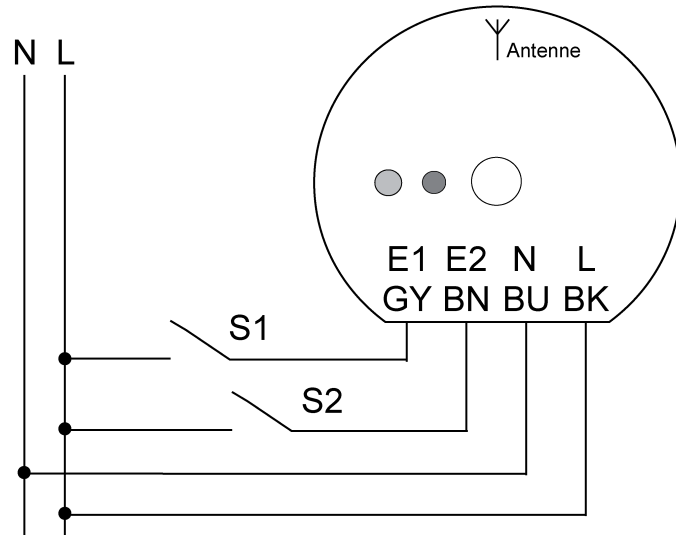
Apparaten monteren en aansluiten



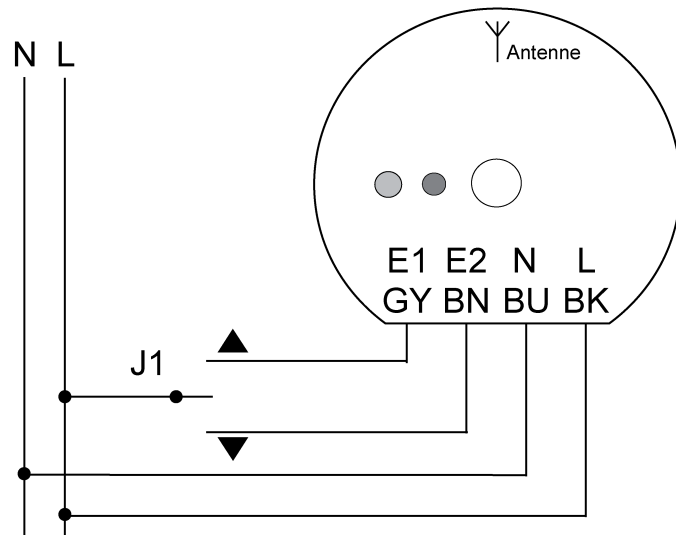
Afbeelding 3



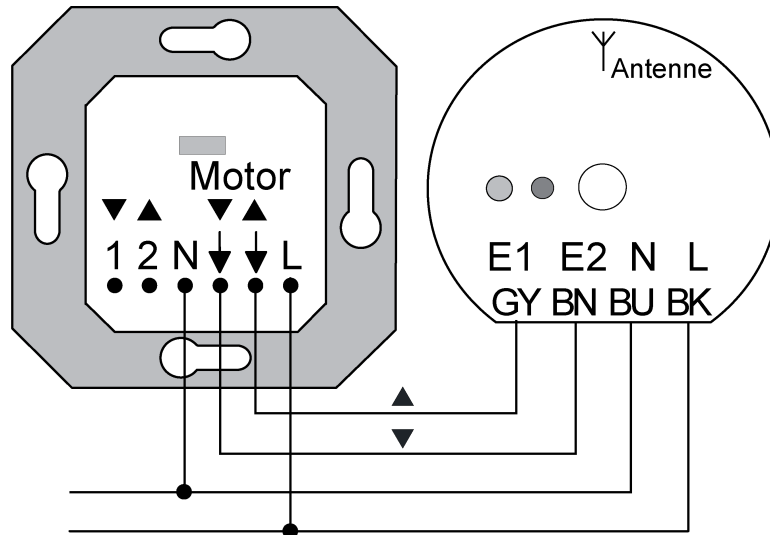
Afbeelding 4: Aansluitschema drukknop, bedieningsmodus A, B, C



Afbeelding 5: Aansluitschema schakelaar, bedieningsmodus B



Afbeelding 6: Aansluitschema jaloezieschakelaar, bedieningsmodus D



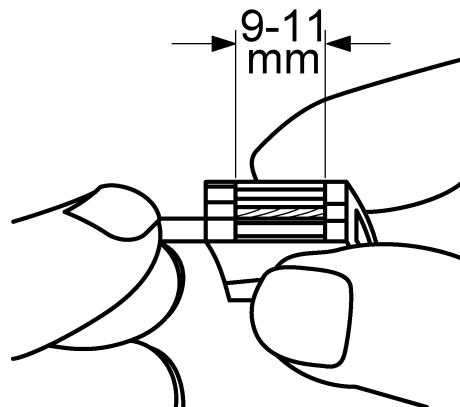
Afbeelding 7: Aansluitschema jaloezie-element, bedieningsmodus D

- i** Bij montage buiten de apparatuurdoos letten op voldoende aanrakingsveiligheid, bijv. door inbouw in een opbouwverdelerdoos.
- i** De radiografische zender mag niet parallel aan een jaloeziemotor worden aangesloten. Afstand tot metalen delen van groot oppervlak houden, bijv. metalen deurframes.
 - Radiografische zender conform aansluitschema (afbeelding 4), (afbeelding 5), (afbeelding 6) of (afbeelding 7) aansluiten. De aansluitkabels moeten als volgt worden geïnstalleerd:

E1 (GY)	Ingang 1 (grijs)
E2 (BN)	Ingang 2 (bruin)
N (BU)	N-leider (blauw)
L (BK)	Fase (zwart)

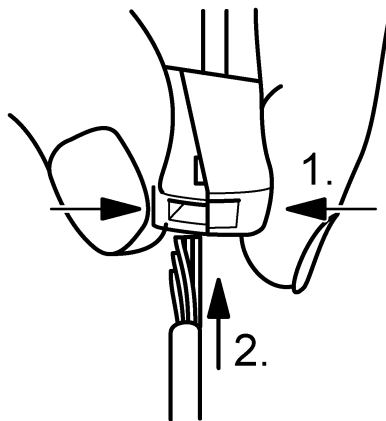
- Wanneer meerdere installatieautomaten gevaarlijke spanningen aan het apparaat of de last leveren, de installatieautomaten koppelen of met een waarschuwing zodanig beletten, dat vrijchakelen is gewaarborgd.
- Bedieningsmodus instellen (zie hoofdstuk inbedrijfname). De ingestelde bedieningsmodus kan te allen tijde worden veranderd.
- Radiografische zender in apparatuurdoos plaatsen.
- Element monteren en netspanning inschakelen.
- i** Antenne zo mogelijk vrij gestrekt installeren.

Lampklemmen gebruiken



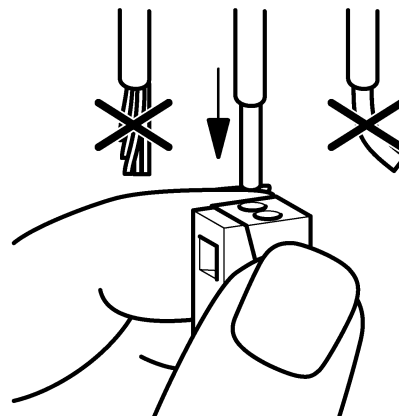
Afbeelding 8: Striplengte

- Ader 9 - 11 mm afstrippen (afbeelding 8).



Afbeelding 9: Aansluiting van de soepele ader

- Klem aan de zijde met de hoekige opening samendrukken en soepele ader aansluiten (afbeelding 9).



Afbeelding 10: Aansluiting van de massieve ader

- Massieve aders tot aan de aanslag in een ronde opening aan de installatiezijde steken (afbeelding 10).

5.2 Inbedrijfname



GEVAAR!

Elektrische schok bij aanraken van onderdelen die onder spanning staan.

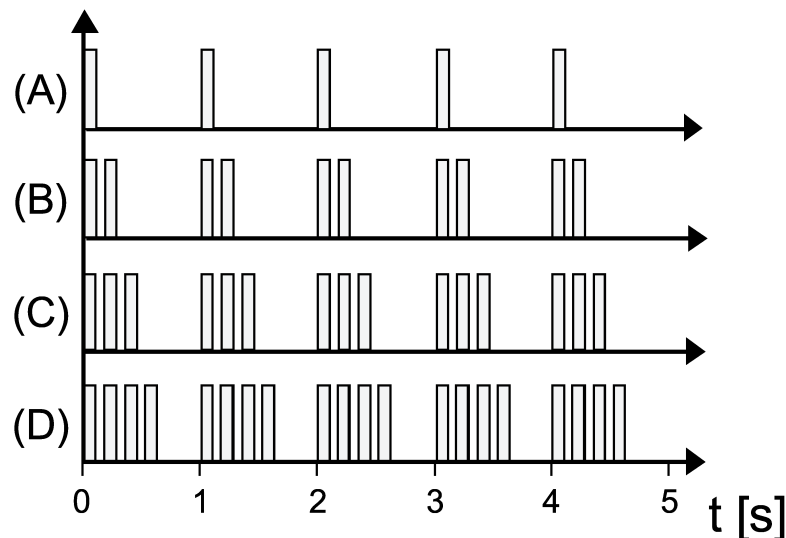
Elektrische schokken kunnen dodelijk letsel tot gevolg hebben.

Voordat werkzaamheden aan het apparaat worden uitgevoerd, moeten spanningvoerende delen in de omgeving worden afgedekt!

Bedieningsmodus opvragen

De zender heeft 4 bedieningsmodi, die via een bedieningsmodusknop kunnen worden opgevraagd en veranderd.

- Bedieningsmodustoets (3) (afbeelding 1) kort indrukken.
De actueel ingestelde bedieningsmodus wordt door knipperen van de LED (2) aangegeven (afbeelding 11).



Afbeelding 11: LED-signalering van de bedrijfsmodi

LED	Bedieningsmodus / Functie	Aansturing
1 x kort flitsen per seconde gedurende in totaal 5 seconden	A: 2 kanaal dimmen, E1 en E2	Knop
2 x kort flitsen per seconde gedurende in totaal 5 seconden	B: 2 kanaal schakelen, E1 en E2	Drukknop of Schakelaar
3 x kort flitsen per seconde gedurende in totaal 5 seconden	C: 1 kanaal dimmen, E1/E2 Jaloezie, E1/E2	Knop
4 x kort flitsen per seconde gedurende in totaal 5 seconden	D: 1 kanaal jaloezie, E1/E2	Jaloezieschakelaar of jaloezie-element

Bedieningsmodus instellen

- Bedrijfsmodusknop (3) langer dan 1 seconde indrukken (afbeelding 1).

Radiografische zender gaat over in de volgende bedieningsmodus.

- i** Weergave van de bedieningsmodus door de LED (2) afwachten, voordat de bedieningsmodusknop opnieuw wordt ingedrukt.
 - Om verder tussen de bedieningsmodi A, B, C en D om te schakelen, de bedieningsmodusknop opnieuw langer dan 1 seconde indrukken.

Radiografische zender in ontvanger inleren in de bedieningsmodi A, C of D

Om te zorgen dat een radiografische ontvanger een radiografisch telegram van de zender begrijpt, moet de ontvanger dit radiografische telegram "inleren". Een kanaal van de radiografische zender kan in willekeurig vele ontvangers worden ingeleerd. De inleerprocedure heeft uitsluitend in de radiografische ontvanger een toekenning tot gevolg.

Bij het inleren van een zender is de reikwijdte van de ontvanger gereduceerd tot ca. 5 m. De afstand tussen ontvanger en de in te leren zender moet daarom tussen 0,5 m en 5 m liggen.

- Radiografische ontvanger in de programmeermodus schakelen (zie handleiding ontvanger).
- Aangesloten drukknop resp. schakelaar langer dan 1 seconde indrukken.
- Programmeermodus van de ontvanger verlaten (zie handleiding radiografische ontvanger). Het radiografische zender is in de radiografische ontvanger ingeleerd.

Radiografische zender in ontvanger inleren in de bedieningsmodus B

- i** Omdat de schakeltelegrammen in bedieningsmodus B niet voor inleren geschikt zijn, moet de bedieningsmodus tijdelijk worden gewijzigd.
- i** Deze bedieningsmodus is niet voor de aansturing van radiografische tastactoren geschikt.
 - Zender op bedieningsmodus A instellen.
 - Radiografische ontvanger in de programmeermodus schakelen (zie handleiding ontvanger).
 - Aangesloten drukknop resp. schakelaar langer dan 1 seconde indrukken.
 - Programmeermodus van de radiografische ontvanger verlaten (zie handleiding radiografische ontvanger).
 - Radiografische zender op bedieningsmodus B instellen. Het radiografische zender is in de radiografische ontvanger ingeleerd.

6 Bijlage

6.1 Technische gegevens

Nominale spanning	AC 230 V ~
Netfrequentie	50 / 60 Hz
Omgevingstemperatuur	-20 ... +55 °C
Afmeting Ø×H	52×23 mm
Radiofrequentie	433,05 MHz ... 434,79 MHz
Zendvermogen	< 10 mW
Zenderbereik in vrije veld	typ. 100 m

6.2 Hulp bij problemen

Radiografische ontvanger reageert niet of slechts af en toe.

Oorzaak: radiografisch bereik is overschreden. Bouwkundige hindernissen reduceren het bereik.

Inbouwsituatie controleren.

Installatie antenne controleren Dimmer schakelt last uit en kan pas na enige tijd weer worden ingeschakeld.

Toepassen van een radio-repeater.

6.3 Conformiteit

Hiermee verklaart Gira Giersiepen GmbH & Co. KG dat het draadloze installatietype Best. nr. 0521 00 voldoet aan richtlijn 2014/53/EU. Het volledige artikelnummer vindt u op het apparaat. De volledige tekst van de EU-Verklaring van overeenstemming is op het volgende internetadres beschikbaar: www.gira.de/konformitaet

6.4 Garantie

De wettelijk vereiste garantie wordt uitgevoerd via de vakhandel.

Een gebrekkig apparaat kunt u met een omschrijving van de fout aan de betreffende verkoper ((elektrotechnische) vakhandel/installatiebedrijf) overhandigen of portvrij opsturen. Deze stuurt het apparaat door naar het Gira Service Center.

Gira
Giersiepen GmbH & Co. KG
Elektro-Installations-
Systeme

Industriegebiet Mermbach
Dahlienstraße
42477 Radevormwald

Postfach 12 20
42461 Radevormwald

Deutschland

Tel +49(0)21 95 - 602-0
Fax +49(0)21 95 - 602-191

www.gira.de
info@gira.de