

Info-Display

Art. nr.: 0510 2x

Algemene systeem informatie

Dit apparaat is een product van het Instabus EIB-systeem en voldoet aan de EIBA-richtlijnen. Gedetailleerde vakkennis door Instabus-scholingen wordt verondersteld om dit apparaat correct te kunnen monteren.

De functie van het apparaat is van de gebruikte software afhankelijk. Gedetailleerde informatie over de software die kan worden geladen en de functies die hiermee mogelijk zijn, alsmede informatie over de software zelf, vindt u in de productdatabase van de fabrikant.

Planning, installatie en inbedrijfsstelling van het apparaat geschieden met behulp van door de EIBA gecertificeerde software.

De Productdatabase en de technische beschrijvingen vindt u actueel op het Internet: www.gira.de.

Functie

Het Info-display ontvangt radiogrammen via de Instabus EIB en maakt weergave (LCD-display) van vrij programmeerbare teksten en waarden mogelijk.

Er zijn maximaal 12 pagina's met 1, 2 of 4 regels programmeerbaar.

Aan elke regel kan een functie worden toegewezen (schakelen, dimmen, waarde-weergave enz.).

Op een extra alarmpagina kunnen max. 12 alarmmeldingen beheerd worden. Aan een alarmmelding kan een akoestische en / of optische alarmfunctie worden toegewezen.

De programmering van het toestel geschiedt met de ETS 2, vanaf versie 1.2a.



Veiligheidsinstructies

Attentie! Installatie en montage van elektrische apparaten mogen uitsluitend door een landelijk erkend installatiebedrijf worden uitgevoerd.

Bij veronachtzaming van de installatie-instructies kunnen schade aan het toestel, brand of anderegevaren optreden.

Installatie-instructies

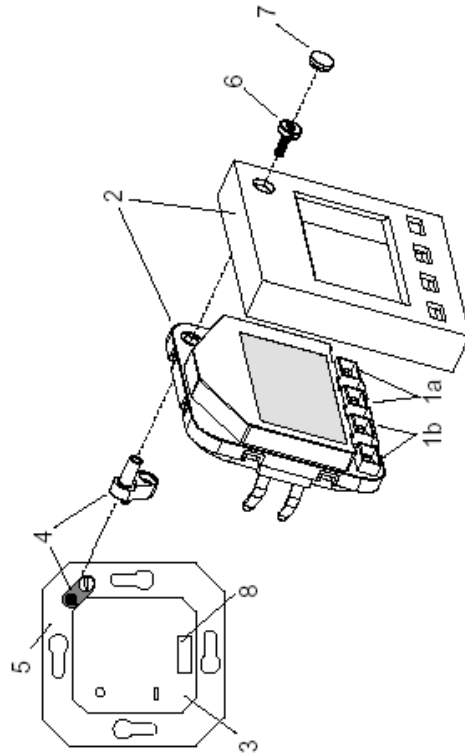
1. Schroef de kunststofadapter (4) op de draagring (5)
2. Steek het Info-display (2) in de inbouw-buskoppeling (3)
3. Bevestig het Info-display met de borgschroef (6)
4. Plaats het schroefkapje (7)

De contactgeving geschiedt via de gebruikersinterface (8).

Toepassing

De twee rechter toetsen (1a) dienen voor omhoog en omlaag bladeren (scrollen) van de afzonderlijke meldingen.

De beide linker toetsen (1b) zijn functioneel toegewezen aan de gekozen displayregel. Na juiste configuratie worden bij bediening van deze toetsen radiogrammen naar de Instabus EIB verzonden.



Technische gegevens

Voeding

Instabus: 21- 32 V DC via
inbouw-buskoppeling (BK)

Aansluiting

Instabus: 2-polige stekker via BK
Gebruikersinterface: inpluggen op BK

Display:

LCD verlicht
4-regelig (16 tekens) of
2-regelig (8 tekens) of
1-regelig (4 tekens)

Bedieningselementen: 4 toetsen

Tekstgeheugen: max. 12 pagina's met elk 4
regels à 16 tekens/regel

Signaalgever: 2 signaaltonen
(ca. 512 / 2048 Hz), be-
vestigbaar

Omgevingstemperatuur: 0 °C tot +45 °C

Beveiliging: IP 20

Garantie

Wij bieden garantie in het kader van de wettelijke bepalingen.

U gelieve het apparaat franco met een beschrijving van de fout/storing aan onze centrale serviceafdeling te zenden:

Voor Nederland:

Technische Unie B.V.

Bovenkerkerweg 10 - 12

1185 AX Amstelveen

Tel. 020 / 5450345

Fax 020 / 6437092

Voor België:

Gira

Postfach 1220

42461 Radevormwald

Tel. +49 21 95 / 602 - 0

Fax +49 21 95 / 602 - 339



Het CE-teken is een vrijhandelsteken dat uitsluitend voor de autoriteiten bedoeld is en geen toezegging van produkteigenschappen inhoudt.

Gira

Giersiepen GmbH & Co. KG

Postfach 1220

42461 Radevormwald

Bondsrepubliek Duitsland

Telefon: +49 / 21 95 / 602 - 0

Telefax: +49 / 21 95 / 602 - 339

Internet: www.gira.de