

Draadloze multifunctie zender viervoudig
Best. nr. : 0441 00

Bedieningshandleiding

1 Veiligheidsinstructies

De inbouw en montage van elektrische apparaten mag alleen door een elektromonteur worden uitgevoerd.

Als de handleiding niet wordt opgevolgd, kunnen schade aan het apparaat, brand of andere gevaren ontstaan.

Knoopbatterijen horen niet in kinderhanden! Indien knoopbatterijen worden ingeslikt, moet direct een arts worden ingeschakeld.

Explosiegevaar! Batterijen niet in open vuur werpen.

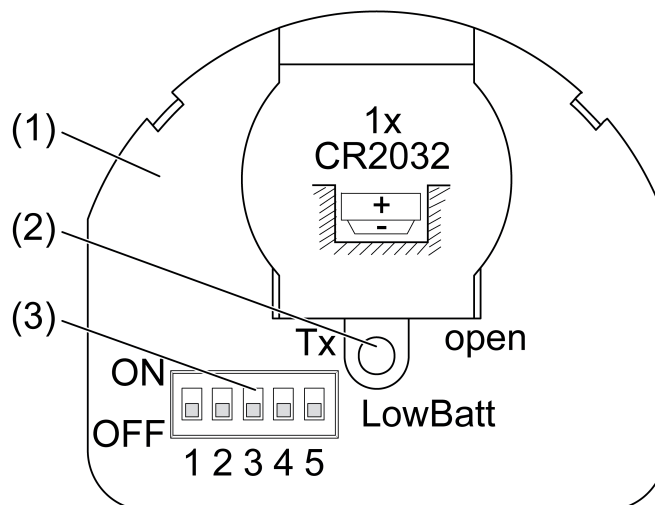
Explosiegevaar! Batterijen niet weer opladen.

Antenne niet inkorten, verlengen of isolatie verwijderen. Apparaat kan beschadigd raken.

Net benodigde aders isoleren en niet verbinding met onderdelen die onder spanning staan. Het apparaat kan anders beschadigd raken.

Deze handleiding is onderdeel van het product en moet door de eindklant worden bewaard.

2 Constructie apparaat



Afbeelding 1

- (1) Zender
- (2) Rode LED
- (3) Microschakelaar

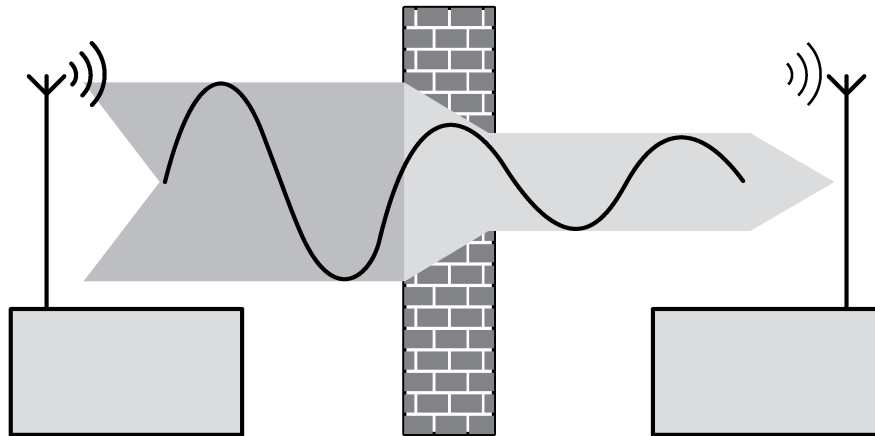
3 Functie

Systeminformatie

Het zendvermogen, de ontvangstkarakteristiek en de antenne mogen om wettelijke redenen niet worden veranderd.

De reikwijdte van een radiografisch systeem dat bestaat uit zender en ontvanger hangt af van verschillende factoren.

Door de keuze van de best mogelijke montageplaats rekening houdend met de bouwkundige omstandigheden kan de reikwijdte van het systeem worden geoptimaliseerd.



Afbeelding 2: Gereduceerde reikwijdte door bouwkundige hindernissen.

Voorbeelden voor doordringing van verschillende materialen:

Materiaal	Doordringing
Hout, Gips, Gipsplaat	ca. 90 %
Baksteen, Spaanplaat	ca. 70 %
Gewapend beton	ca. 30 %
Metaal, Metaalrooster	ca. 10 %
Regen, Sneeuw	ca. 1-40 %

Correct gebruik

- Radiozender voor overdracht van schakel-, dim-, jaloezie- en lichtscènecommando's
- Bediening met potentiaalvrije schakelaars of toetsen
- Gebruik met geschikte radiografische actoren
- Montage in apparaatdoos conform DIN 49073
- Technische gegevens aanhouden

Producteigenschappen

- 4 radiokanalen
- 8 bedrijfsstanden instelbaar
- Rode LED signaleert "Zenden" of "Lege batterij"
- Batterijgevoed apparaat

i Jaloeziebedrijf is alleen in bedrijfsstand 2 en in lichtscènebedrijf, bedrijfsstand 5 t/m 8 mogelijk.

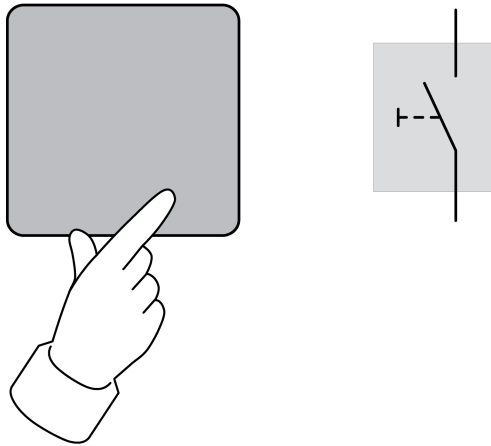
Overzicht bedrijfsstanden

- Bedrijfsstand 1-2: aansluiting van toetsen
- Bedrijfsstand 3-4: aansluiten van schakelaars
- Bedrijfsstand 5-8: lichtscènebedrijf met toetsen

4 Bediening

Bediening met toets Bedrijfsstand 1, 1-voudig

In bedrijfsstand 1 is 1-voudig schakelen en dimmen (afbeelding 3) met maximaal 4 toetsen op de ingangen **E1** t/m **E4** mogelijk.



Afbeelding 3: Bediening 1-voudig

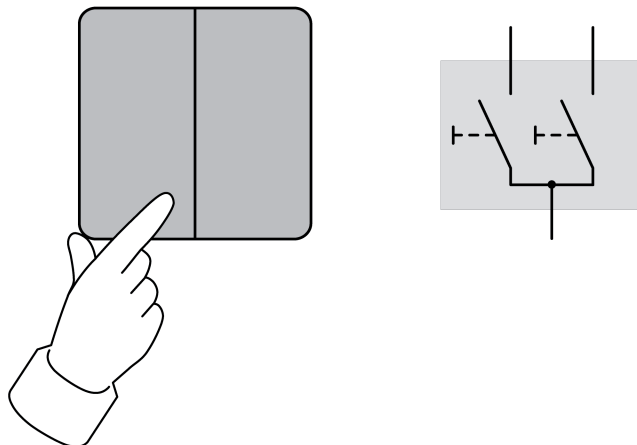
Iedere keer drukken op de toets heeft omschakelen in de zender tot gevolg, bijv. aan/uit, lichter/donkerder.

- Toets kort of lang indrukken.
Ontvanger reageert afhankelijk van de lengte van de toetsbediening (zie volgende tabel).

Ontvanger	Kort	Lang
Schakelactor	In-/uitschakelen	In-/uitschakelen
Dimactor	In-/uitschakelen	Lichter/donkerder

Bediening met toets Bedrijfsstand 2, 2-voudig

In bedrijfsstand 2 is 2-voudig schakelen, dimmen en jaloeziebediening (afbeelding 4) met toetsen mogelijk. De ingangen **E1/E2** en **E3/E4** vormen telkens een kanaal.



Afbeelding 4: Bediening 2-voudig

Eén bedieningsvlak dient voor het inschakelen, helderder dimmen of jaloezie omhoog brengen. Het andere bedieningsvlak dient voor het uitschakelen, donkerder dimmen of jaloezie neerlaten.

- Toets kort of lang indrukken.
Ontvanger reageert afhankelijk van de lengte van de toetsbediening (zie volgende tabel).

Ontvanger	Kort	Lang
-----------	------	------

Schakelactor	In-/uitschakelen	In-/uitschakelen
Dimactor	In-/uitschakelen	Lichter/donkerder
Jaloezie-actor	Lamellenverstelling, stop	Jaloeziebeweging op/neer

Bediening met schakelaar Bedrijfsstand 3 en 4

In deze bedrijfsstanden worden uitsluitend schakeltelegrammen verzonden, zodat bijv. dimmen niet mogelijk is. De ingangen **E1** t/m **E4** bieden ieder een schakelkanaal voor de aansturing van radiografische ontvangers.

In bedrijfsstand 3 gedraagt de aangestuurde schakelactor zich als de op de zender aangesloten schakelaar.

In bedrijfsstand 4 gedraagt de aangestuurde schakelactor zich tegengesteld aan de op de zender aangesloten schakelaar.

- Schakelaar bedienen.
Ontvanger schakelt aan of uit.

Bediening van lichtscènes Bedrijfsstand 5 t/m 8

In deze bedrijfsstanden kunnen lichtscènes worden opgeroepen of opgeslagen. Daarvoor moet eerst de lichtscènetoets in de ontvanger zijn ingeleerd (zie hoofdstuk 5.2. Inbedrijfname).

- Voor het oproepen van de lichtscène de toets op de betreffende ingang kort bedienen.
De ontvangers schakelen naar de opgeslagen lichtscènewaarde.
- Voor het oproepen van de alles-aan en alles-uit functie de toets op de betreffende ingang langer dan 1 seconde bedienen.
De ontvangers schakelen aan of uit.

Bedrijfsstand 5

Ingang	Functie
E1	Alles-aan
E2	Alles-uit
E3	Lichtscène 1
E4	Lichtscène 2

Bedrijfsstand 6

Ingang	Functie
E1	Alles-uit
E2	Lichtscène 1
E3	Lichtscène 2
E4	Lichtscène 3

Bedrijfsstand 7

Ingang	Functie
E1	Alles-uit
E2	Lichtscène 3
E3	Lichtscène 4
E4	Lichtscène 5

Bedrijfsstand 8

Ingang	Functie
E1	Lichtscène 1
E2	Lichtscène 2
E3	Lichtscène 3
E4	Lichtscène 4

5 Informatie voor elektromonteurs

5.1 Montage en elektrische aansluiting



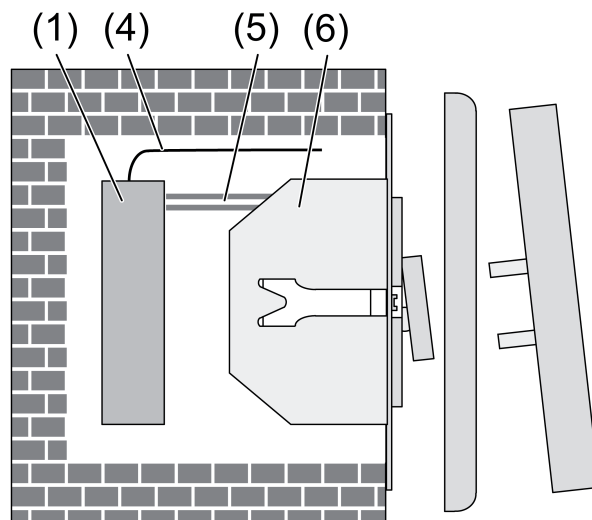
GEVAAR!

Elektrische schok bij het aanraken van onderdelen in de montageomgeving die onder spanning staan.

Elektrische schokken kunnen dodelijk letsel tot gevolg hebben.

Voordat werkzaamheden aan het apparaat worden uitgevoerd, moet het worden vrijgeschakeld en moeten spanningvoerende delen in de omgeving worden afgedekt!

Apparaat aansluiten en monteren



Afbeelding 5

De zender wordt na een potentiaalvrije schakelaar of toets (6) in een apparaatdoos geïnstalleerd (afbeelding 5).

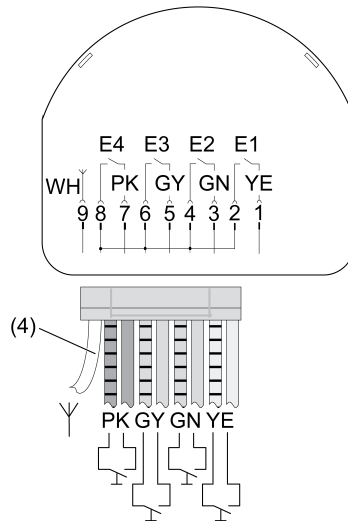
Afstand houden tot metalen delen van groot oppervlak zoals bijv. metalen deurkozijnen.

Minimaal 1 meter afstand aanhouden tussen zender en ontvanger.

Voor goed gefixeerde bedrading zorgen.

- Bedrijfsstand instellen (zie hoofdstuk inbedrijfsname). De ingestelde bedrijfsstand kan te allen tijde worden veranderd.
- De stekker van de achtaderige kabelset (5) en de witte antenne op de zender steken.

i Antenne (4) zo gestrekt mogelijk leggen.



Afbeelding 6

Kleurmarkering van de aders

Geel (YE) en geel/zwart	Ingang E1
Groen (GN) en groen/zwart	Ingang E2
Grijs (GY) en grijs/zwart	Ingang E3
Roze (PK) en roze/zwart	Ingang E4

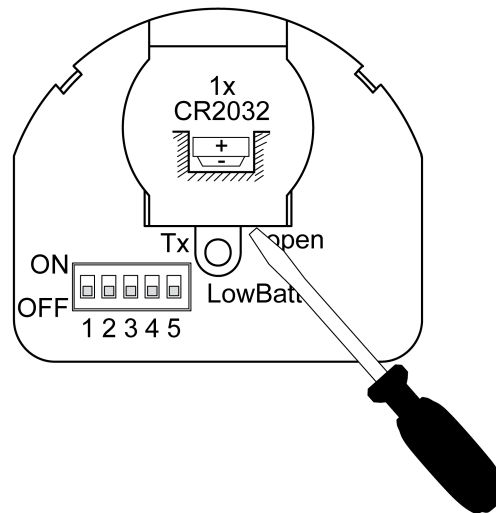
De zwarte aders vormen een gezamenlijk referentiepotentiaal.

- Op de achtaderige kabelset een potentiaalvrije schakelaar resp. toets aansluiten.
- Niet benodigde aders isoleren.
- Zender (1) in de apparaatdoos plaatsen.
- Schakelaar resp. toets (6) in de apparaatdoos monteren.

Batterij vervangen

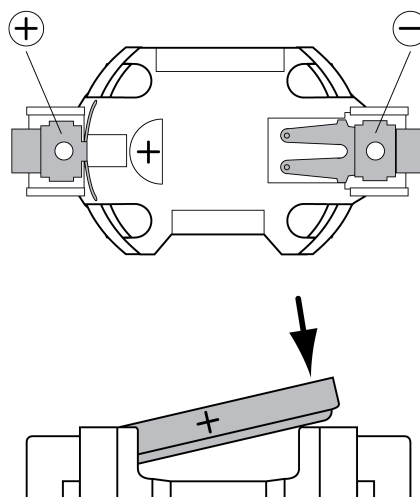
De batterij is bij uitlevering geplaatst. Vervanging is nodig wanneer de batterij zwak of leeg is.

Weergave LED	Betekenis
LED knippert bij zenden	Batterij OK
LED knippert na het zenden opnieuw zeer snel	Batterij zwak
LED knippert niet bij bediening van een aangesloten toets/schakelaar	Batterij leeg



Afbeelding 7: Batterijcompartiment openen

- Batterijcompartiment voorzichtig met een schroevendraaier openen.
- Lege batterij verwijderen.



Afbeelding 8: Batterij plaatsen

- Nieuwe batterij op het pluscontact van de batterijhouder plaatsen. Daarbij op de polariteit letten: de pluspool van de batterij moet boven liggen.
- Batterij met lichte druk vastklikken.
- Batterijcompartiment sluiten.

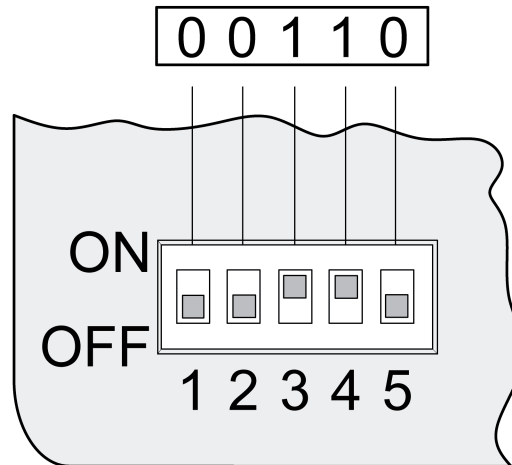
5.2 Inbedrijfname

Bedrijfsstand instellen

De 8 bedrijfsstanden worden via de 5-voudige microschakelaar ingesteld. Voor de verdere weergave in de handleiding geldt:

ON = 1 en

OFF = 0.



Afbeelding 9

Bij de in het figuur getoonde stand van microschakelaar 00110 is de bedrijfsstand 4 ingesteld (afbeelding 9).

- Met een kleine schroevendraaier de betreffende bedrijfsstand instellen (zie tabel hierna).

Bedrijfsstand/microschakelaar	Functie	Aansturing
1 00000	Schakelen/dimmen	Toets
2 00010	Schakelen/dimmen/jaloezie	Toets 2-voudig
3 00100	Schakelen	Schakelaar, maakcontact
4 00110	Schakelen	Schakelaar, verbreekcontact
5 01000	Alles aan/uit, lichtscène 1/2	Toets
6 01001	Alles uit, lichtscène 1-3	Toets
7 01010	Alles uit, lichtscène 3-5	Toets
8 01011	Lichtscène 1-4	Toets

Toepassingsvoorbeeld "belbedrijf" realiseren

In "belbedrijf" wordt een last, bijv. een bel of een lamp, gedurende het bedienen van de toets ingeschakeld.

Met een schakelactor als ontvanger:

- Bedrijfsstand 3 instellen
- Toets aansluiten in plaats van een schakelaar.
Bij het bedienen van de toets sluit de schakelactor zijn contact en bij het loslaten wordt het contact weer geopend.

Met een toetsactor als ontvanger:

- Bedrijfsstand 2 instellen.
- Het kanaal voor inschakelen, **E1** of **E3**, bedienen.

Het gedrag van de toetsactor is beschreven in de bedieningshandleiding van de toetsactor.

- i** De maximale zendtijd is 12 s, ook wanneer daarna nog een aangesloten toets wordt bediend.

Zender inleren

Om te zorgen dat een ontvanger een radiografisch telegram van de zender begrijpt, moet de ontvanger dit radiografisch telegram "leren". Een kanaal van de zender kan in willekeurig veel ontvangers worden ingeleerd. Door het inleren wordt uitsluitend in de ontvanger een toekenning uitgevoerd.

Bij het inleren van een zender is het bereik van de ontvanger tot ca. 5 m gereduceerd. De afstand tussen ontvanger en de in te leren zender moet daarom tussen 0,5 en 5 meter bedragen.

Zender inleren in bedrijfsstand 1 of 2

Microschakelaar op bedrijfsstand 1 of 2 ingesteld.

- Ontvanger in de programmeermodus schakelen (zie handleiding ontvanger).
- Toets van de gewenste ingang gedurende min. 1 s bedienen.
Bij 2-voudige bedrijfsstanden slechts één toets per kanaal bedienen.
- Programmeermodus van de ontvanger verlaten (zie handleiding ontvanger).
Zender is ingeleerd.

Zender inleren in bedrijfsstand 3 of 4

- Microschakelaar op 00000 instellen.
- Ontvanger in de programmeermodus schakelen (zie handleiding ontvanger).
- De aangesloten schakelaar van de gewenste ingang gedurende min. 1 s bedienen.
- Microschakelaar op de gewenste bedrijfsstand 3 of 4 instellen.
- Programmeermodus van de ontvanger verlaten (zie handleiding ontvanger).
Zender is ingeleerd.

Zender inleren in bedrijfsstand 5 t/m 8

Microschakelaars zijn op een van de bedrijfsstanden 5 t/m 8 ingesteld.

- Ontvanger in de programmeermodus schakelen (zie handleiding ontvanger).
- Afhankelijk van de gekozen functie de lichtscènetoets gedurende min. 3 s bedienen resp. de alles-aan of alles-uit toets gedurende min. 10 s bedienen.
- i** Bij het inleren van een lichtscènetoets wordt de alles-aan resp. alles-uit toets automatisch ook in de ontvanger ingeleerd.
- Programmeermodus van de ontvanger verlaten (zie handleiding ontvanger).
Zender is ingeleerd.

Zender wissen

- De te wissen zender in dezelfde bedrijfsstand opnieuw inleren.

Alles-aan/alles-uit functie veranderen

- i** Deze functie staat alleen in de bedrijfsstanden 5 t/m 7 ter beschikking.

De alles-aan/alles-uit functie wordt bij het leren van een ontvanger automatisch meegeleerd. Wanneer ontvangers niet op de alles-aan/alles-uit functie reageren, moet de functie worden veranderd.

Voorbeeld: een ontvanger moet niet op de alles-aan functie reageren, alle andere ontvangers moeten het licht inschakelen.

- De alles-aan toets min. 1 s bedienen.
Alle ingeleerde ontvangers worden ingeschakeld.
- Verlichting zodanig instellen, zoals deze later bij het bedienen van de alles-aan toets moeten reageren, d.w.z. omdat alle ontvangers ingeschakeld zijn, nu bijv. het licht in de badkamer uitschakelen.

- De alles-aan toets min. 10 s bedienen.
Eerst wordt de oude belichtingsinstelling opgeroepen. Toets niet loslaten. Na ca. 10 s is de nieuwe instelling opgeslagen en geactiveerd.
De nieuwe toekenning van de alles-aan toets is afgerond. Voor het veranderen van de alles-uit toets op dezelfde wijze te werk gaan.

Lichtscène opslaan

- i** Deze functie staat alleen in de bedrijfsstanden 5 t/m 8 ter beschikking.

Lichtscènetoets van de zender is ingeleerd.

- Gewenste belichtingssituatie instellen.
- Gewenste lichtscènetoets gedurende min. 3 s indrukken.
Eerst wordt de oude lichtscène opgeroepen, toets daarbij niet loslaten. Na ca. 3 s is de nieuwe lichtscène opgeslagen en geactiveerd.
- i** Wanneer tijdens het opslaan van een lichtscène de jaloezie zich niet in de eindstand of op weg daarnaartoe bevindt, wordt deze jaloezie niet in de lichtscène opgenomen.

6 Bijlage



Lege batterijen direct verwijderen en milieuvriendelijk afvoeren. Batterijen niet in het huisvuil werpen. Informatie over milieuvriendelijke afvoer krijgt u van de lokale autoriteiten. Conform de wettelijke voorschriften is de eindverbruiker verplicht tot inleveren van gebruikte batterijen.

6.1 Technische gegevens

Nominale spanning	DC 3 V
Batterijtype	1×Lithium CR 2032
Kabellengte	ca. 290 mm
Radiofrequentie	433,05 MHz ... 434,79 MHz
Zenderbereik in vrije veld	typ. 100 m
Beschermingsgraad	IP 20
Omgevingstemperatuur	-20 ... +55 °C
Relatieve vochtigheid	max. 65 % (Geen condens)
Afmeting L×B×H	45×40×10 mm

6.2 Hulp bij problemen

Apparaat reageert niet of slechts af en toe.

Oorzaak 1: batterij in de radiografische zender is leeg.

Batterij in radiografische zender vervangen.

Oorzaak 2: radiografisch bereik is overschreden. Bouwkundige hindernissen reduceren het bereik.

Inbouwsituatie controleren.

Installatie antenne controleren Een uitgestrekte installatie vergroot de reikwijdte.

Toepassen van een radio-repeater.

6.3 Conformiteit

Hiermee verklaart Gira Giersiepen GmbH & Co. KG dat het draadloze installatietype

Best. nr. 0441 00

voldoet aan richtlijn 2014/53/EU. Het volledige artikelnummer vindt u op het apparaat. De volledige tekst van de EU-Verklaring van overeenstemming is op het volgende internetadres beschikbaar: www.gira.de/konformitaet

6.4 Garantie

De wettelijk vereiste garantie wordt uitgevoerd via de vakhandel.

Een gebrekkig apparaat kunt u met een omschrijving van de fout aan de betreffende verkoper ((elektrotechnische) vakhandel/installatiebedrijf) overhandigen of portvrij opsturen. Deze stuurt het apparaat door naar het Gira Service Center.

Gira
Giersiepen GmbH & Co. KG
Elektro-Installations-
Systeme

Industriegebiet Mermbach
Dahlienstraße
42477 Radevormwald

Postfach 12 20
42461 Radevormwald

Deutschland

Tel +49(0)21 95 - 602-0
Fax +49(0)21 95 - 602-191

www.gira.de
info@gira.de