

## Powernet schakelactor 4voudig 16 A REG

Art. Nr.: 0434 00

## Systeeminformatie

Dit apparaat is een product van het Gira-Powernet® EIB systeem en voldoet aan de EIBA-richtlijnen. Gedetailleerde vakkennis via *instabus*- of Gira-Powernet® EIB trainingen is voor een goed begrip een eerste vereiste.

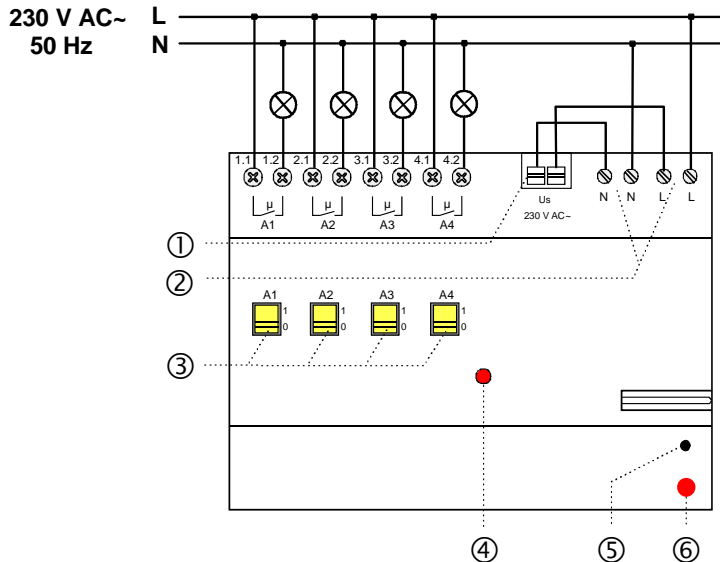
De werking van het apparaat is van de gebruikte software afhankelijk. Gedetailleerde informatie, welke software kan worden geladen en welke functies hiermee mogelijk zijn, alsmede informatie over de software zelf, vindt u in de ETS2-productdatabase van de fabrikant en in de database van de Gira-Powernet® EIB controller.

Planning, installatie en inbedrijfstelling van het apparaat geschieden met behulp van de ETS2 versie 1.1 of hoger en met de Gira-Powernet® EIB controller.

## Werking

Met de schakelactor 4voudig 16 A kunnen met potentiaalvrije contacten (A1 - A4) 4 elektrische verbruikers onafhankelijk via het Gira-Powernet® EIB -systeem worden geschakeld.

De schakeltoestanden van de relais worden door de schakelstandindicators ③ aangegeven. Deze dienen tevens voor handmatige bediening van de relais onafhankelijk van het Gira-Powernet® EIB -systeem.



## Aansluiting

De aansluiting geschiedt overeenkomstig nevenstaand aansluitschema.

Legenda:

- ① Aansluiting voedingsspanning AC 230 V
- ② Aansluiting Gira-Powernet® EIB
- ③ Handbediening en schakelstandindicators
- ④ Strings-LED
- ⑤ Programmeertoets
- ⑥ Programmeer-LED

## Gevaarinstructie

**Attentie!** Inbouw en montage van elektrische apparaten mogen uitsluitend door een landelijk erkend elektrotechnisch installateur worden uitgevoerd. Alleen de gespecificeerde belastingen/belastingtypen aansluiten.

## Technische gegevens

### Voeding

netspanning	: 230 V AC (sinusvormig)
netfrequentie	: 50 Hz
vermogensopname	: 2 VA
vermogensverlies	: $\leq 8$ W

### Aansluiting

voedingsspanning	: steekklemmen 0,5 - 2,5 mm <sup>2</sup>
belastingstroomkring	: schroefklemmen 0,5 - 2,5 mm <sup>2</sup>
Powernet	: schroefklemmen 1 - 2,5 mm <sup>2</sup>

### Uitgangen

schakelspanning	: 230 V AC, +10%, -15%, 50 - 60 Hz
schakelvermogen	: 16 A, $\cos \varphi = 1$ 10 A, $\cos \varphi = 0,65$
Schakelherhaling	: 125 ms 1 contact 250 ms 2 contacten gelijktijdig 375 ms 3 contacten gelijktijdig 500 ms 4 contacten gelijktijdig

Omgevingstemperatuur : -5 °C tot +45 °C

Beveiliging : IP 20 conform EN 60529

Afmetingen : 6,5 modulen (117 mm)

## Garantie

Wij bieden garantie in het kader van de wettelijke bepalingen.

**U gelieve het apparaat franco met een beschrijving van de fout/storing aan onze centrale serviceafdeling te zenden.**

Gira  
Giersiepen GmbH & Co. KG  
Elektrotechnische installatie  
systemen

Postbus 1220  
42461 Radevormwald  
Duitsland

Tel: +49 / 21 95 / 602 - 0  
Fax: +49 / 21 95 / 602 - 339

[www.gira.nl](http://www.gira.nl)  
[info@gira.de](mailto:info@gira.de)