

Draadloze handzender mini
Best. nr. : 0412 00

Bedieningshandleiding

1 Veiligheidsinstructies

De inbouw en montage van elektrische apparaten mag alleen door een elektromonteur worden uitgevoerd.

Als de handleiding niet wordt opgevolgd, kunnen schade aan het apparaat, brand of andere gevaren ontstaan.

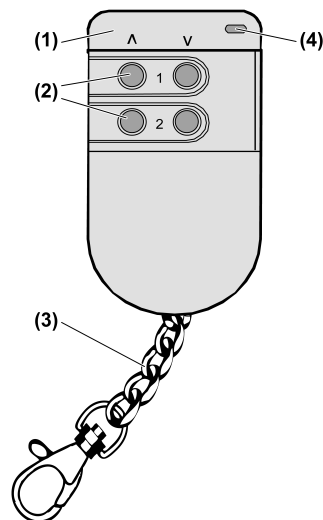
Knoopbatterijen horen niet in kinderhanden! Indien knoopbatterijen worden ingeslikt, moet direct een arts worden ingeschakeld.

Explosiegevaar! Batterijen niet in open vuur werpen.

Explosiegevaar! Batterijen niet weer opladen.

Deze handleiding is onderdeel van het product en moet door de eindklant worden bewaard.

2 Constructie apparaat



Afbeelding 1

- (1) Handzender
- (2) Kanaaltoetsen
- (3) Sleutelketting
- (4) LED

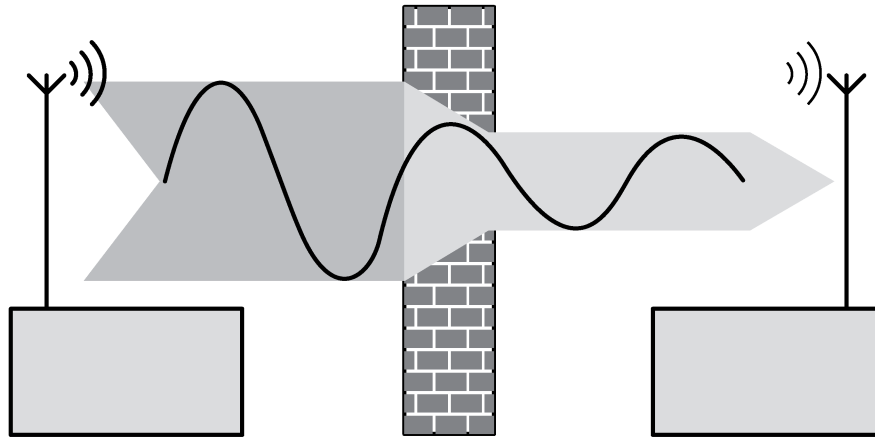
3 Functie

Systeeminformatie

Het zendvermogen, de ontvangstkarakteristiek en de antenne mogen om wettelijke redenen niet worden veranderd.

De reikwijdte van een radiografisch systeem dat bestaat uit zender en ontvanger hangt af van verschillende factoren.

Door de keuze van de best mogelijke montageplaats rekening houdend met de bouwkundige omstandigheden kan de reikwijdte van het systeem worden geoptimaliseerd.



Afbeelding 2: Gereduceerde reikwijdte door bouwkundige hindernissen.

Voorbeelden voor doordringing van verschillende materialen:

Materiaal	Doordringing
Hout, Gips, Gipsplaat	ca. 90 %
Baksteen, Spaanplaat	ca. 70 %
Gewapend beton	ca. 30 %
Metaal, Metaalrooster	ca. 10 %
Regen, Sneeuw	ca. 1-40 %

Bedoeld gebruik

- Radiografische handzender voor de overdracht van schakel-, dim- en jaloeziecommando's
- Gebruik in combinatie met geschikte radiografische actoren.

Producteigenschappen

- Twee kanalen met telkens twee toetsen
- Batterijgevoed apparaat

4 Bediening

Zender bedienen

Ieder radiografisch kanaal heeft twee toetsen. Bij indrukken van een toets knippert de rode LED.

De radiografische zender is ingeleerd.

i Om foutieve bediening te voorkomen, nooit meerdere toetsen tegelijkertijd indrukken.

- Gewenste toets indrukken.

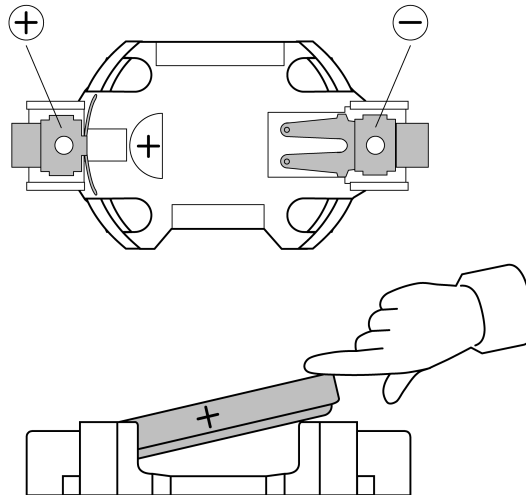
Ontvanger reageert afhankelijk van ingedrukte toets en de tijdsduur van het indrukken:

Kanaaltoets	Duur	Verlichting	Jaloezie
links Λ	korter dan 1 seconde	Inschakelen	Lamellen-verstelling
links Λ	langer dan 1 seconde	Inschakelen/lichter	Jaloezie omhoog bewegen
rechts V	korter dan 1 seconde	Uitschakelen	Lamellen-verstelling
rechts V	langer dan 1 seconde	Uitschakelen/donkerder	Jaloezie omlaag bewegen

- i** De maximale zendduur is 12 seconden, ook wanneer de kanaaltoets langer dan 12 seconden wordt ingedrukt.

Batterij vervangen

- Schroef aan de achterzijde van het huis van de handzender losmaken en de behuizing openen (afbeelding 4).
- Lege batterij verwijderen.



Afbeelding 3: Batterij plaatsen

**WAARSCHUWING!**

Gevaar voor bijtende stoffen.

Batterijen kunnen barsten en leeglopen.

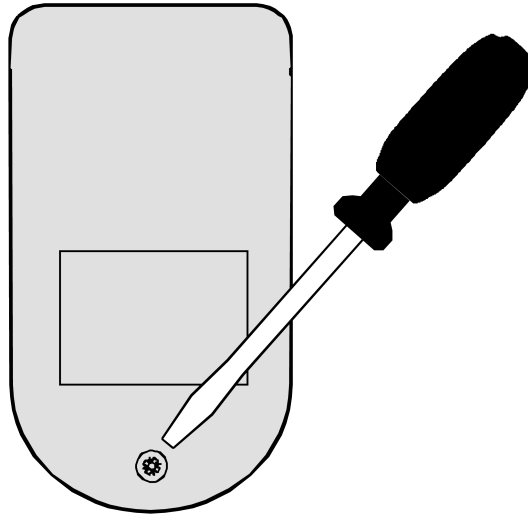
Vervang batterijen alleen door identieke of gelijkwaardige typen.

- i** Contacten van batterij en apparaat vetvrij houden.
- Nieuwe batterij plaatsen. Let daarbij op de juiste polariteit (afbeelding 3).
 - Behuizing sluiten en schroef vastdraaien.
 - Een willekeurige toets gedurende 1 seconde indrukken.
De knipperende LED signaleert dat het vervangen van de batterij succesvol is afgerond.

5 Informatie voor elektromonteurs

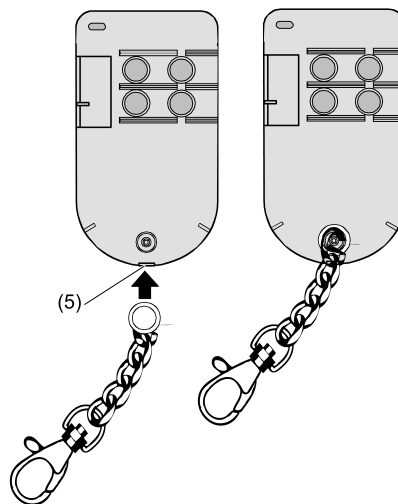
5.1 Montage en elektrische aansluiting

Sleutelketting monteren



Afbeelding 4: Schroef losdraaien

- Schroef aan de achterzijde van het huis van de handzender losmaken en de behuizing openen (afbeelding 4).



Afbeelding 5: Sleutelketting monteren

- De halve cirkelvormige uitbreekplaatsen (5) voor in de beide behuizingsdelen voorzichtig verwijderen.
- Ring van de sleutelketting over de schroefdoorn plaatsen.
- Behuizing sluiten en schroef vastdraaien.

5.2 Inbedrijfname

Kanaal van de radiografische zender inleren.

Om te zorgen dat een ontvanger een radiografisch telegram van de zender begrijpt, moet de ontvanger dit radiografische telegram "inleren". Een kanaal van de radiografische zender kan in willekeurig vele ontvangers worden ingeleerd. De inleerprocedure heeft uitsluitend in de ontvanger een toekenning tot gevolg.

Bij het inleren van een radiografische zender is de reikwijdte van de ontvanger gereduceerd tot ca. 5 m. De afstand tussen ontvanger en de in te leren zender moet daarom tussen 0,5 m en 5 m liggen.

- Radiografische ontvanger in de programmeermodus schakelen (zie handleiding radiografische ontvanger).
- De **A**- of **V**-toets van het gewenste kanaal langer dan 1 seconde indrukken. Ter bevestiging van het inleerproces brandt de LED van de ontvanger.
- Programmeermodus van de ontvanger verlaten. Het kanaal van de zender is in de radiografische ontvanger ingeleerd.

6 Bijlage



Leg de batterijen direct verwijderen en milieuvriendelijk afvoeren. Batterijen niet in het huisvuil werpen. Informatie over milieuvriendelijke afvoer krijgt u van de lokale autoriteiten. Conform de wettelijke voorschriften is de eindverbruiker verplicht tot inleveren van gebruikte batterijen.

6.1 Technische gegevens

Nominale spanning	DC 3 V
Batterijtype	1×Lithium CR 2032
Radiofrequentie	433,05 MHz ... 434,79 MHz
Zenderbereik in vrije veld	typ. 30 m
Afmeting B×H×D	73×40×19 mm
Omgevingstemperatuur	0 ... +55 °C
Relatieve vochtigheid	max. 80 % (Geen condens)

6.2 Hulp bij problemen

Ontvanger reageert niet of slechts af en toe.

Oorzaak 1: batterij in de zender is leeg.

Batterij vervangen.

Oorzaak 2: radiografisch bereik is overschreden. Bouwkundige hindernissen reduceren het bereik.

Afstand tot radiografische ontvanger verminderen.

6.3 Conformiteit

Hiermee verklaart Gira Giersiepen GmbH & Co. KG dat het draadloze installatietype

Best. nr. 0412 00

voldoet aan richtlijn 2014/53/EU. Het volledige artikelnummer vindt u op het apparaat. De volledige tekst van de EU-Verklaring van overeenstemming is op het volgende internetadres beschikbaar: www.gira.de/konformitaet

6.4 Garantie

De wettelijk vereiste garantie wordt uitgevoerd via de vakhandel.

Een gebrekkig apparaat kunt u met een omschrijving van de fout aan de betreffende verkoper ((elektrotechnische) vakhandel/installatiebedrijf) overhandigen of portvrij opsturen. Deze stuurt het apparaat door naar het Gira Service Center.

Gira
Giersiepen GmbH & Co. KG
Elektro-Installations-
Systeme

Industriegebiet Mermbach
Dahlienstraße
42477 Radevormwald

Postfach 12 20
42461 Radevormwald

Deutschland

Tel +49(0)21 95 - 602-0
Fax +49(0)21 95 - 602-191

www.gira.de
info@gira.de