

Вставка электронного управления жалюзи без входа дополнительного устройства
№ заказа : 0399 00

Руководство по эксплуатации

1 Правила техники безопасности

Установка и монтаж электрических приборов должны выполняться только профессиональными электриками.

Возможны тяжелые травмы, возгорание или материальный ущерб. Тщательно изучите и соблюдайте инструкцию.

Опасность удара током. Перед проведением работ на приборе или подключенных устройствах их необходимо отключить от сети. При этом следует учесть все линейные защитные автоматы, через которые к прибору или подключенным устройствам подается представляющее опасность напряжение.

Опасность получения травм. Применяйте прибор только для управления двигателями жалюзи и рольставней или маркиз. Включение других видов нагрузки недопустимо.

Если к одному двигателю параллельно подключаются несколько двигателей, обязательно соблюдать указание производителя, при необходимости использовать разделительное реле. Двигатели могут быть повреждены.

Использовать двигатели жалюзи с механическими или электронными конечными выключателями. Проверить, правильно ли отъюстированы концевые выключатели. Учитывать указания производителей двигателей. Устройство может быть повреждено.

Данное руководство является неотъемлемым компонентом изделия и должно оставаться у конечного потребителя.

2 Конструкция прибора

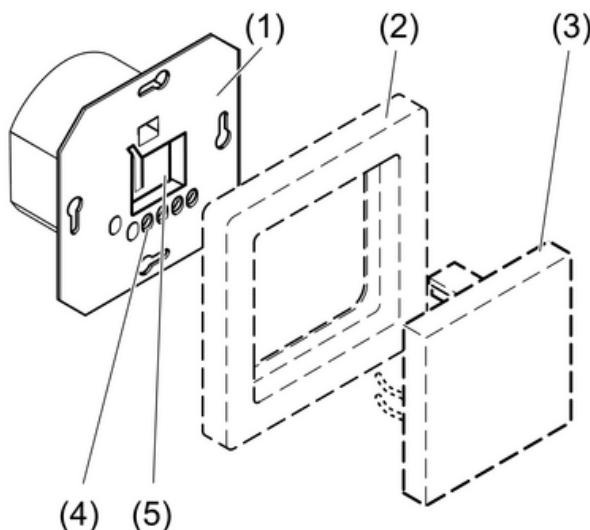


Рисунок 1

- (1) Вставка жалюзи
- (2) Рамка
- (3) Накладка жалюзи
- (4) Соединительные клеммы
- (5) Пространство для блока зажимов датчиков

3 Функция

Использование по назначению

- Управление электрическими жалюзи, рольставнями и маркизами
- Эксплуатация в сочетании с накладкой жалюзи
- Монтаж в розетку прибора в соответствии с DIN 49073

Свойства

- Контакты реле обоих рабочих направлений механически заблокированы относительно друг друга
- Поддерживает функции датчика накладки

4 Информация для профессиональных электриков

4.1 Монтаж и электрическое соединение



ОПАСНО!

Электрошок при касании находящихся под напряжением частей.
Электрошок может привести к смерти.

Перед проведением работ на приборе или подключенных устройствах
разблокируйте все относящиеся к ним линейные защитные автоматы. Изо-
лируйте все находящиеся под напряжением детали поблизости!

Монтаж и подключение вставки жалюзи

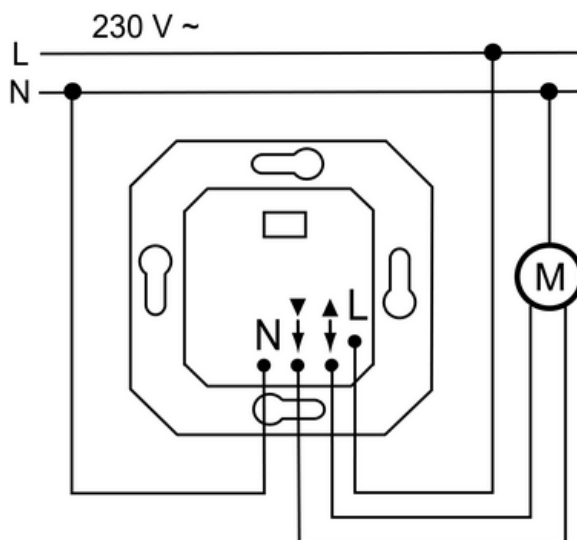


Рисунок 2: Присоединение вставки

- Подключите вставку жалюзи согласно монтажной схеме (рисунок 2).
- Установите вставку жалюзи в коробку для скрытого монтажа; при этом соединительные клеммы должны располагаться внизу. Рекомендация: используйте глубокую коробку.
- Наденьте рамку и накладку.
- Проверьте функционирование. Если занавесь движется в неправильном направлении, поменяйте подключения.

4.2 Прокладка кабеля датчика для накладок с аналитической функцией

Указания по монтажу датчиков

- i** Кабель датчика передает малое напряжение защиты SELV. Соблюдайте правила монтажа согласно VDE 0100.

Монтаж кабеля датчика может быть выполнен тремя различными способами. Скрытая проводка (рисунок 4), открытая проводка (рисунок 5) и с помощью соответствующих накладок путем вставки кабеля датчика в накладку (рисунок 6).

- i** Не используйте кабель датчика произвольной длины, так как на длинный кабель возможны наводки от других потребителей и кабелей. В результате может быть нарушена работа датчика. Поэтому используйте экранированный кабель и заземляйте на массу экран кабеля. Максимальная длина кабеля не должна превышать 20 м, при его прокладке старайтесь избегать близкого расположения к другим электрическим приборам и устройствам.

Подключение датчиков к блоку зажимов

- i** Если одновременно используются датчики солнечного света и датчики целостности стекла, потребуется применение адаптера. Адаптер подключается к накладке с аналитической функцией датчика или к вставке с помощью 3-контактного блока зажимов. У адаптера для присоединения штекера датчика имеется две розетки.

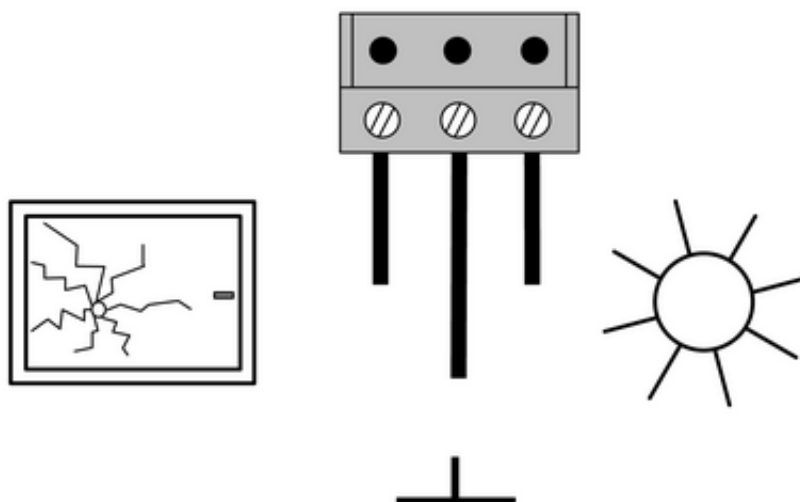


Рисунок 3: Присоединение к блоку зажимов

- Подключите датчики, как показано на рисунке (рисунок 3). Слева и посередине подключается датчик целостности стекла, а посередине датчик солнечного света. На датчиках есть обозначение «Масса». На адаптере и на кабеле удлинения есть обозначение «Солнце». «Масса» - центральный провод.
- i** Если неправильно выполнить подключение, будет нарушена работа датчика.

Прокладка кабеля датчика скрытой проводкой

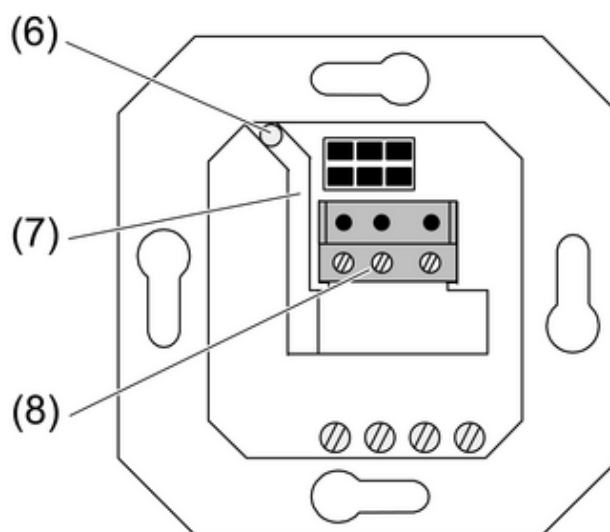


Рисунок 4: Прокладка кабеля датчика скрытой проводкой

- i** Для прокладки кабеля датчика скрытой проводкой используйте только экранированный кабель. Рекомендуем J-Y(ST)Y 2x2x0,6 мм.
 - Вставьте кабель в отверстие (6) вставки и через кабельный канал (7) проведите в блок зажимов (8) (рисунок 4).
- i** Блок зажимов прилагается к накладкам с аналитической функцией датчиков.
 - Присоедините кабель (см. подключение датчиков к блоку зажимов).

Прокладка кабеля датчика открытой проводкой

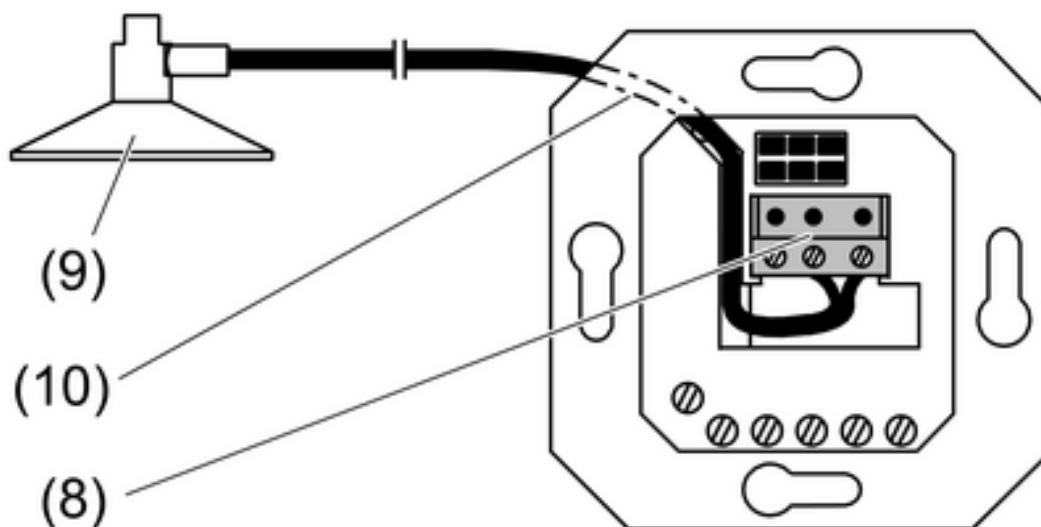


Рисунок 5: Открытая проводка кабеля датчика

- Отрежьте штекер внутреннего датчика (9) для того, чтобы выполнить открытую проводку кабеля.
- Введите кабель датчика за несущей плитой (10) в кабельный канал к присоединительной клемме (8) (рисунок 5).
- Присоедините кабель (см. подключение датчиков к блоку зажимов).

Вставьте кабель датчика в накладку

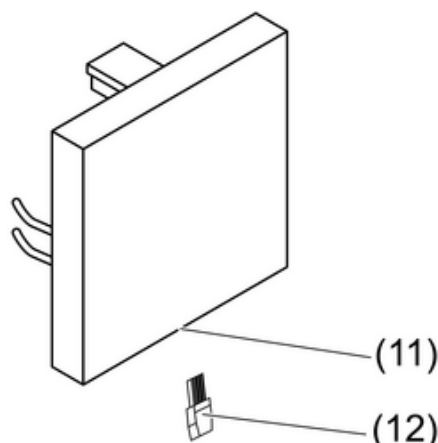


Рисунок 6: Датчик солнечного света на накладке

Подключить датчик солнечного света к накладке можно только при наличии соответствующей розетки. Такая возможность есть не у всех накладок с аналитической функцией датчиков.

- Вставьте штекер (12) в розетку вставки (11) (рисунок 6).

5 Приложение

5.1 Технические характеристики

Номинальное напряжение	AC 230 В ~
Частота сети	50 Гц
Температура окружения	0 ... +55 °C
Вид контакта	μ-контакт
Длина кабеля датчика	макс. 20 м
Соединительный кабель	
Двигатели	1000 Вт
Данные согласно DIN EN 60730-1	
Принцип действия	1.B
Степень загрязнения	2
Номинальное импульсное выдерживаемое напряжение	4000 В
Предельное значение SELV	DC 12 В

5.2 Гарантийные обязательства

Гарантия осуществляется в рамках законодательных положений через предприятия специализированной торговли.

Передайте или перешлите неисправные устройства без оплаты почтового сбора с описанием неисправности соответствующему продавцу (предприятие специализированной торговли/электромонтажная фирма/предприятие по торговле электрооборудованием). Они направляют устройства в Gira Service Center.

Gira
Giersiepen GmbH & Co. KG
Elektro-Installations-
Systeme

Industriegebiet Mermbach
Dahlienstraße
42477 Radevormwald

Postfach 12 20
42461 Radevormwald

Deutschland

Tel +49(0)21 95 - 602-0
Fax +49(0)21 95 - 602-191

www.gira.de
info@gira.de