

Basiselement jaloezie- en rolluikbesturing met parallelaansluiting

Best. nr. : 0398 00

Bedieningshandleiding

1 Veiligheidsinstructies

De inbouw en montage van elektrische apparaten mag alleen door een elektromonteur worden uitgevoerd.

Ernstig letsel, brand of materiële schade mogelijk. Handleiding volledig doorlezen en aanhouden.

Gevaar door elektrische schokken. Voordat werkzaamheden aan het apparaat of de last worden uitgevoerd, moeten deze worden vrijgeschakeld. Daarbij moet rekening worden gehouden met alle installatieautomaten die gevaarlijke spanningen aan het apparaat of de last leveren.

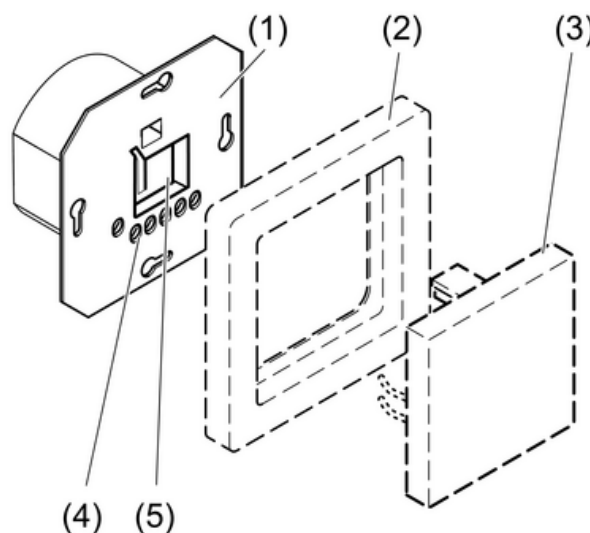
Gevaar voor lichamelijk letsel. Gebruik het apparaat alleen voor aansturen van jaloezie- en rolluikmotoren of markiezen. Schakel geen andere lasten.

Als meerdere motoren parallel op een uitgang moeten worden geschakeld, moeten altijd de gegevens van de fabrikant in acht worden genomen; als alternatief kunnen scheidingsrelais worden gebruikt. Motoren kunnen beschadigd raken.

Alleen jaloeziemotoren met mechanische of elektronische eindschakelaars gebruiken. Controleer of de eindstandschakelaars goed zijn afgesteld. Neem de gegevens van de motorfabrikant in acht. Apparaat kan beschadigd raken.

Deze handleiding is onderdeel van het product en moet door de eindklant worden bewaard.

2 Constructie apparaat



Afbeelding 1

- (1) Jaloezie-eenheid
- (2) Frames
- (3) Jaloezie-element
- (4) Aansluitklemmen
- (5) Ruimte voor klemmenblok sensor

3 Functie

Bedoeld gebruik

- Bedienen van elektrisch aangestuurde jaloezieën, rolluiken en markiezen
- Bedrijf met geschikt jaloezie-element
- Montage in apparaatdoos conform DIN 49073

Producteigenschappen

- Via nevenaansluitingsingangen is aansluiting op groeps- of centrale besturingen mogelijk
- Bedrijf als hoofdaansluiting of nevenaansluiting
- Relaiscontacten in beide looprichtingen mechanisch ten opzichte van elkaar vergrendeld
- Ondersteunt sensorfuncties van het element
- Windalarmvergrendeling via de nevenaansluitingsingang

4 Informatie voor elektromonteurs

4.1 Montage en elektrische aansluiting



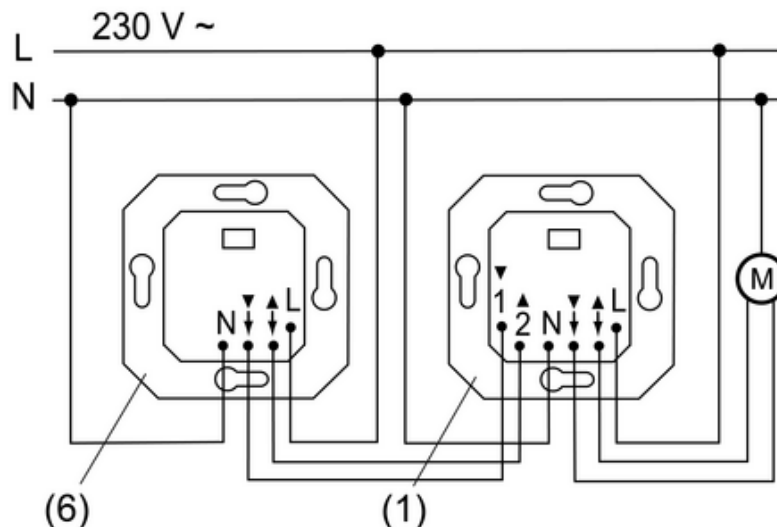
GEVAAR!

Elektrische schok bij aanraken van onderdelen die onder spanning staan.

Elektrische schokken kunnen dodelijk letsel tot gevolg hebben.

Voordat werkzaamheden aan het apparaat of de last worden uitgevoerd, moeten alle bijbehorende installatieautomaten worden vrijgeschakeld. Spanningvoerende delen in de omgeving afdekken!

Jaloezie-eenheid aansluiten en monteren



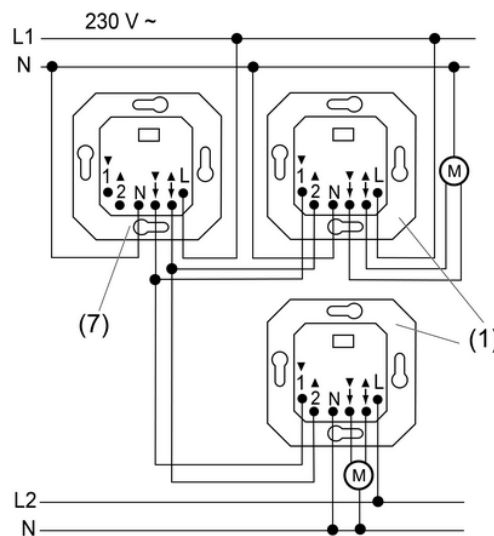
Afbeelding 2: Element met nevenaansluiting

- Jaloezie-eenheid (1) voor bediening ter plaatse. Optie: aansluiting van een nevenaansluiting (6) (afbeelding 2). Als nevenaansluiting kan in plaats van het jaloezie-eenheid een mechanische jaloezieknop of jaloezieschakelaar worden gebruikt.
- Jaloezie-eenheid in apparaatdoos monteren, aansluitklemmen moeten onderaan liggen. Aanbeveling: diepe apparaatdoos gebruiken.
- Wanneer meerdere installatieautomaten gevaarlijke spanningen aan het apparaat of de last leveren, de installatieautomaten koppelen of met een waarschuwing zodanig beletten, dat vrijgeschakelen is gewaarborgd.
- Frame en element opsteken.

- Werking controleren Wanneer in de verkeerde richting wordt bewogen, moeten de aansluitingen worden verwisseld.
- ❗ Zolang een op-commando op de nevenaansluitingingang 2 aanwezig is, kan de jaloezie noch handmatig noch automatisch worden bediend.

Apparaat in de groepsbesturing integreren

Het jaloezie-eenheid kan in een groepsbesturing worden geïntegreerd (afbeelding 3), hetzij voor de besturing ter plaatse (1) of als centraal apparaat (7).

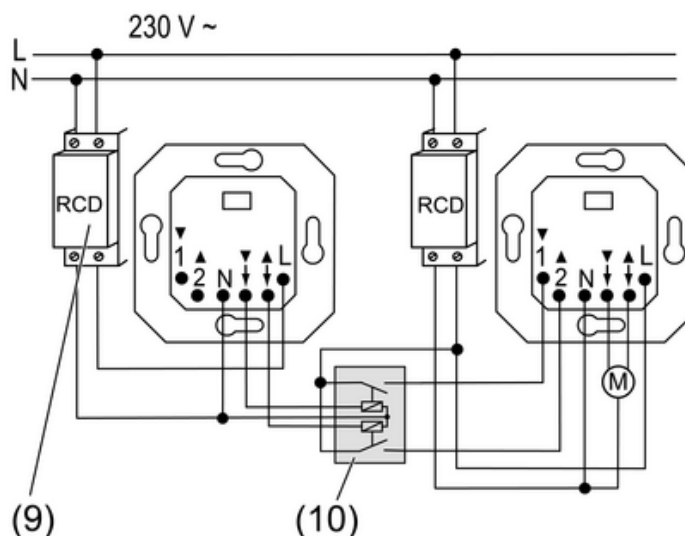


Afbeelding 3: Aansluitvoorbeeld groepsbesturing

- De jaloezie-eenheden volgens aansluitvoorbeeld (afbeelding 3) aansluiten. Daarbij kunnen de jaloezie-eenheden ook op verschillende fases liggen.
- ❗ Zolang een op-commando op de nevenaansluitingingang 2 aanwezig is, kan de jaloezie noch handmatig noch automatisch worden bediend.

Jaloeziebesturing via verschillende aardlekschakelaars uitvoeren

Om ongewenst schakelen van de aardlekschakelaar te voorkomen, moeten de stroomcircuits via een jaloezie-scheidingsrelais worden ontkoppeld.



Afbeelding 4: Aansluitvoorbeeld twee RCD-circuits

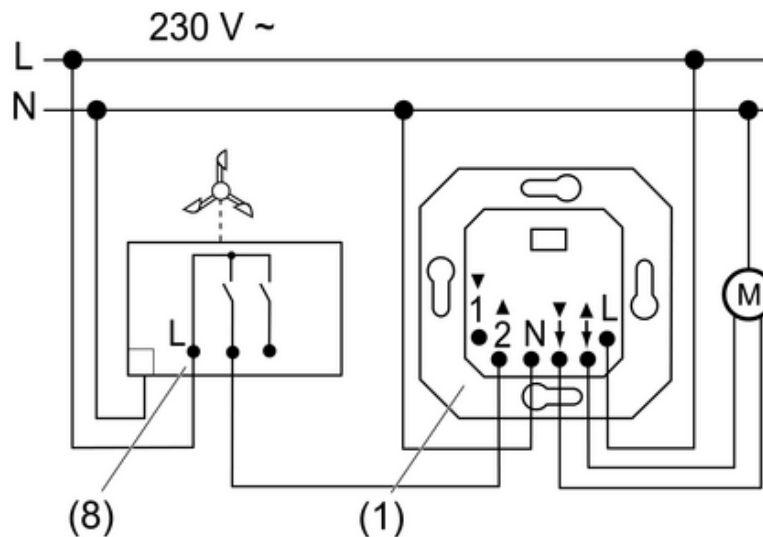
(9) Aardlekschakelaars, RCD

(10) Jaloezie-scheidingsrelais

- De apparaten volgens aansluitvoorbeeld aansluiten (afbeelding 4).

Windalarm realiseren

Windsensoren dienen ter bescherming van de jaloezie tegen beschadiging door harde wind. De jaloezie wordt in een veilige eindstand gebracht en daar vergrendeld, tot de ingestelde drempelwaarde weer wordt overschreden.



Afbeelding 5: Aansluitvoorbeeld windsensor

- De windsensor (8) volgens aansluitvoorbeeld aansluiten (afbeelding 5). Windalarm wordt via de nevenaansluiting 2 gerealiseerd.
- i** Om het windalarm voor alle buitenjaloezieën van een gebouw te gebruiken, moet de windsensor op nevenaansluiting 2 van de centrale besturing worden aangesloten.
- i** Zolang een op-commando op de nevenaansluitingingang 2 aanwezig is, kan de jaloezie noch handmatig noch automatisch worden bediend.

4.2 Sensorkabel installeren voor elementen met sensoranalyse

Installatietips voor de sensor

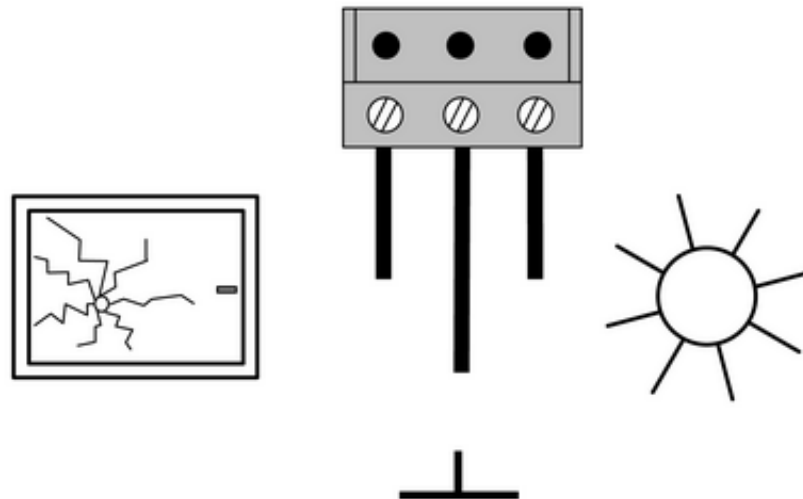
- i** De sensorkabel geleidt veiligheidslaagspanning SELV. Installatievoorschriften conform VDE 0100 aanhouden.

De installatie van de sensorkabel kan op drie verschillende manieren worden uitgevoerd. Inbouwinstallatie (afbeelding 7), opbouwinstallatie (afbeelding 8) en bij daarvoor geschikte elementen, sensorkabel op element steken (afbeelding 9).

- i** De sensorkabel mag niet willekeurig lang worden gekozen, omdat dan storingen van andere verbruikers en kabels kunnen worden ingekoppeld. Foutief functioneren kan het gevolg zijn. Daarom alleen afgeschermd kabel gebruiken en de afscherming op het massapotentiaal aansluiten. De totale lengte tot maximaal 20 m beperken en de nabijheid van andere elektrische inrichtingen vermijden.

Sensor op klemmenblok aansluiten

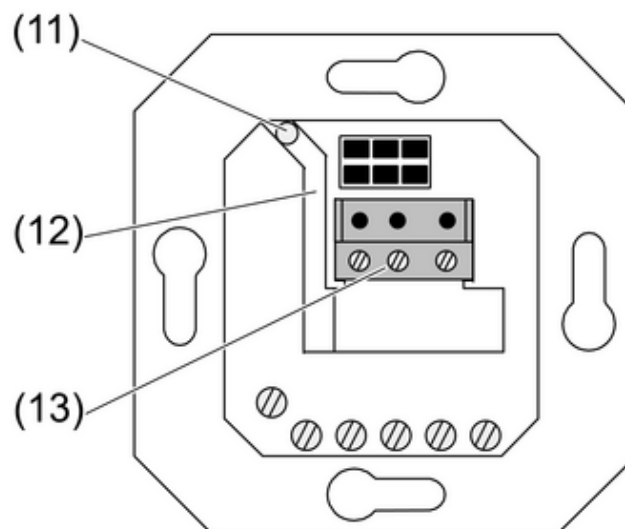
- i** Wanneer de zon- en glasbreuksensor tegelijkertijd worden gebruikt, moet een adapter worden voorzien. De adapter wordt op het element met sensoraansluiting of op de eenheid via het 3-polige klemmenblok aangesloten. De adapter heeft twee bussen voor het aansluiten van de sensorconnector.



Afbeelding 6: Aansluiting op klemmenblok

- Sensor conform aansluitschema (afbeelding 6) aansluiten. Links en in het midden wordt de glasbreuksensor en rechts en in het midden wordt de zonnensensor aangesloten. Bij de sensoren is de "massa" gemarkeerd. Bij adapters en bij de verlengingskabel is de "zon" gemarkeerd. De "massa" is de middelste ader.
- i** Omwisselen van de aansluitingen veroorzaakt verkeerd functioneren.

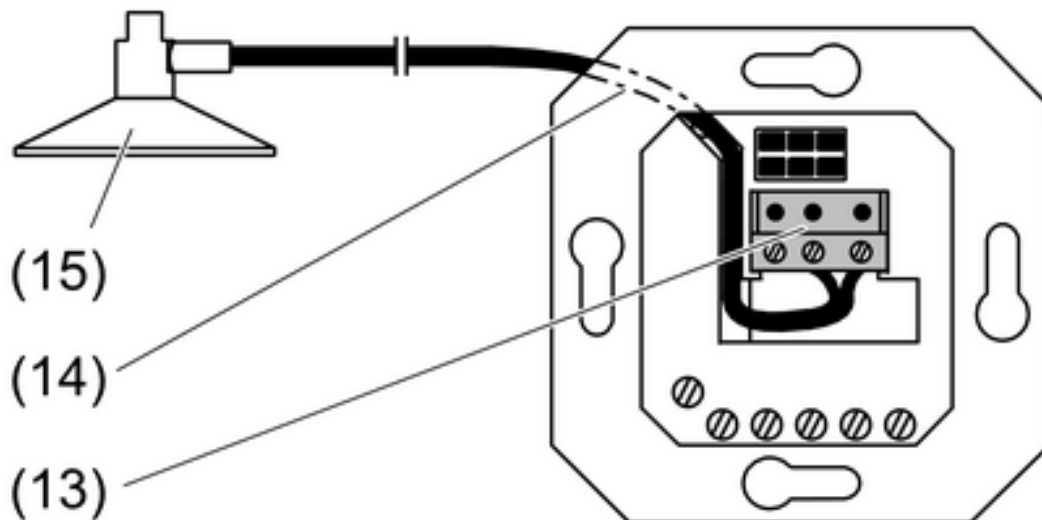
Inbouwinstallatie sensorkabel



Afbeelding 7: Inbouwinstallatie sensorkabel

- i** Voor de inbouwinstallatie van de sensorkabel alleen afgeschermd kabel gebruiken. Aanbeveling J-Y(ST)Y 2x2x0,6 mm.
- De kabel door het gat (11) van het element steken en door het kabelkanaal (12) naar het klemmenblok (13) leiden (afbeelding 7).
- i** Het klemmenblok wordt meegeleverd met elementen met sensoraansluiting.
- Kabel aansluiten (zie sensor op klemmenblok aansluiten).

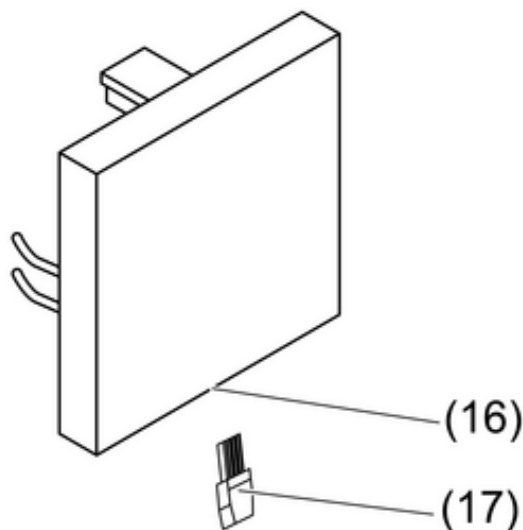
Opbouwinstallatie sensorkabel



Afbeelding 8: Opbouwinstallatie sensorkabel

- Voor de opbouwinstallatie van de binnensensor (15) de stekker afknippen.
- De sensorkabel achter de draagplaat (14) door het kabelkanaal naar de aansluitklem (13) leiden (afbeelding 8).
- Kabel aansluiten (zie sensor op klemmenblok aansluiten).

Sensorkabel op element plaatsen.



Afbeelding 9: Zonnesensor op element

Een aansluiting van de zonnesensor op het element is alleen mogelijk wanneer de bijbehorende bus aanwezig is. Dit is niet bij alle elementen met sensoraansluiting het geval.

- Stekker (17) in de bus van het element (16) plaatsen (afbeelding 9).

5 Bijlage

5.1 Technische gegevens

Nominale spanning	AC 230 V ~
Netfrequentie	50 Hz
Omgevingstemperatuur	0 ... +55 °C
Soort contact	µ-contact
Lengte sensorkabel	max. 20 m
Aansluiting	
Motoren	1000 W
Specificaties conform EN 60730-1	
Werking	1.B
Vervuilingsgraad	2
Nom. piekspanning	4000 V
SELV-grenswaarde	DC 12 V

5.2 Garantie

De wettelijk vereiste garantie wordt uitgevoerd via de vakhandel.

Een gebrekkig apparaat kunt u met een omschrijving van de fout aan de betreffende verkoper ((elektrotechnische) vakhandel/installatiebedrijf) overhandigen of portvrij opsturen. Deze stuurt het apparaat door naar het Gira Service Center.

Gira
Giersiepen GmbH & Co. KG
Elektro-Installations-
Systeme

Industriegebiet Mermbach
Dahlienstraße
42477 Radevormwald

Postfach 12 20
42461 Radevormwald

Deutschland

Tel +49(0)21 95 - 602-0
Fax +49(0)21 95 - 602-191

www.gira.de
info@gira.de