

## Amplificatore di potenza Tronic

N. ordine : 0380 00

### Istruzioni per l'uso

## 1 Indicazioni di sicurezza

L'installazione e il montaggio di apparecchi elettrici devono essere eseguiti esclusivamente da elettrotecnici.

In caso di inosservanza delle istruzioni possono verificarsi danni all'apparecchio, incendi o altri pericoli.

**Pericolo di scossa elettrica.** Prima di effettuare qualsiasi intervento sull'apparecchio o sul carico, staccare l'alimentazione elettrica. Per il distacco, considerare tutti gli interruttori di protezione di linea che forniscono tensioni pericolose all'apparecchio o al carico.

**Pericolo di scossa elettrica.** L'apparecchio non è adatto alla messa fuori tensione. Anche ad apparecchio spento il carico non è separato galvanicamente dalla rete elettrica.

Non collegare lampade elettroniche, ad es. lampade a incandescenza compatte commutabili o a luminosità regolabile o lampade LED. L'apparecchiatura può essere danneggiata.

Queste istruzioni costituiscono parte integrante del prodotto e devono essere conservate dal cliente finale.

## 2 Struttura dell'apparecchio

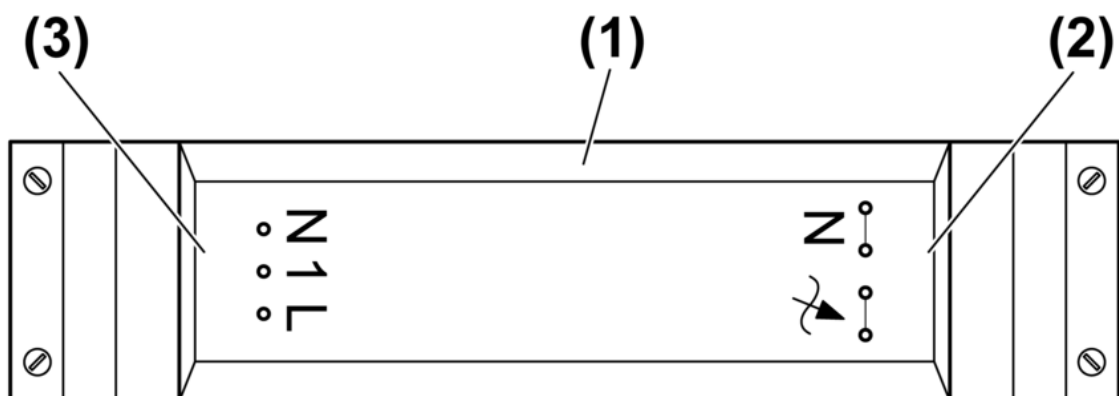


Figura 1

- (1) Elemento di potenza
- (2) Collegamento carico
- (3) Collegamento variatore di luce

## 3 Funzione

### Uso conforme

- Potenziamento di variatore di luce TRONIC che funzionano secondo il principio di anticipo di fase.
- Potenziamento di variatore di luce universali che hanno rilevato un carico base ohmico o capacitivo.  
In questo caso non utilizzare i variatore di luce universali con un carico induttivo.
- Collegamento di lampade a incandescenza, lampade alogene HV e di trasformatori TRONIC con lampade alogene.

- Adatto per il funzionamento misto fino alla potenza totale indicata (Vedi capitolo 5.1. Dati tecnici)
- Non utilizzare i relativi variatore di luce senza carico.
- Installazione nei controsoffitti o sopra intonaco

### Caratteristiche del prodotto

- Possibilità di collegare più elementi di potenza ad un unico variatore di luce
  - Il comando avviene tramite variatore di luce collegato a monte
  - Protezione da cortocircuito con arresto durevole al massimo dopo 7 secondi
  - Protezione elettronica da surriscaldamento
- i** Si possono verificare delle differenze di luminosità tra variatore di luce ed elemento di potenza

## 4 Informazioni per elettrotecnici

### 4.1 Montaggio e collegamento elettrico



#### PERICOLO!

**Scossa elettrica in caso di contatto con componenti sotto tensione.**

**La scossa elettrica può provocare il decesso.**

**Prima di qualsiasi intervento sull'apparecchio o sul carico, disinserire tutti i relativi interruttori di protezione linea. Coprire i componenti sotto tensione ubicati nelle vicinanze!**

#### Collegamento e montaggio dell'elemento di potenza

- i** Utilizzare lo stesso conduttore esterno per variatore di luce ed elementi di potenza. Non scambiare L e N sull'elemento di potenza. In caso contrario si verifica un'anomalia.

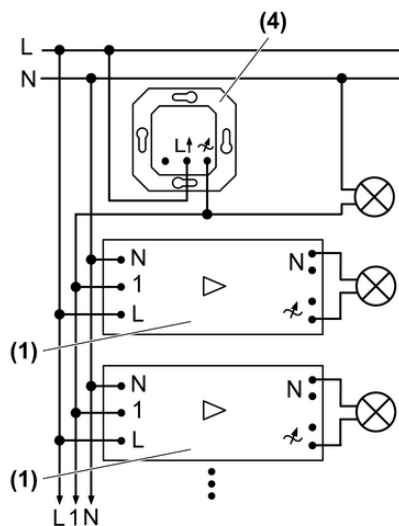


Figura 2

(1) Elemento di potenza

(4) Variatore di luce

- Montare l'elemento di potenza.

**i** Diametro minimo dell'apertura per l'installazione nel controsoffitto: 63 mm

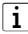
- Collegare l'elemento di potenza secondo lo schema di collegamento (figura 2).

**i** Nei sistemi d'illuminazione con potenza superiore a 3500 W/VA, l'installazione va effettuata su due interruttori di protezione linea con lo stesso conduttore esterno.

- Se più interruttori di protezione linea forniscono tensioni pericolose all'apparecchio o al carico, collegare gli interruttori di protezione in modo tale da garantire il disinserimento.

## 5 Appendice

### 5.1 Dati tecnici

Tensione nominale	AC 230 V ~
Frequenza di rete	50 Hz
Temperatura ambiente	+5 ... +45 °C
Temperatura alloggiamento	70 °C (tc)
Dissipazione	max. 10 W
Potenza di collegamento a 25°C.	
 Le prestazioni comprendono l'eventuale dispersione di energia del trasformatore.	
Lampade a incandescenza	100 ... 700 W
Lampade alogene HV	100 ... 700 W
Trasformatori Tronic	100 ... 700 W
ohmico-capacitivo	100 ... 700 W
Collegamento	
rigido	max. 4 mm <sup>2</sup>
flessibile con guaina	max. 1,5 mm <sup>2</sup>
flessibile	max. 2,5 mm <sup>2</sup>
Numero elementi di potenza	max. 10
Lunghezza totale linea di carico	max. 100 m
Dimensioni LxAxH	212x48,5x46 mm



Il simbolo per l'identificazione del carico nei variatore di luce indica il tipo di carico collegabile e/o il comportamento elettrico di un carico: R = ohmico e C = capacitivo

### 5.2 Supporto in caso di problemi

#### L'elemento di potenza disattiva brevemente e riattiva il proprio carico.

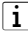
Causa: La protezione da cortocircuito è scattata, ma nel frattempo non c'è più nessun errore.

#### L'elemento di potenza disattiva il proprio carico e ne blocca la riattivazione.

Causa 1: La protezione da cortocircuito è scattata.

Eliminare il corto circuito.

Riattivare l'elemento di potenza col variatore di luce collegato a monte.

-  La protezione da cortocircuito non è legata ad un fusibile convenzionale, nessuna separazione galvanica del circuito della corrente di carico.

Causa 2: è scattata la protezione da sovratemperatura.

Staccare l'apparecchio dalla rete disattivando i relativi interruttori di protezione linea.

Far raffreddare l'apparecchio per almeno 15 minuti.

Controllare le condizioni d'installazione.

Riduzione del carico collegato

Riattivare l'interruttore di protezione linea e l'apparecchio.

#### Tutti i carichi vengono disattivati.

Causa: La protezione dell'apparecchio variatore di luce è scattata.

Controllare il variatore di luce.

### 5.3 Garanzia

La garanzia viene concessa tramite il rivenditore specializzato ai sensi delle disposizioni di legge.

Si prega di consegnare o di inviare gli apparecchi difettosi insieme ad una descrizione del guasto al rivenditore da cui sono stati acquistati (rivenditore specializzato/ditta di installazione/rivenditore di materiale elettrico). Costui inoltrerà poi gli apparecchi al Gira Service Center.

**Gira**  
**Giersiepen GmbH & Co. KG**  
Elektro-Installations-  
Systeme

Industriegebiet Mermbach  
Dahlienstraße  
42477 Radevormwald

Postfach 12 20  
42461 Radevormwald

Deutschland

Tel +49(0)21 95 - 602-0  
Fax +49(0)21 95 - 602-399

[www.gira.de](http://www.gira.de)  
[info@gira.de](mailto:info@gira.de)