

Transformateurs Tronic

Art. No.: 0371 00

Art. No.: 0493 54

Art. No.: 0378 00

Fonction

Le transformateur Tronic est destiné à être utilisé pour des systèmes d'éclairage TBT 12 V. Pour la variation de lumière utiliser uniquement les variateurs Gira TRONIC, Gira Universal ou Gira TBT.



En cas d'utilisation de variateurs d'autres fabricants, un risque d'incendie ne peut pas être exclu.



Consignes de sécurité

Attention! La mise en place et le montage d'appareils électriques doivent obligatoirement être effectués par un électricien spécialisé. Pour éviter des chocs électriques déconnecter toujours l'alimentation secteur (en déclenchant le disjoncteur) avant d'intervenir sur l'appareil ou avant de remplacer une lampe. La non-observation des consignes de sécurité et des instructions de montage peut endommager l'appareil et provoquer des incendies ou d'autres situations dangereuses.

Protection surcharge et surtempérature

Réduction automatique de la puissance ou déclenchement en cas de réchauffement continu. Redémarrage automatique après refroidissement.

Protection court-circuit

Coupure de l'appareil avec redémarrage automatique après élimination du court-circuit.

Instructions de montage

Les transformateurs TRONIC sont protégés contre les surtensions transitoires (pointes de tension secteur) selon EN 61547. Pour assurer la protection contre des surtensions plus élevées (causées par la commutation de lampes fluo, lampes à décharge, moteurs et autres charges inductives), il y a lieu d'installer un circuit de charge séparé pour transformateurs TRONIC, le transformateur risquant sinon d'être endommagé par des pointes de tension lorsque le circuit est commuté.

S'il y a risque de pointes sur la tension secteur, prévoir également au côté primaire du transfo un module de protection TRONIC contre les surtensions en parallèle avec les transformateurs TRONIC.

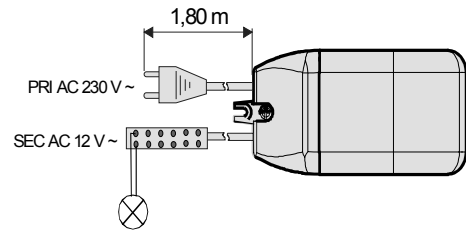
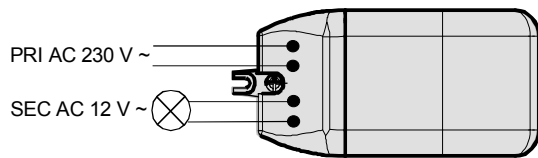
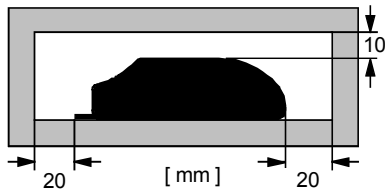
Consignes

Observer la charge minimale du transformateur en service. Une charge insuffisante peut provoquer le tremblement de la lumière.

Si le transformateur est connecté à un variateur TBT (type coupure de phase), le transformateur doit être chargé de 50 W au minimum.

Installer et brancher le transformateur comme représenté dans l'illustration (prévoir la double distance entre deux transfos).

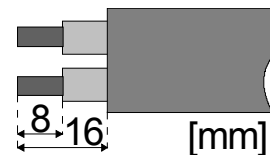
Eviter d'installer le transfo à proximité immédiate de sources de chaleur (p.ex. lampes). Dans des cas critiques, mesurer la température au point Tc.



Transformateur sans cordon

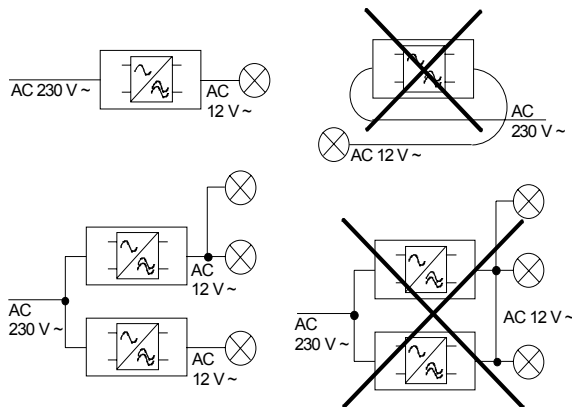
Pour la dénudation de la gaine et de l'isolation des conducteurs voir illustration ci-contre.

Section recommandée des câbles: 2 x 1,5 mm².



Longueur maxi du circuit secondaire 2 m (observation des prescriptions d'antiparasitage)

Ne pas connecter le circuit secondaire de plusieurs transformateurs TRONIC en parallèle et ne pas poser à proximité du câble de l'alimentation secteur.



Serrage du câble

Câble recommandé: H 05 VV-F 2 x 1,5 mm²

Utiliser uniquement des câbles du même type.

Transformateur avec connecteur AMP surmoulu

Les contacts de sortie du connecteur doivent être chargés avec 35 W au maximum. La puissance maximale du transformateur (105 W) ne doit pas être dépassée.

Données techniques

Boîtier/Dimensions (mm):	105 x 50 x 29
Puissance nominale:	20 ... 105 W *
Tension nominale:	AC 230 / 240 V
Fréquence secteur:	50 / 60 Hz
Tension de sortie:	11,8 V eff; ~ 40 kHz
Courant primaire:	0,45 A (105 W)
Température ambiante maxi:	45 °C
Température maxi du coltner tranfo:	80 °C
Longueur maxi de la ligne secondaire:	2 m



Les symboles utilisés pour désigner les charges admissibles d'un variateur de lumière caractérisent le type ou le comportement de la charge connectée: L = inductive, C = capacitive

* observer les consignes

Prestation de garantie

Nous acceptons la garantie dans le cadre des dispositions légales correspondantes.

Veillez nous envoyer l'appareil défectueux en port payé à notre service après-vente central en joignant une description du défaut.

Belgique

Gira
Postfach 1220
D - 42461 Radevormwald
Tel. +49 / 2195 / 602 - 0
Fax + 49 / 2195 / 602 - 339

Suisse

Levy Fils AG
Lothringer Str. 165
CH - 4013 Basel
Tel. 061 / 3220086
Fax 061 / 3211169

Gira
Giersiepen GmbH & Co. KG
Postfach 1220
D - 42461 Radevormwald

Telefon: +49 / 2195 / 602 - 0
Telefax: +49 / 2195 / 602 - 339
Internet: www.gira.de