

LV-vermogensopvoereenheid
Best.nr. : 0364 00

Bedieningshandleiding

1 Veiligheidsinstructies

De inbouw en montage van elektrische apparaten mag alleen door een elektromonteur worden uitgevoerd.

Als de handleiding niet wordt opgevolgd, kunnen schade aan het apparaat, brand of andere gevaren ontstaan.

Gevaar voor elektrocutie. Apparaat is niet geschikt voor vrijeschakelen. Ook bij uitgeschakeld apparaat is de last niet galvanisch van het net gescheiden.

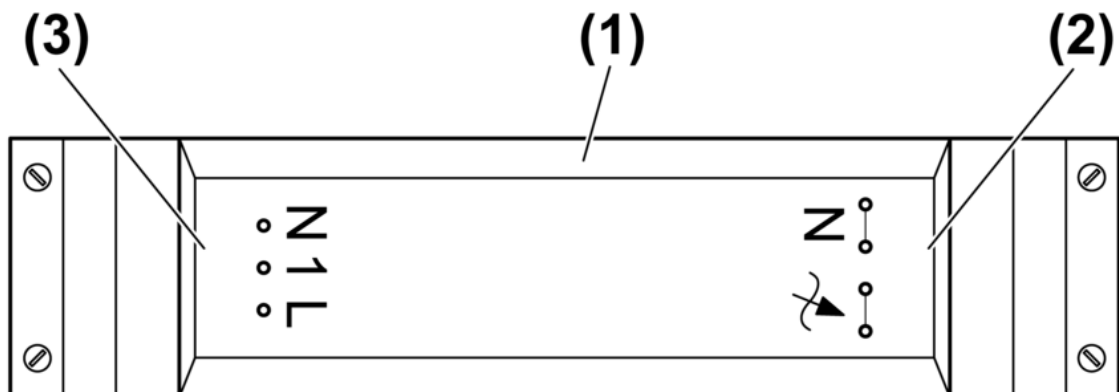
Gevaar voor elektrocutie. Voordat werkzaamheden aan het apparaat of de last worden uitgevoerd, moeten deze worden vrijgeschakeld. Daarbij moet rekening worden gehouden met alle installatieautomaten die gevaarlijke spanningen aan het apparaat of de last leveren.

Geen elektronische lampen aansluiten, zoals bijvoorbeeld schakel- of dimbare compacte neonlampen of LED-lampen. Apparaat kan beschadigd raken.

Brandgevaar Bij gebruik met inductieve trafo's iedere trafo overeenkomstig de specificaties van de leverancier aan de primaire zijde zekeren. Uitsluitend veiligheidstransformatoren vlg. EN 61558-2-6 gebruiken.

Deze handleiding is onderdeel van het product en moet door de eindklant worden bewaard.

2 Constructie apparaat



Afbeelding 1

- (1) Pakketuitbreiding
- (2) Aansluiting last
- (3) Aansluiting dimmer

3 Functie

Bedoeld gebruik

- Pakketuitbreiding van laagspanningsdimmers, die werken volgens het faseaansnijdingsprincipe.
- Pakketuitbreiding van universele dimmers, die een inductieve basislast hebben herkend. Daarbij universele dimmer met een inductieve last gebruiken.
- Aansluiting van gloeilampen, HV-halogenlampen en dimbare inductieve trafo's met halogenlampen.

- Geschikt voor mengbedrijf tot aan het opgegeven totale vermogen (zie hoofdstuk 5.1. Technische gegevens)
- Bijbehorende dimmer niet zonder last gebruiken
- Inbouw in verlaagde plafonds of opbouwmontage

Producteigenschappen

- Aansluiting van meerdere pakketuitbreidingen op een dimmer mogelijk
 - Bediening via voorgeschakelde dimmer
 - Lampbesparende softstart
 - Elektronische kortsluitbeveiliging met permanente afschakeling
 - Elektronische overtemperatuurbeveiliging
- i** Inschakelvertraging lampen op pakketuitbreiding van 1 - 2 s
- i** Helderheidsverschillen tussen de verlichting op de dimmer en de verlichting op de pakketuitbreiding zijn mogelijk.

4 Informatie voor elektromonteurs

4.1 Montage en elektrische aansluiting



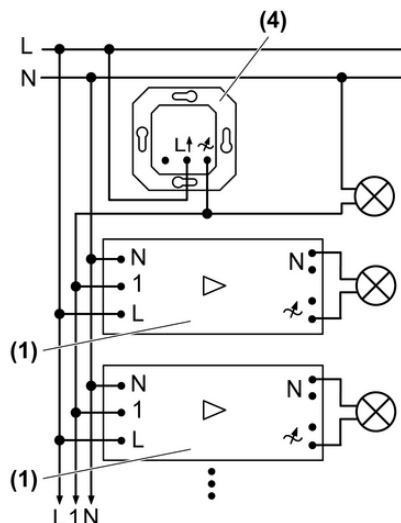
GEVAAR!

Elektrische schok bij aanraken van onderdelen die onder spanning staan. Elektrische schokken kunnen dodelijk letsel tot gevolg hebben.

Voordat werkzaamheden aan het apparaat of de last worden uitgevoerd, moeten alle bijbehorende installatieautomaten worden vrijgeschakeld. Spanningvoerende delen in de omgeving afdekken!

Pakketuitbreiding aansluiten en monteren

- i** Voor dimmer en pakketuitbreiding dezelfde fase gebruiken L en N op pakketuitbreiding niet omwisselen. Anders treedt een storing op.



Afbeelding 2

(1) Pakketuitbreiding

(4) Dimmer

- Pakketuitbreiding monteren.

i Minimale doorsnede plafondopening bij inbouw in verlaagd plafond: 63 mm.

- Pakketuitbreiding conform aansluitschema aansluiten (afbeelding 2).

- i** Bij verlichtingsinstallaties met een vermogen van meer dan 3500 W/VA, moet de installatie worden verdeeld over twee installatieautomaten met dezelfde fase.
 - Wanneer meerdere installatieautomaten gevaarlijke spanningen leveren aan het apparaat of de last, koppel dan de installatieautomaten zodat vrijgeschakelen is gewaarborgd.

5 Bijlage

5.1 Technische gegevens

Nominale spanning	AC 230 V ~
Netfrequentie	50 Hz
Omgevingstemperatuur	+5 ... +45 °C
Temperatuur behuizing	70 °C (tc)
Vermogensverlies	max. 7 W

Aansluitvermogen bij 25 °C

- i** Vermogensspecificaties inclusief trafoverliesvermogen.
- i** Inductieve trafo's met minimaal 85% nom. belasting gebruiken.

Gloeilampen	100 ... 600 W
HV-halogenelampen	100 ... 500 W
Inductieve trafo's	100 ... 600 VA
ohms-inductief	100 ... 600 VA

Aansluiting

massief	max. 4 mm ²
soepel met adereindhuls	max. 1,5 mm ²
soepel	max. 2,5 mm ²

Aantal pakketuitbreidingen

max. 10

Totale lengte lastkabel

max. 100 m

Afmeting L×B×H

212×48,5×46 mm



De symbolen van de dimmer-lastmarkering geven bij dimmers het aansluitbare lasttype resp. het elektrische gedrag van een last aan: R = ohms, L = inductief

5.2 Hulp bij problemen

Pakketuitbreiding schakelt de last uit en na enige tijd weer in.

Overtemperatuurbeveiliging is geactiveerd.

Aangesloten last verlagen.

Inbouwsituatie controleren.

- i** Na het afkoelen schakelt de pakketuitbreiding automatisch weer in.

Pakketuitbreiding schakelt de last uit en kan niet meer worden ingeschakeld.

Kortsluitbeveiliging heeft aangesproken.

Kortsluiting verhelpen.

Pakketuitbreiding met voorgeschakelde dimmer weer inschakelen.

- i** Kortsluitbeveiliging berust niet op principe van conventionele zekering, geen galvanische scheiding van het belastingstroomcircuit.

Alle lasten worden uitgeschakeld

Beveiliging dimmer is aangesproken.

Dimmer controleren.

5.3 Garantie

De wettelijk vereiste garantie wordt uitgevoerd via de vakhandel.

Een gebrekkig apparaat kunt u met een omschrijving van de fout aan de betreffende verkoper ((elektrotechnische) vakhandel/installatiebedrijf) overhandigen of portvrij opsturen. Deze stuurt het apparaat door naar het Gira Service Center.

Gira
Giersiepen GmbH & Co. KG
Elektro-Installations-
Systeme

Industriegebiet Mermbach
Dahlienstraße
42477 Radevormwald

Postfach 12 20
42461 Radevormwald

Deutschland

Tel +49(0)21 95 - 602-0
Fax +49(0)21 95 - 602-399

www.gira.de
info@gira.de